

骨架油封和旋转密封

2009版

这本Simrit®产品样本集里的资料，是根据几十年来Freudenberg集团，在研制密封圈和减震控制技术方面取得的经验编撰而成的。因此，它代表了我们现有的知识水平。

不过，样本集里许多产品的密封效果，并不完全决定于密封件本身。事实上，在具体的使用中，密封效果还取决于其他参数，诸如安装部位和接触面积、所施压力、工作温度、密封介质、润滑状态、减震控制的有关效果，以及任何外界脏物的入侵。在实际应用中，诸如此类的未知因素，都对密封效果有着明显的影响。

针对此类背景情况，如果要笼统地说明样本集里各种产品的功能，是不可能的。样本集里的资料，只能代表推荐值，并不是每种用途都正确。因此，我们建议你与我们的咨询服务部门讨论你的具体用途。例如，遇到极高的或者特殊的负荷或腐蚀性介质，密封圈的选择就应该与我们配合进行；就此而言，可靠性试验是必不可少的。

在产品优化方面，我们保留更改的权利，恕不事前通知；即我们有权更改产品系列、生产场地、产品及其制造工艺，以及更改这本样本集里的资料。

在这本样本集发行之后，所有以前的样本版本统统作废。

不论以任何方式复印这本产品目录，都必须得到Freudenberg Simrit GmbH & Co. KG的批准。

Simrit, 密封和减振技术专家



旋转骨架油封



液压气动密封



液压式蓄能器



O型密封圈



液态硅产品



特殊形式密封



减振控制元件

我们能提供面向整个工业领域的，独一无二的基于质量、性能、成本效率标准化的集成式服务

拥有全面的产品系列加上无尽的服务能力，Simrit有能力针对几乎任何应用提供独一无二的集成式服务。Simrit领先的技术专家为你创造价值：通过全面的系统分析，利用最优化的方法精准地确定每个零件及其关联部件。意味着能够针对你的所有要求提供最优解决方案—成本效率高并且可靠。强化一站式采购有利于节约时间和成本，你终将发现，在密封和减振技术领域，尤其是复杂系统，Simrit是你的理想合作伙伴。

我们在材料方面数十年来一直处于领先地位，这是成功的关键因素，确保我们的产品高性能和持续技术领先。从我们属下著名的品牌Simmerring®, Merkel®, Integral®, ISC, Lederer®都能够得到体现。再加上我们的特殊密封技术和减振技术，他们共同地托起Simrit品牌并组成针对整个工业领域应用的最广泛的产品系列。

我们作为科德堡（Freudenberg）集团的一员，充分利用集团内部业已建立的研究、开发和专业化生产，来持续推进技术领先，并通过创新的解决方案满足我们全球化客户任何本地市场的需求！Simrit在欧洲、美国以及中国，通过与日本NOK公司的紧密合作，为客户提供相同品质的解决方案。Simrit借助基于全行业应用的服务中心和遍布全球的销售网络，不论你

在地球哪个大陆，都能为你和其他几十万家客户提供互信的贴身服务。

Simrit集成式服务一览：

■ 全球最广泛的产品系列

一站式采购为我们的客户提供综合解决方案

■ 持续的技术创新

领先的技术确保我们客户的竞争优势

■ 独一无二的材料专家、极高的质量标准

领先的技术储备为我们的客户带来安全、高效的应用方案

■ 全面、完整的服务

研发的支持保证我们客户的产品持续改进

■ 全球化

遍布全球的技术专家深谙本地需求

Simrit 合作伙伴:





具有杰出性能的橡胶材料 ——创新产品的基础

超过60年的材料专业知识

在过去的60年，Simrit不断开发高性能的创新产品。利用深入的材料应用经验，精益的加工工艺，和广泛全面的产品知识，Simrit不断的为客户提供新产品。橡胶材料的质量对密封及减振产品的性能至关重要。我们以这方面的领先技术为傲。

良好的材料是高性能和长使用寿命的保证

通过与合作伙伴研究机构的合作，我们在全球拥有超过250名工程师从事高性能材料的研究开发。我们能够针对客户特别的需求开发材料，但同时也满足各行业的要求，如：温度，压力要求，耐介质性，静态或动态荷载要求。通过不断的材料改进，我们产品的使用寿命在

不断的延长。在开发过程中不断优化可以确保产品的高品质。

我们开发的各種材料都是世界領先的

各種標準材料

我們每年生產超過10億只密封件，這需要消耗超過1萬5千噸原材料。針對不同的密封和減振產品，850種原材料有超過1500種混煉方法。其中，大部分是標準化混煉。當然，我們的專家團隊可以提供從材料選擇到生產測試階段的技术指導。



全面的性能

針對您的要求開發生產的材料對Simrit產品的性能有不同尋常的重要性。根據我們的材料經驗和客戶的要求，我們的材料能滿足客戶的要求。通過全球的材料數據庫及專家團隊，我們可

以給客戶提供全天候的服務。整個材料製造過程有計算機控制，從原材料的選擇到混煉過程。當然，在材料生產過程中嚴格執行環保的原則。

Simrit培训学院——助您成功



您一定可以在Simrit培训学院举办的众多研讨会中找到适合自己的课程。Simrit研讨会的优势有：

实用性

您可以从20多位资深密封专家那里学习产品与材料知识，让您在以后的工作中更为专业。

因材施教

我们提供多样化的课程，使得每一位学员，甚至新入行的从业员也可以找到适合自己的课程。

理论结合实践

实践是检验真理的唯一标准。所以我们会同时让您参观我们的产品和研究设备。

与实际生产休戚相关

通过培训，您可以掌握如何选择正确的产品和材料，从而提高实际生产能力。

双语教学

我们提供德英双语教学，并且在每次的创新论坛中都配备了专业翻译人员。

证书

每次研讨会我们都会分发讲义，最后还会给学员颁发DIN-ISO 9001证书。

Simrit 研讨会

如果您亲临我们位于魏因海姆的培训中心，就可以直接体验我们所有的材料和产品。Simrit提供了三个不同系列的研讨会供您选择。

Simrit基础研讨会

帮助初级技术人员了解整个Simrit产品系列。

Simrit专业研讨会

帮助您深入了解所有的产品，工艺和材料，从理论到实践，使您成为密封专家。

Simrit特别研讨会

这个课程是针对一些特殊产品和材料设计的。

创新论坛

与会者可以从这个系列讲座中了解到所有Simrit的创新理念，并且能与密封专家及其他与会者进行交流和讨论。



报名方法：

您可以在www.simrit.com/academy网站报名。如果您需要了解更多详情，请从www.simrit.com下载Simrit研讨会指南。

Merkel Xpress, 24小时服务

如果您有非常紧急的需求，Simrit Merkel Xpress服务能够在24小时内生产出您所需要的密封件

有了Simrit Merkel Xpress服务，您就能最大限度的降低您的停工待料时间以及由此引起的相关损失。同时，您也可以通通过Simrit Merkel Xpress服务有效的降低您的零备件库存。无论何时，只要您能及时地通过Simrit Merkel Xpress服务得到您需要的零备件，那么为什么还要在仓库里存储那么多的零备件呢？只要您需要，就来咨询Simrit Merkel Xpress服务吧。

您所需要的密封件

无论是为了样品而需要的单一密封件，还是为了节约成本而小批量采购的密封件，只要您提出了要求，我们就能在几小时的时间内利用现代化的生产科技为您生产出根据您的要求所制造出的密封件产品。Simrit Merkel Xpress拥有最新的材料，快速的生产能力以及高效的物流系统。所有这些都可以帮助您最大限度的降低生产成本和形成最经济的采购批量。

Simrit Merkel Xpress可以为您提供：

- 24小时内发运
- 提供直径最大可达4米的密封件
- 单件生产或者小批量生产
- 各种形状的密封件
- 原始材料或者是更先进的材料
- 特殊的设计或者是特殊的材料
- 非常丰富的实际应用经验
- 不断丰富的产品线

定制 快捷 经济Merkel Xpress的核心竞争力

材料

聚氨酯:

SQ-PU
SQ-HPU

其他特殊材料:

- 耐低温材料（最低可以在零下50摄氏度下使用）
- 具有自润滑性能的材料
- FDA认证的材料

聚合橡胶:

SQ-NBR
SQ-HNBR
SQ-FKM (氟橡胶)
SQ-EPDM*
SQ-SIL*

*FDA认证的材料（可安全使用于食品行业）

塑料:

SQ-POM
SQ-PA

聚四氟乙烯 (PTFE) :

SQ-WFLON
(白色, 纯PTFE材料)
SQ-GFLON
(添加15%玻璃纤维, 5%的MoS₂)
SQ-BFLON
(添加40%或者60%的铜粉)
SQ-CFLON
(添加25% 碳黑)

如需其他材料, 欢迎垂询。



根据您的需求而灵活安排生产

我们装备了拥有最先进控制软件的机床, 可以根据客户的要求快速并且经济的生产出任何可以机加工出来的密封件。我们在机床里预设了超过260种密封件的加工工序, 可以既快速又准确的生产密封件。我们不仅可以生产普通Simrit聚氨酯材料的密封圈, 还可以生产诸如PEEK, FFKM等特殊材料的密封圈, 甚至可以根据您的要求生产特殊材料的密封圈。

Xpress能够完美的完成您的以下需求:

- 非标密封件或车削加工的备件
- 快速生产标准密封件
- 生产小批量的特殊密封件
- 生产样品
- 生产替代性的密封件
- 生产已经停用的旧型号密封件

如需更多信息, 欢迎登陆我们的网站
www.simrit.com

在www.simrit.com快速实现您的目标



Simrit在线-快速导航系统使得网上浏览比面对面交流更快捷-针对您的需要-轻松点击鼠标, 便可获取您所需的信息

Simrit网站的快速导航功能为您提供了一个方便快捷的网络搜索平台, 能让您在最短时间内达成目标。无论您是需要产品信息, 材料数据还是3D-CAD图纸, 我们都能满足您的需要。

3D-CAD图纸下载的增值服务

有了3D-CAD图纸, 您可以获取详细的信息, 准确设计出密封或减震的解决方案。

Simrit新电子目录

100000多种产品的电子目录全天候供您下载。并且我们提供站内搜索功能, 使您在最短时间内找到合适的产品。搜索-比较-选择。使您倍感自信

我的Simrit-为用户提供的在线服务

一次注册, 终生受用。我的Simrit的注册用户可以享受到我们为您提供的各类在线服务, 包括库存查询, CAD图纸下载, 同时, 您可以获取Simrit的最新资讯。只需轻松注册, 便可获得诸多增值服务。请马上体验吧!



多种语言可供选择：

作为全球领先的密封件供应商，我们的网站有多种语言版本，覆盖了全球大部分主要工业市场。

Simrit在线——为您提供商务成功的平台

- 快速导航，便捷搜索
- 提供100000多种产品的电子目录下载
- 提供3D-CAD图纸下载
- 提供在线样本服务
- 在线答疑
- 其他…



目录

油封选购前须知 _____ 14

标准油封产品系列 _____ 19

标准油封

B1.../SL DIN 3761 B/BS	86
B1OF	88
B2.../SL DIN 3761 C/CS	89
B2PT	91
BA.../SL DIN 3760 A/AS	92
BABSL (经典的压力型油封)	
DIN 3760 AS	94, 95
BADUO	96
BAHD	97
BAOF	98
BAUM.../SL DIN 3760 A/AS	99
Rdiamatic® EWDR PTFE材料	101
ESS (节能型油封)	103
HLPS (高低压型油封)	104
Rdiamatic® HTS II PTFE材料	105
PPS (高级压力型油封)	107
PTS (多材料组合油封)	108
Rdiamatic® R 35	109
Rdiamatic® R 36	116
Rdiamatic® R 37	119
Rdiamatic® R 58	124
Rdiamatic® R 35 LD	127
Rdiamatic® RS 85	128
Rdiamatic® RHS 51	130

模块化组合油封

MSC 01, MSC 02(模块化油封单元)	132
MSS 1 (模块化组合油封1型)	133, 135
MSS 1 + CM (模块化组合油封1型+状态监控)	136
MSS 7 (模块化组合油封7型)	137

Cassettes盒式组合油封

Cassette 1 (盒式组合油封1型)	139, 140
Cassette 2 (盒式组合油封2型)	141, 142
Cassette 3 (盒式组合油封3型)	143
Cassette HS (盒式组合油封高速型)	145

Combis复合式油封

Combi (复合式油封)	146
Combi SF5 (复合式油封5型)	148
Combi SF6 (复合式油封6型)	150
Combi SF8 (复合式油封8型)	152
Combi SF19 (复合式油封19型)	154

密封压盖

GA, GSA	156
---------	-----

水封

WA A型	158
WA AX型	159

用于旋转运动的异型密封






	160
--	-----

油封选购前须知

DIN标准		A	AS	A	AS	AS		B	BS
型号		BA...+	BA...SL+	BAUM X7+	BAUM SLX7+	BABSL NBR	BABSL FKM	B1...	B1...SL
特殊要求	腔体粗糙度高	○	○	○	○	○	○		
	腔体热膨胀度高	○	○	○	○	○	○		
	开式腔体	○	○	○	○	○	○		
	有压力下能保持紧配合	○	○	○	○	○	○		
	有压力下能安全的使用	○	○	○	○	○	○	●	●
	油封刚度高简易安装								
密封介质和工作条件	矿物油类 < +100°C	●	●	●	●	○	○	○	○
	合成油类 < +80°C	●	●	○	○	○	○	○	○
	矿物油类 > +100°C			●	●		●		
	合成油类 > +80°C			●	●		●		
	油脂类	●	●	●	●	○	○	○	○
	腐蚀性介质类								
	圆周速度 < 10 m/s →见表1, 18页	●	●	○	○	○	○	○	○
	圆周速度 > 10 m/s →见表1, 18页			●	●				
	工作压力MPa (→见型号资料)	0,02 ... 0,05	0,02 ... 0,05	0,05	0,05	→ 表2 18页	→ 表2 18页	0,02 ... 0,05	0,02 ... 0,05
	更高的工作压力	请咨询, 特别设计							
污染物	正常程度的外界污染物侵入								
	中等程度的外界污染物侵入		●		●	●	●		●
	严重的大量外界污染物侵入								
	内部杂质								





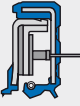




- = 可以使用
- = 推荐使用
- + = 推荐的设计
- B1 = 油封外缘材质为金属
- BAB = 耐压力

- SL = 附有防尘密封唇 (v = 最大8 m/s)
- X7 = 油封外缘带槽
- FUD = 密封唇由模具模压成型
- UM = 密封唇在前端面由机加工生成 (主要是FKM)
- U... X2 = 密封唇在前端面由机加工生成 (主要是NBR)

DIN标准		C	CS						
型号		B2...	B2...SL	B2PT	BAOF	B1OF	BADUO	BAHD	ESS
									
特殊要求	腔体粗糙度高				○		○	○	○
	腔体热膨胀度高				○		○	○	○
	开式腔体				○		○	○	○
	有压力下能保持紧配合				○		○	●	
	有压力下能安全的使用	●	●	●		●	○	○	○
	油封刚度高简易安装	●	●	○					
密封介质和工作条件	矿物油类 < +100°C	○	○	○	○	○	○	●	○
	合成油类 < +80°C	○	○	○	○	○	○	●	○
	矿物油类 > +100°C						●	○	●
	合成油类 > +80°C						●	○	●
	油脂类			○	●	●	○	○	○
	腐蚀性介质类			●					
	圆周速度 < 10 m/s →见表1, 18页	○	○	○	... 6 m/s	... 6 m/s	... 5 m/s	... 2 m/s	○
	圆周速度 > 10 m/s →见表1, 18页			○					●
	工作压力MPa (→见型号资料)	0,02 ... 0,05	0,02 ... 0,05	... 1	0,02 ... 0,05	0,02 ... 0,05	0,02	15	0,02
	更高的工作压力	请咨询, 特别设计							●
污染物	正常程度的外界污染物侵入						○		○
	中等程度的外界污染物侵入		●		○	○	○		●
	严重的大量外界污染物侵入						●		
	内部杂质								

- = 可以使用
- = 推荐使用
- B2 = 外缘金属骨架侧面带有金属插片

- OF = 不带弹簧
- PT = PTFE 密封唇

DIN标准										
型号	HILPS	PPS	PTS	MSS 1	MSS 1 +	MSS 7	MSC 01	MSC 02	GA, GSA	
										
特殊要求	腔体粗糙度高	○	○	○	○	○	○			○
	腔体热膨胀度高	○	○	○	○	○	○			○
	开式腔体	○	○	○	○	○	○			○
	有压力下能保持紧配合	●	●	○	○	○	○			○
	有压力下能安全的使用	○	○	●		○	○			○
	油封刚度高简易安装									
密封介质和工作条件	矿物油类 < +100°C	●	●	○	●	○	○			○
	合成油类 < +80°C	●	●	○	●	○	○			○
	合成油类 < +80°C	○	○	●	●					
	合成油类 > +80°C	○	○	●	●					
	油脂类	○	○			○	○	○	●	○
	腐蚀性介质类			○						
	圆周速度 < 10 m/s →见表1, 18页	... 2 m/s	●	○	... 6 m/s	○	○	... 6 m/s		
	圆周速度 > 10 m/s →见表1, 18页		○	●						
工作压力MPa (→见型号资料)	22	1,5	1,0	0,05	0,05	0,05				
	更高的工作压力	●								
污染物	正常程度的外界污染物侵入		○	○						
	中等程度的外界污染物侵入		●	●		○	○	●	●	
	严重的大量外界污染物侵入					●	●	○	○	
	内部杂质				●					

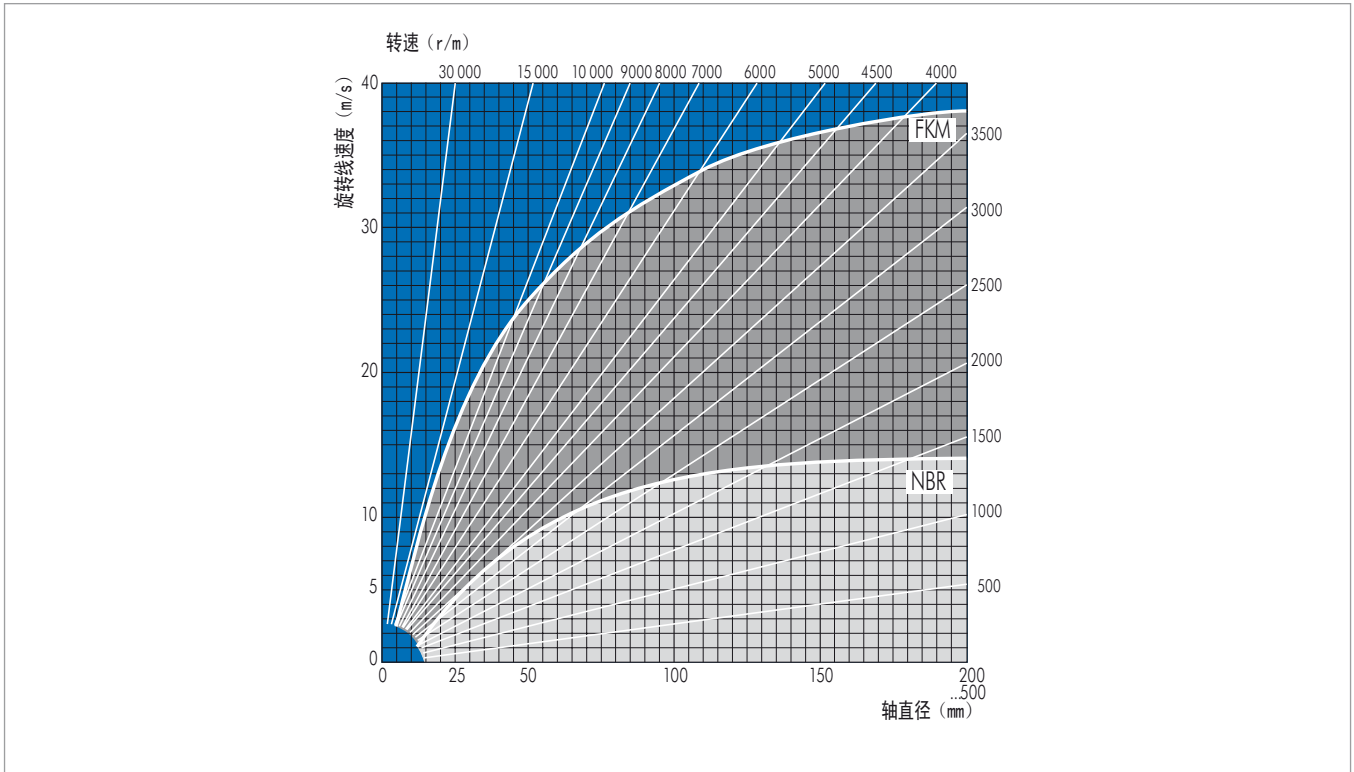
- = 可以使用
- = 推荐使用

DIN标准											
型号		Cassette 1	Cassette 2	Cassette 3	Cassette HS	Combi	Combi SF5	Combi SF6	Combi SF8	Combi SF19	
特殊要求	腔体粗糙度高	○	○	○	○				○	○	
	腔体热膨胀度高	○	○	○	○						
	开式腔体	○	○	○	○						
	有压力下能保持紧配合	○	○	○		○	○	○	○	○	
	有压力下能安全的使用	○	○	○	○	●	●	●	●	●	
	油封刚度简易安装	○	○	○							
密封介质和工作条件	矿物油类 < +100°C	●	●	●	●	●	●	●	●	●	
	合成油类 < +80°C	●	●	●	●	●	●	●	●	●	
	矿物油类 > +100°C	○	○	○	●						
	合成油类 > +80°C	○	○	○	●	○	○	○	○	○	
	油脂类	●	●	●	○	●	●	●	●	●	
	腐蚀性介质类										
	特殊工况条件										
	圆周速度 < 10 m/s →见表1, 18页	9 m/s	7 m/s	6 m/s	○	5 m/s	○	○	○	○	
	圆周速度 > 10 m/s →见表1, 18页				12 m/s		10 m/s	10 m/s	10 m/s	10 m/s	
	工作压力MPa (→见型号资料)	0,05	0,05	0,05	0,05	0,02	0,02	0,02	0,02	0,02	
更高的工作压力											
污染物	正常程度的外界污染物侵入	●			●	●	●			○	
	中等程度的外界污染物侵入		●		○	○	○	●	●	○	
	严重的大量外界污染物侵入			●					○	●	
	内部杂质										

○ = 可以使用
● = 推荐使用

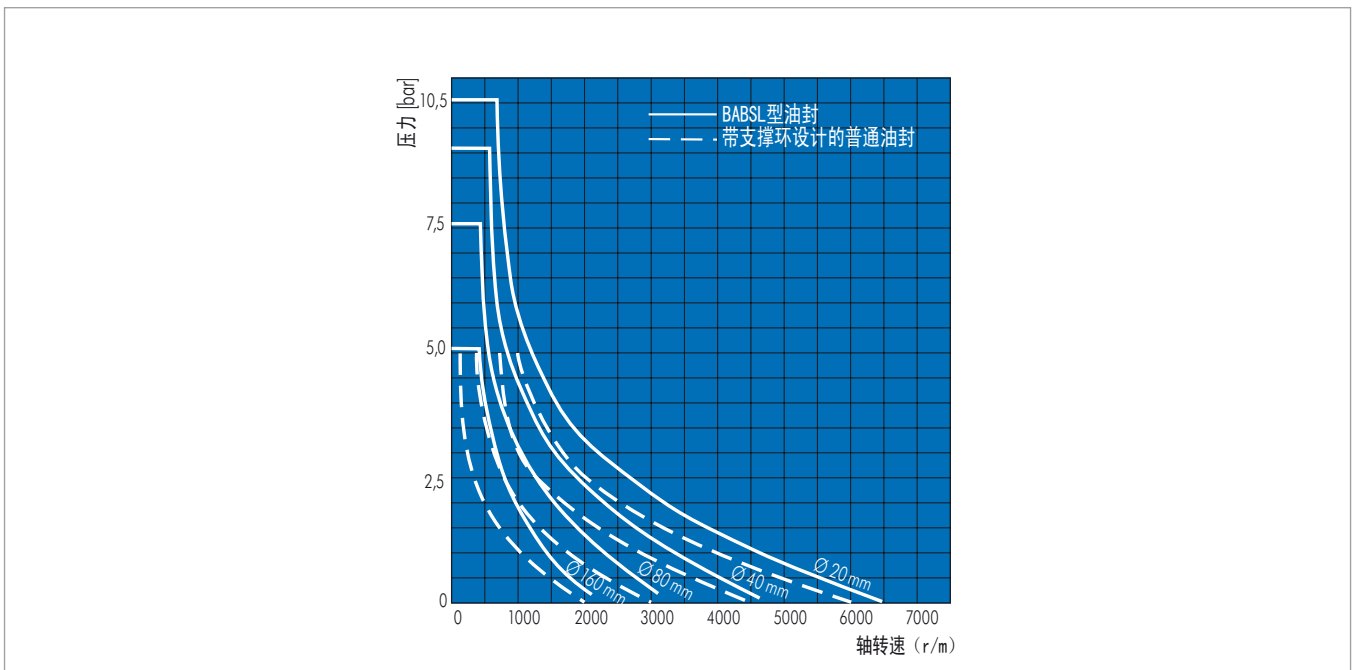
* = 特殊设计, 请咨询
** = 需要特别的材料配方
*** = 取决于材料配方

表 1:



由材质为NBR(72 NBR 902) 以及FKM (75 FKM 585)的油封在介质SAE 20 机油下允许的圆周速度。型号带防尘唇 (SL) 的油封最大允许线速度: $v = 8 \text{ m/s}$ 。

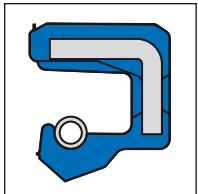
表 2:



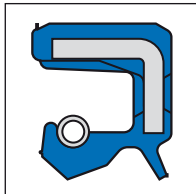
BABSL型油封以及带支撑环的普通油封的允许压力

油封标准系列表

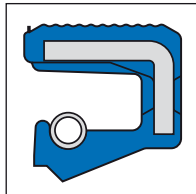
DIN A/AS



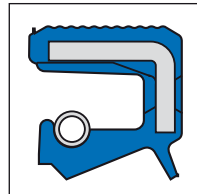
BAUX2



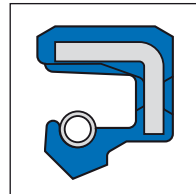
BAUSLX2



BAFUDX7



BAFUDSLX7



BAU



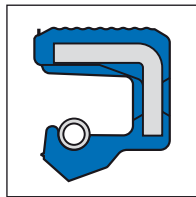
BAUSL



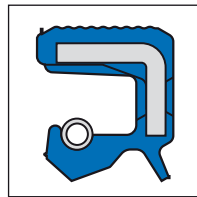
BA



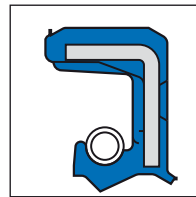
BASL



BAUMX7

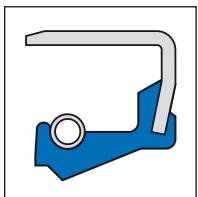


BAUMSLX7

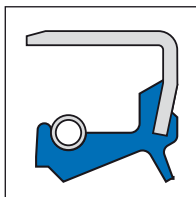


BABSL

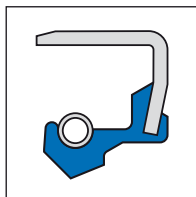
DIN B/BS



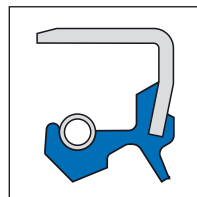
B1FUD



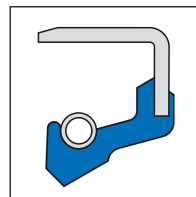
B1FUDSL



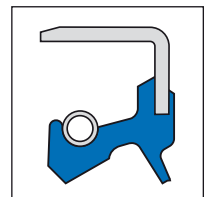
B1U



B1USL

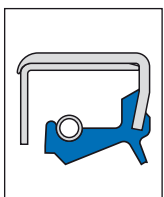


B1



B1SL

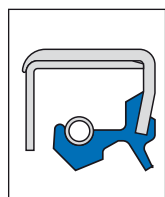
DIN C/CS



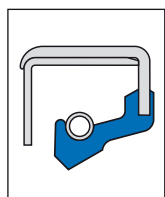
B2FUDSL



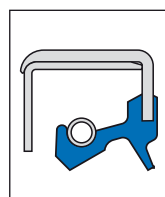
B2U



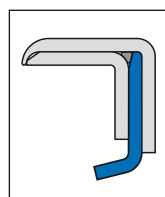
B2USL



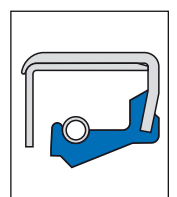
B2



B2SL

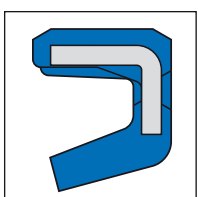


B2PT

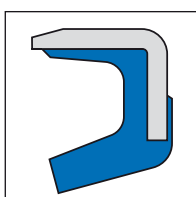


B2FUD

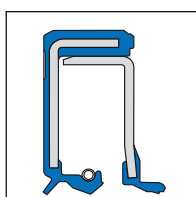
特殊型号



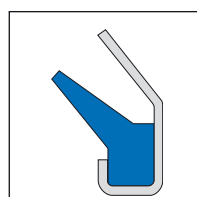
BAOF



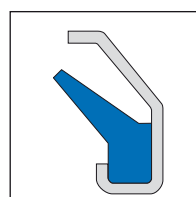
B1OF



MSS 1



MSC 01

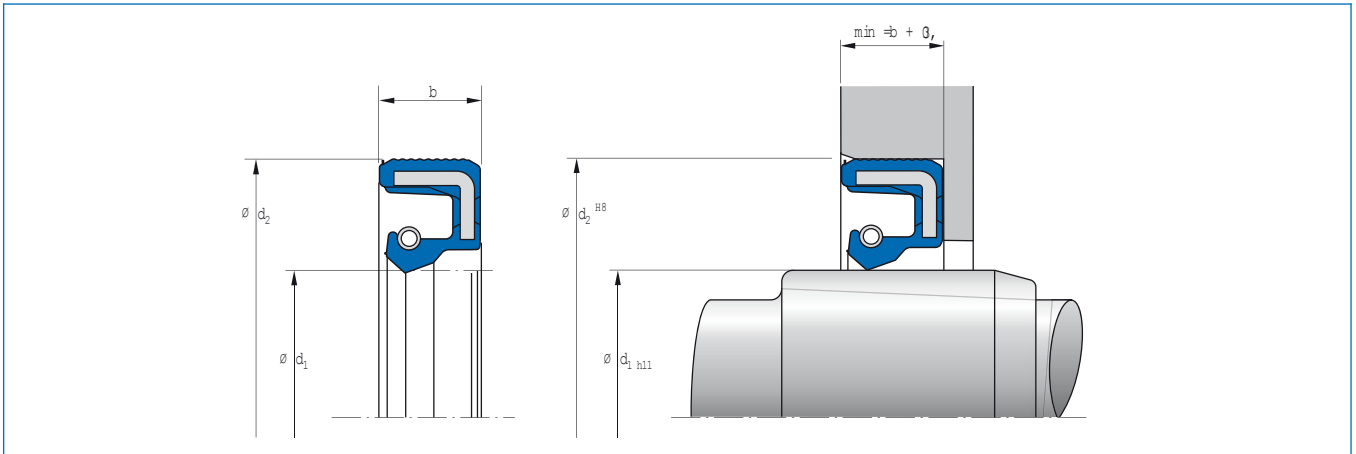


MSC 02

盒式组合油封
见 → 139 页

复合式油封
见 → 146 页

尺寸系列

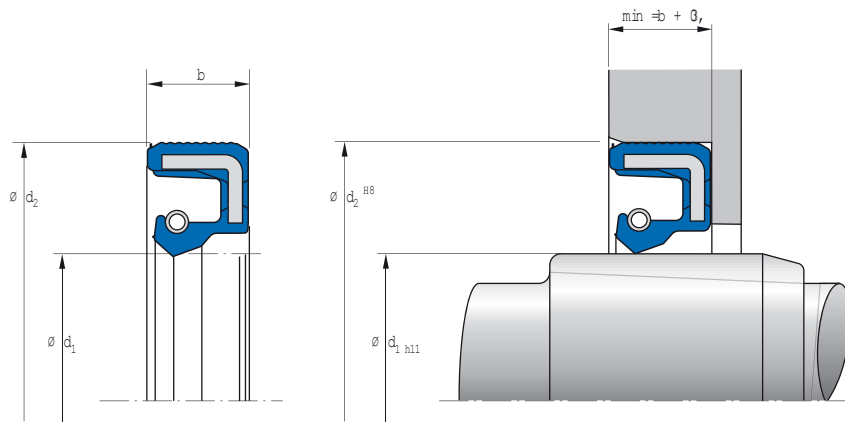


d ₁	d ₂	b	DIN 3761	外表面	压力	材料	型号	订货号	
3	10	6	A	光滑	不承压	72 NBR 902	BAOF	6317	●
4	12	6	A	光滑	0,05	72 NBR 902	BA	6325	●
4	16	7	A	光滑	0,05	72 NBR 902	BA	1931	●
5	15	6	A	光滑	0,02	72 NBR 902	BAFUD	405057	●
5	16	7	B	金属	0,05	72 NBR 902	B1U	19267	●
5	19	5	A	光滑	0,05	72 NBR 902	BA	32513	●
5	22	8	A	光滑	0,05	72 NBR 902	BA	6335	●
6	16	5	A	光滑	0,05	72 NBR 902	BA	12019071	●
6	16	6	A	带槽	0,05	75 FKM 585	BAUMX7	406308	●
6	16	7	A	光滑	0,05	72 NBR 902	BA	6341	●
6	16	7	B	金属	0,05	75 FKM 585	B1	18256	○
6	16	7	B	金属	0,02	72 NBR 902	B1FUD	470997	●
6	19	6	A	光滑	0,05	72 NBR 902	BAU	6344	●
6	22	7	A	带槽	0,02	72 NBR 902	BAFUDX7	6352	●
6	22	7	A	带槽	0,05	75 FKM 585	BAUMX7	400296	●
6	22	7	A	带槽	0,02	72 NBR 902	BAFUDX7	527276	○
6	22	7	AS	光滑	0,02	72 NBR 902	BAFUDSL	12011104	●
7	16	7	A	光滑	0,05	72 NBR 902	BA	6365	●
7	16	7	B	金属	0,05	72 NBR 902	B1	7797	●
7	22	6	A	光滑	0,05	72 NBR 902	BA	6372	●
7	22	7	A	光滑	0,05	72 NBR 902	BA	6374	●
7	22	7	A	带槽	0,05	75 FKM 585	BAUMX7	412598	●
8	14	6	B	金属	不承压	72 NBR 902	B1OF	419913	●
8	16	7	A	光滑	0,05	72 NBR 902	BA	7566	●
8	16	7	AS	光滑	0,05	72 NBR 902	BASL	409737	●
8	16	7	B	金属	0,02	72 NBR 902	B1FUD	428761	●
8	18	5	A	光滑	0,05	72 NBR 902	BA	6397	●
8	20	6	AS	带槽	0,05	75 FKM 585	BAUMSLX7	421497	○
8	20	8	A	光滑	0,05	72 NBR 902	BA	6403	●
8	22	6	A	光滑	0,05	72 NBR 902	BAU	6405	●
8	22	6	AS	光滑	*	72 NBR 902	BABSL	462581	●
8	22	6	AS	光滑	*	75 FKM 595	BABSL	12019990	●
8	22	7	A	光滑	0,05	72 NBR 902	BA	6412	●
8	22	7	A	带槽	0,05	75 FKM 585	BAUMX7	406310	●
8	22	7	B	金属	0,05	72 NBR 902	B1U	19274	●
8	22	8	A	光滑	0,05	72 NBR 902	BA	6418	●
8	22	8	AS	带槽	0,05	75 FKM 585	BAUMSLX7	468755	●
8	24	7	A	光滑	0,05	72 NBR 902	BA	6421	●
8	24	7	A	带槽	0,05	75 FKM 585	BAUMX7	406311	●
8	24	7	B	金属	0,05	72 NBR 902	B1	19276	●
8	28	7	B	金属	0,05	72 NBR 902	B1	19277	●
9	17	4,5	B	金属	0,05	72 NBR 902	B1	19279	●
9	18	6	A	光滑	0,05	72 NBR 902	BA	6431	●
9	18	6	A	光滑	0,05	75 FKM 585	BAUM	396104	○
9	19	5	B	金属	0,05	72 NBR 902	B1U	19280	●
9	20	6	AS	光滑	*	72 NBR 902	BABSL	80489	●
9	22	7	A	光滑	0,05	72 NBR 902	BA	6438	●

● 库存产品 ○ 请咨询: 有模具, 可短期交货 * → 见表2, 第18页

d ₁	d ₂	b	DIN 3761	外表面	压力	材料	型号	订货号	
9	22	7	B	金属	0,05	72 NBR 902	B1U	19281	●
9	24	7	A	光滑	0,05	72 NBR 902	BAU	6443	●
9	26	7	A	光滑	0,05	72 NBR 902	BA	6445	●
9,5	25,4	8	A	光滑	0,05	72 NBR 902	BAU	6454	●
10	15	3	B	金属	不承压	72 NBR 902	B1OF	129573	●
10	16	4	A	光滑	0,02	72 NBR 902	BAFUD	12000016	●
10	16	4	B	金属	不承压	72 NBR 902	B1OF	20247	●
10	16	4	B	金属	0,02	72 NBR 902	B1FUD	477154	●
10	18	4	A	光滑	0,02	72 NBR 902	BAFUD	12000017	●
10	19	7	A	带槽	0,05	75 FKM 585	BAUMX7	400287	●
10	19	7	A	光滑	0,02	72 NBR 902	BAFUD	471001	●
10	19	7	AS	光滑	0,05	72 NBR 902	BASL	6463	●
10	19	7	B	金属	0,02	72 NBR 902	B1FUD	428763	●
10	20	6	A	光滑	0,05	72 NBR 902	BA	6467	●
10	22	6	AS	光滑	*	72 NBR 902	BABSL	2891	●
10	22	6	AS	光滑	*	75 FKM 595	BABSL	418583	●
10	22	7	A	带槽	0,02	72 NBR 902	BAFUDX7	362172	●
10	22	7	A	带槽	0,05	75 FKM 585	BAUMX7	390099	●
10	22	7	B	金属	0,05	72 NBR 902	B1U	19288	●
10	22	7	C	金属	最大1 MPa	PTFE F56101	B2PT	406518	●
10	22	8	A	光滑	0,05	72 NBR 902	BA	6485	●
10	22	8	AS	光滑	0,05	72 NBR 902	BASL	6486	●
10	22	8	C	金属	0,05	72 NBR 902	B2U	22674	●
10	24	3,5		金属	不承压	80 NBR 177458	MSC 01	508511	●
10	24	3,5		金属	不承压	80 FKM 177459	MSC 01	508559	●
10	24	7	A	光滑	0,05	72 NBR 902	BA	6492	●
10	24	7	A	带槽	0,05	75 FKM 585	BAUMX7	412571	●
10	24	7	B	金属	0,05	72 NBR 902	B1	19290	●
10	26	5	AS	带槽	0,05	75 FKM 585	BAUMSLX27	468756	●
10	26	7	A	光滑	0,05	72 NBR 902	BA	6501	●
10	26	7	A	带槽	0,05	75 FKM 585	BAUMX7	406315	●
10	26	7	AS	光滑	0,05	72 NBR 902	BASL	3360	●
10	26	7	B	金属	0,05	72 NBR 902	B1U	19291	●
10	28	7	A	光滑	0,05	72 NBR 902	BAU	6504	●
10	30	10	A	光滑	0,05	72 NBR 902	BA	6511	●
10	30	10	C	金属	0,05	72 NBR 902	B2U	22844	●
11	17	4	A	光滑	0,02	72 NBR 902	BAFUD	12010767	●
11	22	7	A	光滑	0,05	72 NBR 902	BA	6518	●
11	22	7	A	带槽	0,05	75 FKM 585	BAUMX7	412600	●
11	22	7	AS	光滑	*	72 NBR 902	BABSL	12011513	●
11	22	7	B	金属	0,05	72 NBR 902	B1U	2487	●
11	26	3,5		金属	不承压	80 NBR 177458	MSC 01	508512	●
11	26	3,5		金属	不承压	80 FKM 177459	MSC 01	508560	●
11	26	7	A	光滑	0,05	72 NBR 902	BA	6528	●
11	26	7	A	带槽	0,05	75 FKM 585	BAUMX7	412566	●
11	26	7	AS	带槽	0,05	75 FKM 585	BAUMSLX7	412558	●
11,8	28	5	AS	带槽	0,05	75 FKM 585	BAUMSLX7	49002913	○
12	18	4,5	BS	金属	0,02	72 NBR 902	B1FUDSL	379715	●
12	18	5,5	B	金属	不承压	72 NBR 902	B1OF	19578	●
12	19	5	A	光滑	0,05	72 NBR 902	BA	6550	●
12	20	5	B	金属	0,05	72 NBR 902	B1	20296	●
12	20	6	A	带槽	0,05	75 FKM 585	BAUMX7	425209	●
12	20	6	A	带槽	0,05	75 FKM 585	BAUMX7	49036882	●
12	20	7	A	光滑	0,02	72 NBR 902	BAFUD	12010771	●
12	22	4	A	带槽	0,02	72 NBR 902	BAFUDX7	436286	●
12	22	5	A	带槽	0,05	75 FKM 585	BAUMX27	49010681	●
12	22	6	AS	光滑	*	75 FKM 595	BABSL	418598	●
12	22	6	AS	光滑	*	72 NBR 902	BABSL	531222	●
12	22	6,5	A	光滑	0,05	72 NBR 902	BA	6555	●
12	22	7	A	光滑	0,05	72 NBR 902	BAU	6564	●
12	22	7	A	带槽	0,05	75 FKM 585	BAUMX7	400278	●
12	22	7	AS	带槽	0,05	75 FKM 585	BAUMSLX7	468757	●
12	22	7	B	金属	0,05	72 NBR 902	B1	19299	●
12	22	7	C	金属	最大1 MPa	PTFE F56101	B2PT	406519	●
12	22	8	C	金属	0,05	72 NBR 902	B2	23494	●

● 库存产品 ○ 请咨询: 有模具, 可短期交货 * → 见表2, 第18页

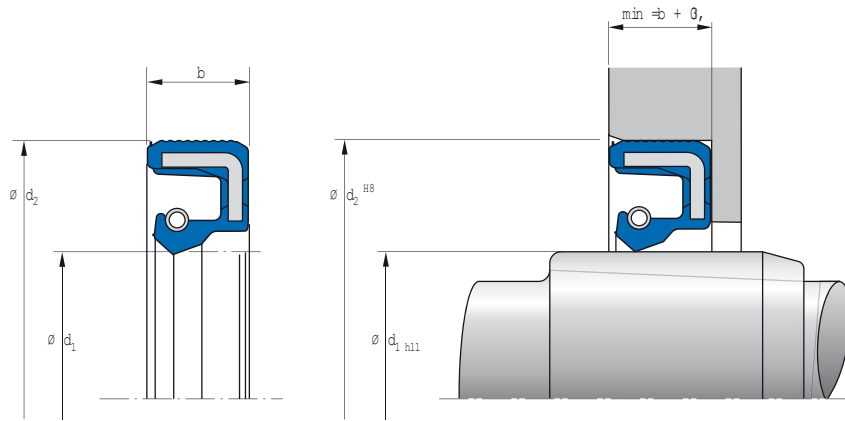


d_1	d_2	b	DIN 3761	外表面	压力	材料	型号	订货号	
12	24	6	A	带槽	0,05	75 FKM 585	BAUMX7	429608	●
12	24	6	AS	光滑	*	75 FKM 595	BABSL	325246	●
12	24	6	AS	光滑	*	72 NBR 902	BABSL	7100620	●
12	24	6,5	A	光滑	0,05	72 NBR 902	BA	6572	●
12	24	7	A	光滑	0,05	72 NBR 902	BA	6575	●
12	24	7	A	带槽	0,05	75 FKM 585	BAUMX7	406316	●
12	24	7	AS	光滑	*	72 NBR 902	BABSL	12011515	●
12	24	7	B	金属	0,05	72 NBR 902	B1	7809	●
12	25	5	A	光滑	0,05	72 NBR 902	BAUX2	6582	●
12	25	5	A	光滑	0,05	75 FKM 585	BAUM	378263	●
12	25	6	A	光滑	0,05	72 NBR 902	BAU	49016141	●
12	25	7	C	金属	最大1 MPa	PTFE F56101	B2PT	406523	●
12	25	8	A	光滑	0,05	72 NBR 902	BAU	6590	●
12	26	3,5		金属	不承压	80 NBR 177458	MSC 01	508513	●
12	26	3,5		金属	不承压	80 FKM 177459	MSC 01	508561	●
12	26	8	A	光滑	0,05	72 NBR 902	BAU	6598	●
12	28	5	AS	光滑	0,05	72 NBR 902	BAUSLX2	526251	●
12	28	7	A	光滑	0,05	72 NBR 902	BAUX2	49004096	●
12	28	7	AS	带槽	0,05	75 FKM 585	BAUMSLX7	412560	●
12	28	7	AS	光滑	0,02	72 NBR 902	BAFUDSL	12011106	●
12	28	7	B	金属	0,05	72 NBR 902	B1	7819	●
12	30	5	B	金属	不承压	72 NBR 902	B1OF	8010	●
12	30	7	A	光滑	0,05	72 NBR 902	BA	2669	●
12	30	7	A	带槽	0,05	75 FKM 585	BAUMX7	412668	●
12	30	7	B	金属	0,05	72 NBR 902	B1	2673	●
12	30	10	A	光滑	0,05	72 NBR 902	BA	6620	●
12	30	10	C	金属	0,05	72 NBR 902	B2	22848	●
12	32	5	B	金属	0,05	72 NBR 902	B1	19303	●
12	32	7	A	带槽	0,05	75 FKM 585	BAUMX7	525462	●
12	32	7	A	光滑	0,05	72 NBR 902	BAUX2	49004095	●
12	32	7	AS	光滑	*	72 NBR 902	BABSL	62027	●
12	32	7	B	金属	0,05	72 NBR 902	B1	19304	●
12	32	10	A	光滑	0,05	72 NBR 902	BA	6633	●
12	32	10	C	金属	0,05	72 NBR 902	B2U	22849	●
12	35	10	A	光滑	0,05	72 NBR 902	BAU	6635	●
12,7	22	6	A	光滑	0,05	72 NBR 902	BAU	6637	●
13	20	4	B	金属	0,05	72 NBR 902	B1	23833	●
13	22	4	A	光滑	0,02	72 NBR 902	BAFUD	12010781	●
13	22	5	B	金属	0,05	72 NBR 902	B1	19306	●
13	23	6	A	光滑	0,05	72 NBR 902	BA	6656	●
13	25	5	A	光滑	0,05	72 NBR 902	BA	6658	●
13	26	7	A	光滑	0,05	72 NBR 902	BAU	6663	●
13	26	7	A	带槽	0,05	75 FKM 585	BAUMX7	521531	●
13	26	7	B	金属	0,05	72 NBR 902	B1U	19307	●
13	28	7	AS	光滑	0,05	72 NBR 902	BASL	3367	●
13	30	8	A	光滑	0,05	72 NBR 902	BA	6671	●
13,7	24	7	AS	光滑	0,05	75 FKM 585	BAUMSL	521313	○
14	20	5	A	光滑	不承压	72 NBR 902	BAOF	6681	●
14	22	4	A	光滑	0,05	72 NBR 902	BA	33554	●

● 库存产品 ○ 请咨询: 有模具, 可短期交货 *→见表2, 第18页

d ₁	d ₂	b	DIN 3761	外表面	压力	材料	型号	订货号	
14	22	4	A	光滑	0,05	75 FKM 585	BAUM	378313	○
14	23	7	A	光滑	0,05	72 NBR 902	BAU	6683	●
14	23	7	A	光滑	0,05	75 FKM 585	BAUM	378357	○
14	24	7	A	带槽	0,05	75 FKM 585	BAUMX7	406317	●
14	24	7	A	光滑	0,05	72 NBR 902	BA	531005	●
14	24	7	A	光滑	0,05	72 NBR 902	BA	12010784	○
14	24	7	AS	光滑	0,05	72 NBR 902	BAUSLX2	86818	○
14	24	7	AS	带槽	0,05	75 FKM 585	BAUMSLX7	468758	●
14	24	7	AS	光滑	*	72 NBR 902	BABSL	12011516	●
14	24	7	AS	光滑	*	75 FKM 595	BABSL	12013186	●
14	24	7	B	金属	0,05	72 NBR 902	B1	7831	●
14	25	5	A	光滑	0,05	72 NBR 902	BA	6694	●
14	25	7	B	金属	0,05	72 NBR 902	B1	21702	●
14	26	7	A	光滑	0,05	72 NBR 902	BA	6700	●
14	26	7	B	金属	0,05	72 NBR 902	B1	19311	●
14	28	7	A	带槽	0,02	72 NBR 902	BAFUDX7	355486	●
14	28	7	AS	带槽	0,05	75 FKM 585	BAUMSLX7	405402	●
14	28	7	AS	光滑	0,02	72 NBR 902	BAFUDSL	12011750	●
14	28	7	B	金属	0,05	72 NBR 902	B1U	7839	●
14	30	4		金属	不承压	80 NBR 177458	MSC 01	508514	●
14	30	4		金属	不承压	80 FKM 177459	MSC 01	508562	●
14	30	7	A	光滑	0,05	72 NBR 902	BAU	6713	●
14	30	7	A	带槽	0,05	75 FKM 585	BAUMX7	412665	●
14	30	7	B	金属	0,05	72 NBR 902	B1	2680	●
14	30	7	C	金属	最大1 MPa	PTFE F56101	B2PT	406526	●
14	30	10	A	光滑	0,05	72 NBR 902	BAU	6717	●
14	30	10	AS	光滑	0,05	72 NBR 902	BASL	38284	●
14	30	10	C	金属	0,05	72 NBR 902	B2U	22854	●
14	32	7	B	金属	0,05	72 NBR 902	B1U	19313	●
14	32	10	A	光滑	0,05	72 NBR 902	BA	6723	●
14	35	7	A	光滑	0,05	72 NBR 902	BA	31450	●
14	35	10	A	光滑	0,05	72 NBR 902	BA	6726	●
15	24	5	A	光滑	0,02	72 NBR 902	BAFUD	12010789	●
15	24	6	AS	光滑	0,02	72 NBR 902	BAFUDSL	12011107	●
15	24	7	A	光滑	0,05	72 NBR 902	BA	6736	●
15	24	7	A	带槽	0,05	75 FKM 585	BAUMX7	386187	●
15	24	7	AS	光滑	0,02	72 NBR 902	BAFUDSL	12000444	●
15	24	7	B	金属	0,02	72 NBR 902	B1FUD	428760	●
15	24	7	BS	金属	0,05	72 NBR 902	B1SL	3482	●
15	25	5	A	光滑	0,05	72 NBR 902	BA	532053	●
15	25	5	A	光滑	0,05	75 FKM 585	BAUM	49012993	●
15	25	6	A	光滑	0,05	72 NBR 902	BAUSL	49016152	●
15	25	6	AS	光滑	*	72 NBR 902	BABSL	326153	●
15	25	6	AS	光滑	*	75 FKM 595	BABSL	433218	●
15	26	4,5	B	金属	不承压	72 NBR 902	B1OF	19581	●
15	26	7	A	光滑	0,05	72 NBR 902	BA	6747	○
15	26	7	A	带槽	0,05	75 FKM 585	BAUMX7	407042	●
15	26	7	A	光滑	0,05	72 NBR 902	BA	12010791	○
15	26	7	A	光滑	0,05	72 NBR 902	BAUX2	49028520	●
15	26	7	AS	光滑	0,05	72 NBR 902	BAUSL	6749	●
15	26	7	AS	带槽	0,05	75 FKM 585	BAUMSLX7	471673	●
15	26	7	B	金属	0,05	72 NBR 902	B1	7878	●
15	28	7	A	带槽	0,05	75 FKM 585	BAUMX7	400666	●
15	28	7	B	金属	0,02	72 NBR 902	B1FUD	335083	●
15	28	9	A	光滑	0,05	72 NBR 902	BA	6753	●
15	30	4		金属	不承压	80 NBR 177458	MSC 01	508515	●
15	30	4		金属	不承压	80 FKM 177459	MSC 01	508563	●
15	30	4,5	A	光滑	0,02	72 NBR 902	BAFUD	12010793	●
15	30	7	A	带槽	0,05	75 FKM 585	BAUMX7	388063	●
15	30	7	A	光滑	0,05	72 NBR 902	BAUX2	478442	●
15	30	7	A	带槽	0,05	75 FKM 585	BAUMX7	528159	○
15	30	7	AS	光滑	*	72 NBR 902	BABSL	141150	●
15	30	7	AS	光滑	*	75 FKM 595	BABSL	523036	●
15	30	7	AS	光滑	0,02	72 NBR 902	BAFUDSL	12011109	●
15	30	7	B	金属	0,02	72 NBR 902	B1FUD	335085	●

● 库存产品 ○ 请咨询: 有模具, 可短期交货 * → 见表2, 第18页

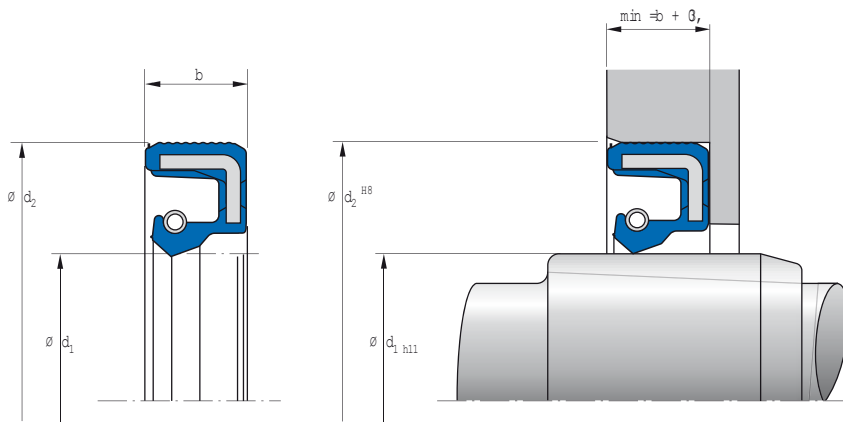


d ₁	d ₂	b	DIN 3761	外表面	压力	材料	型号	订货号	
15	30	7	C	金属	最大1 MPa	PTFE F56101	B2PT	406529	●
15	30	8	AS	光滑	0,05	72 NBR 902	BASL	6764	●
15	30	8	B	金属	0,05	72 NBR 902	B1U	24287	●
15	30	8	C	金属	0,05	72 NBR 902	B2	22675	●
15	30	10	A	光滑	0,05	72 NBR 902	BAU	7592	●
15	30	10	A	带槽	0,05	75 FKM 585	BAUMX7	389461	●
15	30	10	BS	金属	0,05	72 NBR 902	B1SL	20254	●
15	30	10	C	金属	0,05	72 NBR 902	B2U	22857	●
15	32	6		金属	不承压	80 FKM 177459	MSC 02	508604	●
15	32	6		金属	不承压	80 NBR 177458	MSC 02	508628	●
15	32	7	A	带槽	0,05	75 FKM 585	BAUMX7	411516	●
15	32	7	A	光滑	0,02	72 NBR 902	BAFUD	49001626	●
15	32	7	AS	光滑	*	72 NBR 902	BABSL	322185	●
15	32	7	B	金属	0,02	72 NBR 902	B1FUD	335087	●
15	32	7	C	金属	最大1 MPa	PTFE F56101	B2PT	406530	●
15	32	10	A	光滑	0,05	72 NBR 902	BAU	6780	●
15	32	10	C	金属	0,05	72 NBR 902	B2	22858	●
15	35	6	AS	光滑	*	72 NBR 902	BABSL	2953	●
15	35	6	AS	光滑	*	75 FKM 595	BABSL	346627	●
15	35	7	A	光滑	0,05	72 NBR 902	BAU	6784	●
15	35	7	A	带槽	0,05	75 FKM 585	BAUMX7	411517	●
15	35	7	A	光滑	0,05	72 NBR 902	BAUX2	49032758	●
15	35	7	AS	光滑	0,05	75 FKM 585	BAUMSL	466955	○
15	35	7	AS	光滑	0,05	72 NBR 902	BAUSLX2	49016894	●
15	35	7	B	金属	0,05	72 NBR 902	B1U	3098	●
15	35	7	BS	金属	0,02	72 NBR 902	B1FUDSL	436749	●
15	35	8	A	光滑	0,05	72 NBR 902	BA	7595	●
15	35	10	A	光滑	0,05	72 NBR 902	BA	6795	●
15	35	10	AS	光滑	0,05	72 NBR 902	BASL	6796	●
15	35	10	B	金属	0,05	72 NBR 902	B1U	8014	●
15	35	10	C	金属	0,05	72 NBR 902	B2	22677	●
15	37	10	A	光滑	0,05	72 NBR 902	BAU	459238	○
15	37	10	B	金属	0,05	72 NBR 902	B1	8017	●
15	40	7	A	光滑	0,05	75 FKM 585	BAUM	522177	●
15	40	7	A	光滑	0,05	72 NBR 902	BAUX2	522178	●
15	40	10	A	光滑	0,05	72 NBR 902	BA	6802	●
15	40	10	C	金属	0,05	72 NBR 902	B2U	22859	●
15	42	7	A	带槽	0,05	72 NBR 902	BAUX27	451922	●
15	42	7	A	带槽	0,05	75 FKM 585	BAUMX7	49001673	●
15	42	10	A	光滑	0,05	72 NBR 902	BAU	6805	●
15	42	10	A	光滑	0,05	75 FKM 585	BAUM	49015432	●
15	42	10	C	金属	0,05	72 NBR 902	B2	22860	○
15	42	10	C	金属	0,02	72 NBR 902	B2FUD	422249	●
16	22	4	B	金属	不承压	72 NBR 902	B1OF	19584	●
16	24	4	A	光滑	0,02	72 NBR 902	BAFUD	12010799	●
16	24	4	B	金属	不承压	72 NBR 902	B1OF	23770	●
16	24	5	A	光滑	0,02	72 NBR 902	BAFUD	12010800	●
16	24	6	B	金属	0,05	72 NBR 902	B1	20397	●
16	24	7	A	光滑	0,02	72 NBR 902	BAFUD	12010801	●

● 库存产品 ○ 请咨询: 有模具, 可短期交货 *→见表2, 第18页

d ₁	d ₂	b	DIN 3761	外表面	压力	材料	型号	订货号	
16	24	7	B	金属	不承压	72 NBR 902	B1OF	19585	●
16	24	7	B	金属	0,05	72 NBR 902	B1	22979	●
16	26	7	A	光滑	0,05	72 NBR 902	BA	33708	●
16	26	7	AS	光滑	*	72 NBR 902	BABSL	462890	●
16	26	7	B	金属	0,05	72 NBR 902	B1	19325	●
16	26	7	B	金属	0,05	72 NBR 902	B1USL	49001664	●
16	28	7	A	带槽	0,05	75 FKM 585	BAUMX7	389802	●
16	28	7	A	光滑	0,02	72 NBR 902	BAFUD	49001630	●
16	28	7	AS	带槽	0,02	72 NBR 902	BAFUDSLX7	335565	●
16	28	7	AS	光滑	0,05	75 FKM 585	BAUMSL	411947	○
16	28	7	AS	光滑	0,05	72 NBR 902	BAUSLX2	49013602	●
16	28	7	B	金属	0,02	72 NBR 902	B1FUD	335088	●
16	30	6	B	金属	0,02	72 NBR 902	B1FUD	355469	●
16	30	7	A	光滑	0,05	72 NBR 902	BAU	6829	●
16	30	7	A	带槽	0,05	75 FKM 585	BAUMX7	386013	●
16	30	7	B	金属	0,05	72 NBR 902	B1	19328	●
16	30	10	A	光滑	0,05	72 NBR 902	BAU	6839	●
16	30	10	AS	带槽	0,05	75 FKM 585	BAUMSLX7	468759	●
16	30	10	B	金属	0,05	72 NBR 902	B1	19686	●
16	30	10	C	金属	0,05	72 NBR 902	B2U	22679	●
16	32	4		金属	不承压	80 NBR 177458	MSC 01	508516	●
16	32	4		金属	不承压	80 FKM 177459	MSC 01	508564	●
16	32	7	A	光滑	0,05	72 NBR 902	BA	13972	○
16	32	7	A	光滑	0,05	72 NBR 902	BAUX2	525282	●
16	32	7	AS	带槽	0,05	75 FKM 585	BAUMSLX7	405810	●
16	32	7	B	金属	0,05	72 NBR 902	B1U	11420	●
16	32	10	A	光滑	0,05	72 NBR 902	BAU	6845	●
16	32	10	C	金属	0,05	72 NBR 902	B2U	22861	●
16	35	7	A	光滑	0,05	72 NBR 902	BA	2746	●
16	35	7	AS	带槽	0,05	75 FKM 585	BAUMSLX7	404317	●
16	35	7	B	金属	0,05	72 NBR 902	B1	2748	●
16	35	7	C	金属	最大1 MPa	PTFE F56101	B2PT	406531	●
16	35	9	AS	光滑	0,05	72 NBR 902	BASL	6847	○
16	35	10	A	光滑	0,05	72 NBR 902	BA	6851	●
16	35	10	B	金属	0,02	72 NBR 902	B1FUD	458568	●
16	35	10	C	金属	0,05	72 NBR 902	B2	22680	●
16	40	10	A	光滑	0,05	72 NBR 902	BAU	6857	●
16	40	10	AS	光滑	*	75 FKM 595	BABSL	423803	●
16	40	10	C	金属	0,05	72 NBR 902	B2	22863	●
16	47	7	A	带槽	0,05	72 NBR 902	BAUX27	451923	●
17	25	4	A	光滑	0,02	72 NBR 902	BAFUD	12010806	●
17	25	4,5	A	光滑	0,05	75 FKM 585	BAUM	49016724	●
17	26	6	A	光滑	0,05	72 NBR 902	BA	7616	●
17	28	6	A	光滑	0,02	72 NBR 902	BAFUD	532597	●
17	28	6	B	金属	0,05	72 NBR 902	B1	19330	●
17	28	7	A	光滑	0,05	72 NBR 902	BA	6870	○
17	28	7	A	带槽	0,05	75 FKM 585	BAUMX7	398038	●
17	28	7	A	光滑	0,05	72 NBR 902	BAUX2	49023151	●
17	28	7	AS	带槽	0,05	75 FKM 585	BAUMSLX7	520222	●
17	28	7	AS	光滑	0,05	72 NBR 902	BAUSLX2	49001668	●
17	28	7	B	金属	0,05	72 NBR 902	B1USL	20066	●
17	28	7	B	金属	0,02	72 NBR 902	B1FUD	335089	●
17	30	6	AS	光滑	*	75 FKM 595	BABSL	12013032	●
17	30	6	AS	光滑	*	72 NBR 902	BABSL	12015495	●
17	30	7	A	带槽	0,05	75 FKM 585	BAUMX7	399045	●
17	30	7	A	光滑	0,05	72 NBR 902	BAUX2	507567	●
17	30	7	AS	光滑	0,05	72 NBR 902	BASL	6878	●
17	30	7	AS	光滑	0,05	72 NBR 902	BASL	384327	○
17	30	7	B	金属	0,02	72 NBR 902	B1FUD	334378	●
17	30	10	B	金属	0,05	72 NBR 902	B1U	19334	●
17	32	4		金属	不承压	80 NBR 177458	MSC 01	508517	●
17	32	4		金属	不承压	80 FKM 177459	MSC 01	508565	●
17	32	7	A	带槽	0,02	72 NBR 902	BAFUDX7	355628	●
17	32	7	A	带槽	0,05	75 FKM 585	BAUMX7	407043	●
17	32	7	AS	光滑	0,05	72 NBR 902	BASL	2184	●

● 库存产品 ○ 请咨询: 有模具, 可短期交货 * → 见表2, 第18页

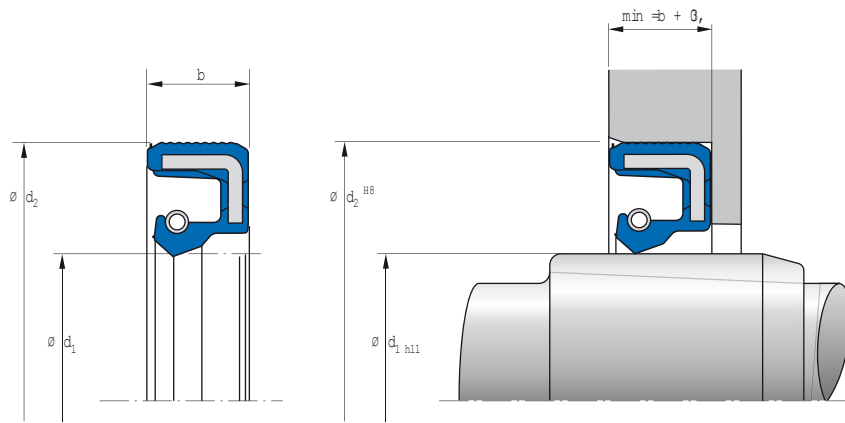


d ₁	d ₂	b	DIN 3761	外表面	压力	材料	型号	订货号	
17	32	7	AS	带槽	0,05	75 FKM 585	BAUMSLX7	405409	●
17	32	7	B	金属	0,05	72 NBR 902	B1U	2749	●
17	32	10	A	光滑	0,05	72 NBR 902	BA	6884	●
17	32	10	C	金属	0,05	72 NBR 902	B2	22681	●
17	33	9	AS	光滑	0,05	72 NBR 902	BASL	31254	●
17	34	4	B	金属	0,05	72 NBR 902	B1	7893	●
17	34	6		金属	不承压	80 FKM 177459	MSC 02	508605	●
17	34	6		金属	不承压	80 NBR 177458	MSC 02	508629	●
17	35	7	A	光滑	0,05	72 NBR 902	BAUX2	478759	●
17	35	7	AS	带槽	0,05	75 FKM 585	BAUMSLX7	405803	●
17	35	7	AS	光滑	0,05	72 NBR 902	BAUSLX2	524144	●
17	35	7	AS	光滑	*	72 NBR 902	BABSL	12011728	●
17	35	7	B	金属	0,02	72 NBR 902	B1FUD	334937	●
17	35	7	C	金属	最大1 MPa	PTFE F56101	B2PT	406532	●
17	35	8	A	光滑	0,05	72 NBR 902	BAU	6893	○
17	35	8	B	金属	0,02	72 NBR 902	B1FUD	334938	●
17	35	8	C	金属	0,02	72 NBR 902	B2FUD	334907	●
17	35	10	A	光滑	0,05	72 NBR 902	BA	6899	●
17	35	10	AS	光滑	0,05	72 NBR 902	BASL	6898	●
17	35	10	B	金属	0,02	72 NBR 902	B1FUD	335091	●
17	35	10	C	金属	0,02	72 NBR 902	B2FUD	334908	●
17	37	7	A	光滑	0,05	72 NBR 902	BA	6904	●
17	37	7	AS	光滑	0,05	72 NBR 902	BASL	392791	●
17	40	7	A	带槽	0,05	75 FKM 585	BAUMX7	400677	●
17	40	7	A	光滑	0,05	72 NBR 902	BAUX2	478443	●
17	40	7	AS	带槽	0,05	75 FKM 585	BAUMSLX7	524290	●
17	40	7	AS	光滑	0,05	72 NBR 902	BAUSLX2	524509	●
17	40	7	B	金属	0,05	72 NBR 902	B1U	8019	●
17	40	8,5	A	光滑	0,02	72 NBR 902	BAFUD	12010814	●
17	40	10	A	光滑	0,05	72 NBR 902	BAU	7653	●
17	40	10	B	金属	0,05	72 NBR 902	B1U	19692	●
17	40	10	C	金属	0,05	72 NBR 902	B2	22865	●
17	47	7	A	带槽	0,02	72 NBR 902	BAUX7	356743	●
17	47	7	A	带槽	0,05	75 FKM 585	BAUMX7	524508	●
17	47	10	A	光滑	0,05	72 NBR 902	BAU	6924	●
17	47	10	C	金属	0,05	72 NBR 902	B2	22866	●
17,5	28	6	A	光滑	0,02	72 NBR 902	BAFUD	12000066	●
18	24	4	B	金属	0,05	72 NBR 902	B1	11350	●
18	28	7	A	光滑	0,05	72 NBR 902	BA	128888	○
18	28	7	A	带槽	0,02	72 NBR 902	BAFUDX7	355487	●
18	28	7	A	带槽	0,05	75 FKM 585	BAUMX7	411518	●
18	28	7	A	带槽	0,05	75 FKM 585	BAUMX7	49002248	○
18	28	7	B	金属	0,05	72 NBR 902	B1U	20888	●
18	30	6	AS	光滑	*	75 FKM 595	BABSL	116021	●
18	30	6	AS	光滑	*	72 NBR 902	BABSL	478785	●
18	30	7	A	光滑	0,05	72 NBR 902	BA	7664	●
18	30	7	A	带槽	0,05	75 FKM 585	BAUMX7	399819	●
18	30	7	AS	带槽	0,02	72 NBR 902	BAFUDSLX7	334286	●
18	30	7	AS	光滑	*	72 NBR 902	BABSL	12011517	●

● 库存产品 ○ 请咨询: 有模具, 可短期交货 *→见表2, 第18页

d ₁	d ₂	b	DIN 3761	外表面	压力	材料	型号	订货号	
18	30	7	B	金属	0,02	72 NBR 902	B1FUD	335092	●
18	30	7	BS	金属	0,05	72 NBR 902	B1SL	361194	●
18	32	6	AS	光滑	*	72 NBR 902	BABSL	12001667	●
18	32	7	A	光滑	0,05	72 NBR 902	BAU	2751	●
18	32	7	A	带槽	0,05	75 FKM 585	BAUMX7	403077	●
18	32	7	B	金属	0,05	72 NBR 902	B1	19345	●
18	32	7	C	金属	最大1 MPa	PTFE F56101	B2PT	406533	●
18	32	8	AS	光滑	0,05	72 NBR 902	BASL	6959	●
18	33	4		金属	不承压	80 NBR 177458	MSC 01	508518	●
18	33	4		金属	不承压	80 FKM 177459	MSC 01	508566	●
18	35	6	AS	光滑	*	72 NBR 902	BABSL	2957	●
18	35	6	AS	光滑	*	75 FKM 595	BABSL	49009018	●
18	35	7	A	光滑	0,05	72 NBR 902	BA	2752	●
18	35	7	A	带槽	0,05	75 FKM 585	BAUMX7	399825	●
18	35	7	AS	带槽	0,05	75 FKM 585	BAUMSLX27	405796	●
18	35	7	AS	带槽	0,05	72 NBR 902	BAUSLX27	451667	●
18	35	7	B	金属	0,05	72 NBR 902	B1U	2488	●
18	35	8	A	光滑	0,05	72 NBR 902	BA	6967	●
18	35	8	C	金属	0,05	72 NBR 902	B2U	22686	●
18	35	10	A	光滑	0,05	72 NBR 902	BAUSL	6978	●
18	35	10	A	光滑	0,05	72 NBR 902	BA	6979	●
18	35	10	A	光滑	0,05	72 NBR 902	BA	6980	○
18	35	10	C	金属	0,05	72 NBR 902	B2	22867	●
18	37	10	A	光滑	0,05	72 NBR 902	BA	6984	●
18	40	7	A	光滑	0,05	72 NBR 902	BA	9588	●
18	40	10	A	光滑	0,05	72 NBR 902	BA	6989	●
18	40	10	C	金属	0,05	72 NBR 902	B2	23516	○
18	47	10	AS	光滑	0,05	72 NBR 902	BAUSLX2	520530	●
19	27	6	A	光滑	0,05	72 NBR 902	BAU	6994	●
19	27	6	B	金属	0,05	72 NBR 902	B1U	23774	●
19	30	7	A	带槽	0,02	72 NBR 902	BAFUDX7	355620	●
19	32	7	A	光滑	0,05	72 NBR 902	BAU	49002842	●
19	32	7	B	金属	0,05	72 NBR 902	B1	19346	●
19	35	6	AS	光滑	*	75 FKM 595	BABSL	466758	●
19	35	9	AS	光滑	0,05	72 NBR 902	BASL	7003	●
19	35	10	A	光滑	0,05	72 NBR 902	BA	7008	●
19	35	10	C	金属	0,05	72 NBR 902	B2	22870	●
19	40	10	A	光滑	0,05	72 NBR 902	BA	7015	●
19	47	10	C	金属	0,05	72 NBR 902	B2	22872	○
19,05	31,75	6,35	A	光滑	0,05	72 NBR 902	BA	7022	●
19,05	31,75	6,35	AS	光滑	*	72 NBR 902	BABSL	311089	●
19,05	38,1	9,5	C	金属	0,05	72 NBR 902	B2	22874	●
20	28	6	A	光滑	0,02	72 NBR 902	BAFUD	532598	●
20	28	6	B	金属	0,05	72 NBR 902	B1U	520585	●
20	30	5	A	光滑	0,05	72 NBR 902	BAUX2	524143	●
20	30	5	A	带槽	0,05	75 FKM 585	BAUMX27	49024463	●
20	30	5	A	光滑	0,05	72 NBR 902	BAUX2	49033332	●
20	30	5	AS	带槽	0,05	75 FKM 585	BAUMSLX27	521225	●
20	30	5	B	金属	0,02	72 NBR 902	B1FUD	334376	●
20	30	7	A	带槽	0,05	75 FKM 585	BAUMX7	399790	●
20	30	7	A	光滑	0,05	72 NBR 902	BAUX2	478758	●
20	30	7	AS	光滑	0,05	72 NBR 902	BAUSLX2	524648	●
20	30	7	AS	光滑	*	72 NBR 902	BABSL	12020180	●
20	30	7	B	金属	0,05	75 FKM 595	B1U	329248	○
20	30	7	B	金属	0,02	72 NBR 902	B1FUD	355461	○
20	30	7	BS	金属	0,02	72 NBR 902	B1FUDSL	335093	●
20	30	7	C	金属	最大1 MPa	PTFE F56101	B2PT	406536	●
20	32	6	AS	光滑	*	75 FKM 595	BABSL	520073	●
20	32	7	A	带槽	0,05	75 FKM 585	BAUMX7	399787	●
20	32	7	A	光滑	0,02	72 NBR 902	BAFUD	532599	●
20	32	7	AS	带槽	0,02	72 NBR 902	BAFUDSLX7	334813	●
20	32	7	AS	带槽	0,05	75 FKM 585	BAUMSLX7	466633	●
20	32	7	AS	光滑	*	72 NBR 902	BABSL	49017151	●
20	32	7	B	金属	0,05	72 NBR 902	B1U	7919	●
20	32	7	C	金属	最大1 MPa	PTFE F56101	B2PT	406537	●

● 库存产品 ○ 请咨询: 有模具, 可短期交货 * → 见表2, 第18页

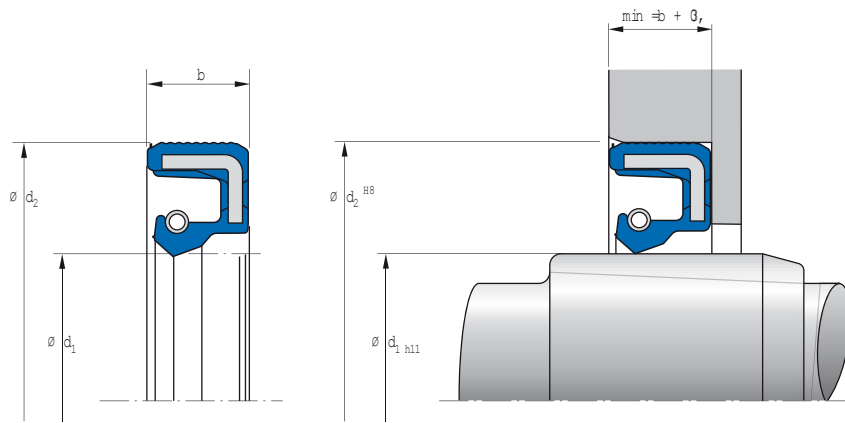


d ₁	d ₂	b	DIN 3761	外表面	压力	材料	型号	订货号	
20	33	10	A	光滑	0,05	72 NBR 902	BAU	7071	●
20	35	4		金属	不承压	80 NBR 177458	MSC 01	508519	●
20	35	4		金属	不承压	80 FKM 177459	MSC 01	508567	●
20	35	6	A	带槽	0,02	72 NBR 902	BAFUDX7	334287	●
20	35	6	AS	光滑	*	72 NBR 902	BABSL	2959	●
20	35	6	AS	光滑	*	75 FKM 595	BABSL	468087	○
20	35	6	AS	光滑	*	75 FKM 595	BABSL	49030261	●
20	35	7	A	带槽	0,05	75 FKM 585	BAUMX7	388022	●
20	35	7	A	光滑	0,05	72 NBR 902	BAUX2	478761	●
20	35	7	AS	光滑	0,05	72 NBR 902	BAUSLX2	478764	●
20	35	7	AS	带槽	0,05	75 FKM 585	BAUMSLX7	521004	●
20	35	7	B	金属	0,02	72 NBR 902	B1FUD	532628	●
20	35	7	BS	金属	0,05	72 NBR 902	B1SL	150731	●
20	35	7	C	金属	最大 1 MPa	PTFE F56101	B2PT	406538	●
20	35	8	A	光滑	0,05	72 NBR 902	BAU	7081	●
20	35	10	A	光滑	0,05	72 NBR 902	BAUSL	7095	●
20	35	10	A	光滑	0,05	72 NBR 902	BAUX2	49018325	●
20	35	10	B	金属	0,05	72 NBR 902	B1U	19698	●
20	35	10	B	金属	0,05	72 NBR 902	B1USL	20070	●
20	35	10	C	金属	0,05	72 NBR 902	B2U	22689	●
20	36	7	A	带槽	0,05	75 FKM 585	BAUMX7	478616	●
20	36	7	A	光滑	0,05	72 NBR 902	BAUX2	49007343	●
20	37	6		金属	不承压	80 FKM 177459	MSC 02	508606	●
20	37	6		金属	不承压	80 NBR 177458	MSC 02	508630	●
20	37	6	A	带槽	0,05	75 FKM 585	BAUMX7	524289	●
20	37	6	AS	带槽	0,05	75 FKM 585	BAUMSLX7	524329	●
20	37	6	B	金属	0,05	72 NBR 902	B1	19360	●
20	37	10	A	光滑	0,05	72 NBR 902	BAU	7110	●
20	37	10	C	金属	0,05	72 NBR 902	B2	22875	●
20	38	8	A	光滑	0,05	72 NBR 902	BA	7112	●
20	40	6	A	光滑	0,05	72 NBR 902	BA	7714	●
20	40	7	A	光滑	0,05	72 NBR 902	BA	7718	○
20	40	7	A	带槽	0,05	75 FKM 585	BAUMX7	397819	●
20	40	7	A	光滑	0,05	72 NBR 902	BAUX2	529398	●
20	40	7	AS	光滑	0,05	72 NBR 902	BASL	7721	●
20	40	7	AS	光滑	*	75 FKM 595	BABSL	432903	●
20	40	7	AS	光滑	*	72 NBR 902	BABSL	49001289	●
20	40	7	B	金属	0,05	72 NBR 902	B1	19362	●
20	40	7	BS	金属	0,05	72 NBR 902	B1SL	34892	●
20	40	7	C	金属	最大 1 MPa	PTFE F56101	B2PT	406539	●
20	40	8	A	光滑	0,05	72 NBR 902	BA	7124	●
20	40	10	A	光滑	0,05	72 NBR 902	BAU	7136	●
20	40	10	A	光滑	0,05	72 NBR 902	BA	11604	●
20	40	10	B	金属	0,05	72 NBR 902	B1	19699	●
20	40	10	B	金属	0,05	72 NBR 902	B1USL	20071	●
20	40	10	C	金属	0,05	72 NBR 902	B2U	22877	●
20	40	14	A	光滑	0,05	72 NBR 902	BADUO	7147	○
20	42	6	AS	光滑	0,05	75 FKM 585	BAUMSL	527066	●
20	42	7	A	带槽	0,05	75 FKM 585	BAUMX7	403079	●

● 库存产品 ○ 请咨询: 有模具, 可短期交货 *→见表2, 第18页

d ₁	d ₂	b	DIN 3761	外表面	压力	材料	型号	订货号	
20	42	7	A	光滑	0,05	72 NBR 902	BAUX2	521667	●
20	42	7	AS	带槽	0,05	75 FKM 585	BAUMSLX7	405792	●
20	42	7	AS	光滑	0,05	72 NBR 902	BAUSLX2	49004094	●
20	42	7	B	金属	0,02	72 NBR 902	B1FUD	334381	●
20	42	10	A	光滑	0,05	72 NBR 902	BA	7723	●
20	42	10	B	金属	0,05	72 NBR 902	B1U	19700	●
20	42	10	C	金属	0,05	72 NBR 902	B2U	22690	●
20	47	7	A	带槽	0,05	75 FKM 585	BAUMX7	399832	●
20	47	7	A	光滑	0,05	72 NBR 902	BAUX2	526946	●
20	47	7	AS	带槽	0,05	75 FKM 585	BAUMSLX7	524288	●
20	47	7	AS	光滑	0,02	72 NBR 902	BAFUDSL	12011119	●
20	47	7	B	金属	0,05	72 NBR 902	B1U	210	●
20	47	7	C	金属	最大1 MPa	PTFE F56101	B2PT	406540	●
20	47	10	A	光滑	0,05	72 NBR 902	BAU	7724	●
20	47	10	B	金属	0,05	72 NBR 902	B1U	8024	●
20	47	10	C	金属	0,05	72 NBR 902	B2	22878	●
20	50	12	C	金属	0,05	72 NBR 902	B2	22879	●
20	52	6	AS	光滑	0,05	75 FKM 585	BAUMSL	531003	●
20	52	7	B	金属	0,05	72 NBR 902	B1U	7790	●
20	52	8	AS	光滑	0,05	72 NBR 902	BAUSLX2	526094	●
20	52	10	A	带槽	0,05	75 FKM 585	BAUMX7	402488	●
20	52	10	A	光滑	0,05	72 NBR 902	BAUX2	478760	●
20	52	10	C	金属	0,05	72 NBR 902	B2	22880	●
21	30	6,5	B	金属	0,05	72 NBR 902	B1	19369	●
21	32	7	A	光滑	0,05	72 NBR 902	BAUX2	49034522	●
21	32	7	B	金属	0,05	72 NBR 902	B1	19371	●
21	35	8	A	光滑	0,05	72 NBR 902	BA	7197	●
21	35	10	C	金属	0,05	72 NBR 902	B2U	22691	●
21	40	10	A	光滑	0,05	72 NBR 902	BAU	7209	●
22	32	6	AS	光滑	*	72 NBR 902	BABSL	2966	●
22	32	6	AS	光滑	*	75 FKM 595	BABSL	418603	●
22	32	6	B	金属	0,05	72 NBR 902	B1U	19376	●
22	32	7	A	光滑	0,05	72 NBR 902	BA	7217	●
22	32	7	A	带槽	0,05	75 FKM 585	BAUMX7	402894	●
22	32	7	A	光滑	0,02	72 NBR 902	BAFUD	49001651	●
22	32	7	AS	光滑	0,05	72 NBR 902	BASL	7530	●
22	32	7	B	金属	0,02	72 NBR 902	B1FUD	335094	●
22	32	7	BS	金属	0,05	72 NBR 902	B1SL	20072	●
22	33	7	A	光滑	0,05	72 NBR 902	BAU	8976	●
22	35	5	AS	带槽	0,05	75 FKM 585	BAUMSLX27	520867	●
22	35	6	AS	光滑	*	72 NBR 902	BABSL	2968	●
22	35	6	AS	光滑	*	75 FKM 595	BABSL	348896	●
22	35	6,5	A	光滑	0,05	72 NBR 902	BAU	7230	●
22	35	7	A	带槽	0,05	75 FKM 585	BAUMX7	388023	●
22	35	7	A	光滑	0,05	72 NBR 902	BAUX2	49001670	●
22	35	7	AS	带槽	0,02	72 NBR 902	BAFUDSLX7	346137	●
22	35	7	AS	带槽	0,05	75 FKM 585	BAUMSLX7	520223	●
22	35	7	B	金属	0,05	72 NBR 902	B1U	19705	●
22	35	7	B	金属	0,05	72 NBR 902	B1USL	20073	●
22	35	8	A	光滑	0,05	72 NBR 902	BA	7727	●
22	35	8	B	金属	0,05	72 NBR 902	B1	20259	●
22	35	10	A	光滑	0,05	72 NBR 902	BAU	7238	●
22	37	7	A	光滑	0,05	72 NBR 902	BA	7243	●
22	38	8	A	光滑	0,05	72 NBR 902	BA	7249	●
22	40	4		金属	不承压	80 NBR 177458	MSC 01	508520	●
22	40	4		金属	不承压	80 FKM 177459	MSC 01	508568	●
22	40	7	A	带槽	0,05	75 FKM 585	BAUMX7	410775	●
22	40	7	A	光滑	0,05	72 NBR 902	BAUX2	478757	●
22	40	7	A	带槽	0,05	75 FKM 585	BAUMX7	528161	○
22	40	7	AS	光滑	0,05	72 NBR 902	BAUSLX2	478610	●
22	40	7	AS	带槽	0,05	75 FKM 585	BAUMSLX7	520028	●
22	40	7	B	金属	0,05	72 NBR 902	B1USL	3489	●
22	40	7	B	金属	0,05	72 NBR 902	B1	13976	●
22	40	8	A	光滑	0,05	72 NBR 902	BAU	7252	●
22	40	9	AS	光滑	0,05	72 NBR 902	BASL	7254	○

● 库存产品 ○ 请咨询: 有模具, 可短期交货 * → 见表2, 第18页

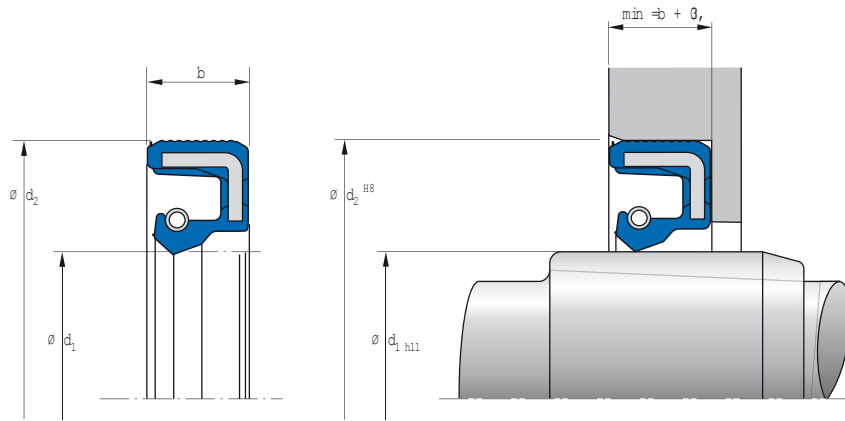


d ₁	d ₂	b	DIN 3761	外表面	压力	材料	型号	订货号	
22	40	10	A	光滑	0,05	72 NBR 902	BAU	7259	●
22	40	10	B	金属	0,05	72 NBR 902	B1U	19707	●
22	40	10	C	金属	0,05	72 NBR 902	B2U	22883	●
22	42	10	A	光滑	0,05	72 NBR 902	BAU	7269	●
22	42	10	B	金属	0,05	72 NBR 902	B1	19708	●
22	42	10	C	金属	0,05	72 NBR 902	B2	22884	●
22	45	7	A	光滑	0,05	72 NBR 902	BAU	7273	●
22	47	7	A	带槽	0,05	75 FKM 585	BAUMX7	523972	●
22	47	7	A	光滑	0,05	72 NBR 902	BAUX2	524511	●
22	47	7	AS	带槽	0,05	75 FKM 585	BAUMSLX7	405788	●
22	47	7	AS	光滑	0,05	72 NBR 902	BAUSLX2	526318	●
22	47	7	B	金属	0,05	72 NBR 902	B1	2720	●
22	47	9	C	金属	0,05	72 NBR 902	B2	38026	○
22	47	10	A	光滑	0,05	72 NBR 902	BAU	7282	○
22	47	10	B	金属	0,05	72 NBR 902	B1U	19709	○
22	47	10	C	金属	0,05	72 NBR 902	B2U	22693	●
22	52	10	AS	带槽	0,05	75 FKM 585	BAUMSLX7	523044	●
22	62	10	AS	光滑	0,05	72 NBR 902	BAUSLX2	520529	●
23	40	8	A	光滑	0,05	72 NBR 902	BAU	7301	●
23	40	8	AS	带槽	0,02	72 NBR 902	BAFUDSLX7	397856	○
23	40	10	A	带槽	0,02	72 NBR 902	BAFUDX7	334797	●
23	40	10	C	金属	0,05	72 NBR 902	B2	22886	○
23	42	10	A	光滑	0,05	72 NBR 902	BAU	339040	●
23	47	10	A	光滑	0,05	72 NBR 902	BA	7311	●
24	32	7	BS	金属	0,05	72 NBR 902	B1SL	20074	●
24	35	7	A	带槽	0,05	75 FKM 585	BAUMX7	394587	●
24	35	7	A	光滑	0,05	72 NBR 902	BAU	523554	●
24	35	7	B	金属	0,05	72 NBR 902	B1	13985	●
24	36	6	B	金属	0,05	72 NBR 902	B1	19388	●
24	36	7	AS	光滑	0,05	72 NBR 902	BASL	7325	●
24	36	9	A	光滑	0,05	72 NBR 902	BAU	7329	●
24	37	7	A	光滑	0,05	72 NBR 902	BAU	7331	●
24	37	7	A	带槽	0,05	75 FKM 585	BAUMX7	397820	●
24	37	7	B	金属	0,05	72 NBR 902	B1	7942	●
24	40	4		金属	不承压	80 NBR 177458	MSC 01	508521	●
24	40	4		金属	不承压	80 FKM 177459	MSC 01	508569	●
24	40	7	A	光滑	0,05	72 NBR 902	BA	37887	●
24	40	7	AS	带槽	0,05	75 FKM 585	BAUMSLX7	404319	●
24	40	7	AS	光滑	*	72 NBR 902	BABSL	432530	●
24	40	7	B	金属	0,05	72 NBR 902	B1U	2721	●
24	40	10	A	光滑	0,05	72 NBR 902	BAU	7337	●
24	40	10	C	金属	0,05	72 NBR 902	B2U	22888	●
24	42	10	A	光滑	0,05	72 NBR 902	BA	7340	●
24	42	10	C	金属	0,05	72 NBR 902	B2U	22889	●
24	47	7	A	光滑	0,05	72 NBR 902	BA	13989	●
24	47	7	B	金属	0,05	72 NBR 902	B1	2723	●
24	47	10	A	光滑	0,05	72 NBR 902	BAUX2	533292	●
24	47	10	B	金属	0,05	72 NBR 902	B1U	19713	●
24	47	10	C	金属	0,05	72 NBR 902	B2U	8071	●

● 库存产品 ○ 请咨询：有模具，可短期交货 *→见表2，第18页

d ₁	d ₂	b	DIN 3761	外表面	压力	材料	型号	订货号	
24	50	10	A	光滑	0,05	72 NBR 902	BAU	7350	●
24	52	12	C	金属	0,05	72 NBR 902	B2U	22893	●
24	62	10	A	带槽	0,05	72 NBR 902	BAUX27	451668	●
25	32	5	B	金属	不承压	72 NBR 902	B1OF	23841	●
25	32	7	BS	金属	0,02	72 NBR 902	B1FUDSL	335096	●
25	33	6	A	光滑	0,05	72 NBR 902	BA	347393	○
25	33	6	A	光滑	0,02	72 NBR 902	BAFUD	532600	●
25	35	6	AS	光滑	*	72 NBR 902	BABSL	2990	●
25	35	6	AS	光滑	*	75 FKM 595	BABSL	342369	●
25	35	7	A	光滑	0,05	72 NBR 902	BADUO	3473	○
25	35	7	A	带槽	0,05	75 FKM 585	BAUMX7	397821	●
25	35	7	A	光滑	0,05	72 NBR 902	BAUX2	49001662	○
25	35	7	A	光滑	0,05	72 NBR 902	BAUX2	49010730	○
25	35	7	AS	光滑	0,05	72 NBR 902	BAUSLX2	478777	●
25	35	7	AS	带槽	0,05	75 FKM 585	BAUMSLX7	49027215	●
25	35	7	B	金属	0,02	72 NBR 902	B1FUD	532629	●
25	35	8	A	光滑	0,05	72 NBR 902	BAU	7374	●
25	36	6	AS	光滑	*	72 NBR 902	BABSL	527283	●
25	36	7	A	光滑	0,05	72 NBR 902	BA	7380	●
25	37	5	A	光滑	0,02	72 NBR 902	BAFUD	12010847	●
25	37	6	AS	光滑	*	75 FKM 595	BABSL	520074	●
25	37	6	AS	光滑	*	72 NBR 902	BABSL	49009338	●
25	37	7	A	光滑	0,05	72 NBR 902	BA	317308	○
25	37	7	A	光滑	0,05	72 NBR 902	BAUX2	49028651	●
25	37	7	A	光滑	0,05	75 FKM 585	BAUM	49033008	●
25	37	7	B	金属	0,05	72 NBR 902	B1U	19392	●
25	38	7	A	光滑	0,05	72 NBR 902	BA	7389	●
25	38	7	A	带槽	0,05	75 FKM 585	BAUMX7	410776	●
25	38	7	AS	带槽	0,05	75 FKM 585	BAUMSLX7	529448	●
25	38	7	B	金属	0,05	72 NBR 902	B1	19394	●
25	38	7	C	金属	最大1 MPa	PTFE F56101	B2PT	406568	●
25	40	4		金属	不承压	80 NBR 177458	MSC 01	508522	●
25	40	4		金属	不承压	80 FKM 177459	MSC 01	508571	●
25	40	5	A	光滑	0,05	75 FKM 595	BAUM	342330	○
25	40	5	A	带槽	0,02	72 NBR 902	BAFUDX27	355425	●
25	40	5	A	带槽	0,05	75 FKM 585	BAUMX27	526412	●
25	40	6	B	金属	0,05	72 NBR 902	B1	19395	●
25	40	7	A	光滑	0,05	72 NBR 902	BAU	324743	●
25	40	7	A	带槽	0,05	75 FKM 585	BAUMX7	400258	●
25	40	7	A	光滑	0,05	72 NBR 902	BAUX2	529328	●
25	40	7	AS	光滑	*	72 NBR 902	BABSL	307424	●
25	40	7	AS	光滑	*	75 FKM 595	BABSL	366923	●
25	40	7	AS	带槽	0,05	75 FKM 585	BAUMSLX7	410111	●
25	40	7	AS	光滑	0,05	72 NBR 902	BAUSLX2	524142	●
25	40	7	B	金属	0,05	72 NBR 902	B1U	3579	●
25	40	7	C	金属	最大1 MPa	PTFE F56101	B2PT	406569	●
25	40	8	AS	光滑	0,05	75 FKM 585	BAUMSL	423186	○
25	40	8	AS	光滑	0,05	72 NBR 902	BAUSLX2	49017913	●
25	40	8	B	金属	0,05	72 NBR 902	B1U	19716	●
25	40	9	A	光滑	0,05	72 NBR 902	BAUSL	7413	●
25	40	9	C	金属	0,05	72 NBR 902	B2U	2490	●
25	40	10	A	带槽	0,02	72 NBR 902	BAFUDX7	334805	●
25	40	10	B	金属	0,05	72 NBR 902	B1U	19717	●
25	40	10	C	金属	0,05	72 NBR 902	B2U	22694	●
25	41	10	C	金属	0,05	72 NBR 902	B2	22894	○
25	42	6		金属	不承压	80 FKM 177459	MSC 02	508607	●
25	42	6		金属	不承压	80 NBR 177458	MSC 02	508631	●
25	42	6	A	光滑	0,02	72 NBR 902	BAFUD	12010853	●
25	42	6	A	光滑	0,05	75 FKM 585	BAUM	49036524	○
25	42	6	AS	光滑	0,05	72 NBR 902	BAUSLX2	522901	●
25	42	6	AS	光滑	0,05	75 FKM 585	BAUMSL	522919	●
25	42	6	AS	光滑	*	75 FKM 595	BABSL	523934	●
25	42	6	AS	光滑	*	72 NBR 902	BABSL	12001675	●
25	42	7	A	光滑	0,05	72 NBR 902	BAU	112421	○
25	42	7	A	带槽	0,05	75 FKM 585	BAUMX7	390889	●

● 库存产品 ○ 请咨询: 有模具, 可短期交货 * → 见表2, 第18页

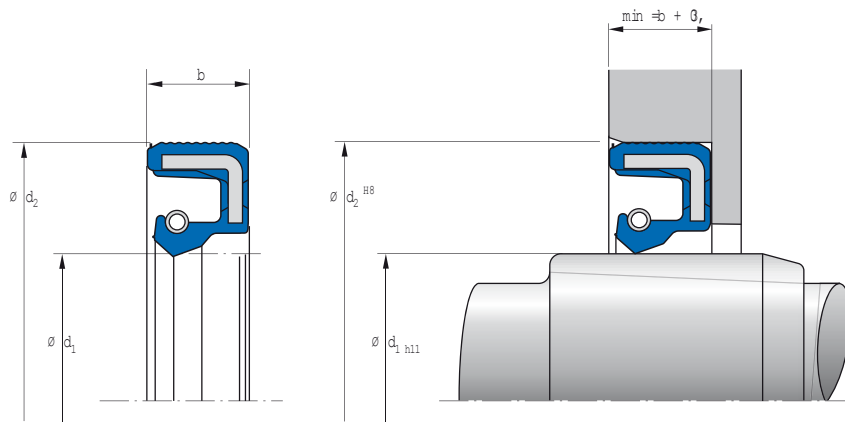


d ₁	d ₂	b	DIN 3761	外表面	压力	材料	型号	订货号	
25	42	7	A	带槽	0,05	75 FKM 585	BAUMX7	439222	○
25	42	7	A	光滑	0,05	72 NBR 902	BAUX2	478756	●
25	42	7	A	带槽	0,05	75 FKM 585	BAUMX7	522783	○
25	42	7	AS	光滑	0,05	72 NBR 902	BAUSLX2	478776	●
25	42	7	B	金属	0,05	75 FKM 595	B1U	329294	○
25	42	7	B	金属	0,02	72 NBR 902	B1FUD	334379	●
25	42	7	C	金属	最大1 MPa	PTFE F56101	B2PT	406570	●
25	42	9	C	金属	0,05	72 NBR 902	B2U	4571	●
25	42	10	A	光滑	0,05	72 NBR 902	BA	7426	●
25	42	10	A	带槽	0,02	72 NBR 902	BAFUDX7	334806	●
25	42	10	B	金属	0,05	72 NBR 902	B1U	19718	●
25	42	10	B	金属	0,05	72 NBR 902	B1	19719	●
25	42	10	BS	金属	0,05	72 NBR 902	B1SL	20077	●
25	42	10	C	金属	0,05	72 NBR 902	B2U	22895	●
25	42,9	9,5	A	光滑	0,05	72 NBR 902	BA	7746	●
25	42,9	9,5	B	金属	0,05	72 NBR 902	B1	19720	●
25	43	10	A	光滑	0,05	72 NBR 902	BA	7438	●
25	45	7	A	带槽	0,05	75 FKM 585	BAUMX7	410777	●
25	45	10	A	光滑	0,05	72 NBR 902	BA	7446	●
25	45	10	A	光滑	0,05	72 NBR 902	BAUSL	7755	●
25	45	10	B	金属	0,05	72 NBR 902	B1U	19721	●
25	45	10	C	金属	0,05	72 NBR 902	B2	22896	●
25	45	14	A	光滑	0,05	72 NBR 902	BADUO	7453	○
25	46	7	A	光滑	0,05	72 NBR 902	BAU	7457	●
25	47	6	AS	光滑	*	72 NBR 902	BABSL	2991	●
25	47	6	AS	光滑	*	75 FKM 595	BABSL	418622	●
25	47	7	A	带槽	0,05	75 FKM 585	BAUMX7	388045	●
25	47	7	A	光滑	0,05	72 NBR 902	BAUX2	478755	●
25	47	7	AS	带槽	0,05	75 FKM 585	BAUMSLX7	436712	●
25	47	7	AS	光滑	0,05	72 NBR 902	BAUSLX2	478790	●
25	47	7	AS	光滑	0,02	72 NBR 902	BAFUDSL	12011125	●
25	47	7	B	金属	0,02	72 NBR 902	B1FUD	334939	●
25	47	7	BS	金属	0,02	72 NBR 902	B1FUDSL	355474	●
25	47	7	C	金属	最大1 MPa	PTFE F56101	B2PT	406571	●
25	47	8	A	光滑	0,05	72 NBR 902	BA	7460	●
25	47	8	BS	金属	0,02	72 NBR 902	B1FUDSL	421018	●
25	47	9	C	金属	0,02	72 NBR 902	B2FUD	334909	●
25	47			光滑	0,05	75 FKM 585	MSS 1	527074	●
25	47	10	A	光滑	0,05	72 NBR 902	BA	7467	●
25	47	10	A	带槽	0,02	72 NBR 902	BAFUDX7	355411	●
25	47	10	AS	光滑	0,05	75 FKM 585	BAUMSL	527065	●
25	47	10	B	金属	0,02	72 NBR 902	B1FUD	334940	●
25	47	10	BS	金属	0,02	72 NBR 902	B1FUDSL	334941	●
25	47	10	C	金属	0,02	72 NBR 902	B2FUD	334910	●
25	47	10	CS	金属	0,05	72 NBR 902	B2SL	33189	●
25	50	7	AS	带槽	0,05	75 FKM 585	BAUMSLX7	410112	●
25	50	10	A	光滑	0,05	72 NBR 902	BA	7483	●
25	50	10	B	金属	0,05	72 NBR 902	B1U	19723	●
25	50	10	C	金属	0,05	72 NBR 902	B2	22898	●

● 库存产品 ○ 请咨询: 有模具, 可短期交货 *→见表2, 第18页

d ₁	d ₂	b	DIN 3761	外表面	压力	材料	型号	订货号	
25	50	12	C	金属	0,05	72 NBR 902	B2	22899	●
25	52	7	A	带槽	0,05	75 FKM 585	BAUMX7	400698	●
25	52	7	A	光滑	0,02	72 NBR 902	BAFUD	532617	●
25	52	7	AS	带槽	0,05	75 FKM 585	BAUMSLX7	524117	●
25	52	7	AS	光滑	0,05	72 NBR 902	BAUSLX2	524698	●
25	52	7	B	金属	0,05	72 NBR 902	B1USL	3494	●
25	52	7	B	金属	0,02	72 NBR 902	B1FUD	334942	●
25	52	7	C	金属	最大1 MPa	PTFE F56101	B2PT	406572	●
25	52	8	A	光滑	0,05	72 NBR 902	BA	7488	●
25	52	8	B	金属	0,02	72 NBR 902	B1FUD	334943	●
25	52	9	C	金属	0,02	72 NBR 902	B2FUD	334911	●
25	52	10	A	带槽	0,02	72 NBR 902	BAFUDX7	334818	●
25	52	10	A	光滑	0,05	72 NBR 902	BAU	523415	●
25	52	10	B	金属	0,02	72 NBR 902	B1FUD	334944	●
25	52	10	C	金属	0,02	72 NBR 902	B2FUD	334912	●
25	52	12	B	金属	0,05	72 NBR 902	B1USL	20123	●
25	52	12	B	金属	0,02	72 NBR 902	B1FUD	334946	●
25	52	12	C	金属	0,02	72 NBR 902	B2FUD	334913	●
25	62	7	A	带槽	0,05	75 FKM 585	BAUMX7	422899	●
25	62	7	AS	带槽	0,05	72 NBR 902	BAUSLX27	451924	●
25	62	7	B	金属	0,05	72 NBR 902	B1U	128732	●
25	62	10	A	光滑	0,05	72 NBR 902	BAU	7503	●
25	62	10	A	带槽	0,02	72 NBR 902	BAFUDX7	423372	●
25	62	12	C	金属	0,05	72 NBR 902	B2	22902	●
25,4	38,08	6,76	BS	金属	0,02	72 NBR 902	B1FUDSL	366325	○
25,4	38,1	6,35	AS	光滑	*	72 NBR 902	BABSL	427899	○
26	35	7	AS	光滑	0,02	72 NBR 902	BAFUDSL	12000470	●
26	35	7	B	金属	0,05	72 NBR 902	B1U	7947	●
26	36	7	A	光滑	0,05	72 NBR 902	BAU	7520	●
26	37	7	A	光滑	0,05	72 NBR 902	BAUSL	3402	●
26	37	7	A	光滑	0,05	72 NBR 902	BAU	7525	●
26	37	7	AS	带槽	0,05	75 FKM 585	BAUMSLX7	407128	●
26	37	7	B	金属	0,05	72 NBR 902	B1	19407	●
26	40	4		金属	不承压	80 NBR 177458	MSC 01	508523	●
26	40	4		金属	不承压	80 FKM 177459	MSC 01	508572	●
26	40	6	AS	光滑	*	75 FKM 595	BABSL	426478	●
26	42	7	A	带槽	0,02	72 NBR 902	BAFUDX7	355636	●
26	42	7	A	带槽	0,05	75 FKM 585	BAUMX7	402895	●
26	42	7	AS	光滑	0,02	72 NBR 902	BAFUDSL	12011128	●
26	42	7	AS	光滑	*	75 FKM 595	BABSL	49021064	●
26	42	7	B	金属	0,05	72 NBR 902	B1U	2273	●
26	42	10	A	光滑	0,05	72 NBR 902	BA	7535	●
26	42	10	AS	光滑	0,05	72 NBR 902	BASL	308072	●
26	42	10	B	金属	0,02	72 NBR 902	B1FUD	407513	●
26	42	10	C	金属	0,05	72 NBR 902	B2U	22905	●
26	42,9	9,5	B	金属	0,05	72 NBR 902	B1	19728	○
26	45	10	B	金属	0,02	72 NBR 902	B1FUD	341006	●
26	47	7	A	光滑	0,05	72 NBR 902	BAU	9567	●
26	47	7	A	带槽	0,05	75 FKM 585	BAUMX7	388813	●
26	47	10	A	光滑	0,05	72 NBR 902	BAU	7540	●
26	47	10	C	金属	0,05	72 NBR 902	B2	22906	●
26	50	10	A	光滑	0,05	72 NBR 902	BA	7546	●
26	52	8	A	光滑	0,02	72 NBR 902	BAFUD	12010869	●
26	52	10	A	光滑	0,05	72 NBR 902	BAU	7549	●
26	52	12	B	金属	0,05	72 NBR 902	B1U	426389	●
27	37	7	A	光滑	0,05	72 NBR 902	BAU	39052	●
27	39	6	AS	光滑	*	75 FKM 595	BABSL	49012698	○
27	41	10	A	光滑	0,05	72 NBR 902	BA	7558	●
27	41	10	C	金属	0,05	72 NBR 902	B2U	22700	●
27	42	10	A	光滑	0,02	72 NBR 902	BAFUD	12010871	●
27	42	10	C	金属	0,05	72 NBR 902	B2	22701	●
27	47	6	A	光滑	0,05	72 NBR 902	BA	12010872	●
27	47	7	A	光滑	0,05	72 NBR 902	BA	7564	●
27	47	10	A	光滑	0,05	72 NBR 902	BA	7567	●
27	47	10	B	金属	0,05	72 NBR 902	B1	19731	●

● 库存产品 ○ 请咨询: 有模具, 可短期交货 * → 见表2, 第18页

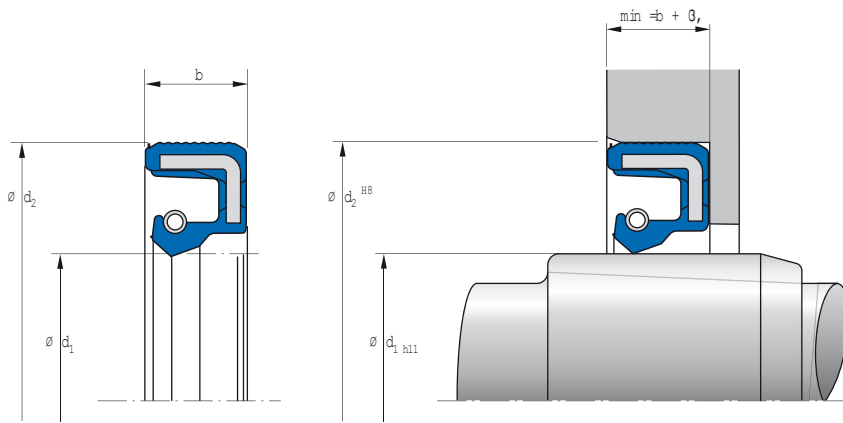


d ₁	d ₂	b	DIN 3761	外表面	压力	材料	型号	订货号	
27	47	10	C	金属	0,05	72 NBR 902	B2	22911	●
27	52	8	A	光滑	0,05	72 NBR 902	BA	7573	●
27	52	10	A	光滑	0,05	72 NBR 902	BA	7576	●
27	62	12	C	金属	0,05	72 NBR 902	B2	22914	○
28	35	6	B	金属	不承压	72 NBR 902	B1OF	428755	●
28	36	8	A	带槽	0,02	72 NBR 902	BAFUDX7	520461	●
28	38	7	A	光滑	0,05	72 NBR 902	BAU	7582	●
28	38	7	A	带槽	0,05	75 FKM 585	BAUMX7	523862	●
28	38	7	AS	带槽	0,05	75 FKM 585	BAUMSLX7	410113	●
28	38	7	B	金属	0,05	72 NBR 902	B1U	7957	●
28	40	6	AS	光滑	*	72 NBR 902	BABSL	338223	●
28	40	6	AS	光滑	*	75 FKM 595	BABSL	339414	●
28	40	7	A	带槽	0,02	72 NBR 902	BAFUDX7	355391	●
28	40	7	A	带槽	0,05	75 FKM 585	BAUMX7	400715	●
28	40	7	AS	光滑	0,05	72 NBR 902	BASL	7771	●
28	40	7	AS	光滑	0,05	75 FKM 595	BAUMSL	410719	○
28	40	7	AS	光滑	*	72 NBR 902	BABSL	523549	●
28	40	7	B	金属	0,05	72 NBR 902	B1	19410	●
28	40	7,5	C	金属	0,05	72 NBR 902	B2	38409	●
28	40	8	AS	光滑	*	75 FKM 595	BABSL	404676	●
28	40	8	AS	光滑	*	72 NBR 902	BABSL	432619	●
28	40	9	AS	光滑	*	72 NBR 902	BABSL	68078	●
28	40	10	B	金属	0,05	72 NBR 902	B1U	19412	●
28	42	7	B	金属	0,05	72 NBR 902	B1	251	●
28	42	8	A	光滑	0,05	72 NBR 902	BA	7601	●
28	42	8	AS	带槽	0,05	72 NBR 902	BAUSLX27	451925	●
28	42	8	B	金属	0,05	72 NBR 902	B1	19413	●
28	42	10	AS	光滑	0,05	72 NBR 902	BASL	7603	●
28	42,5	8	A	光滑	0,05	72 NBR 902	BA	7605	●
28	42,5	8	B	金属	0,05	72 NBR 902	B1	19732	●
28	42,9	9,5	A	光滑	0,05	72 NBR 902	BA	7608	●
28	42,9	9,5	B	金属	0,05	72 NBR 902	B1	19415	●
28	43	4		金属	不承压	80 NBR 177458	MSC 01	508524	●
28	43	4		金属	不承压	80 FKM 177459	MSC 01	508573	●
28	43	10	A	光滑	0,05	72 NBR 902	BA	7611	●
28	45	7,5	A	带槽	0,02	72 NBR 902	BAFUDX7	520462	●
28	45	7,5	B	金属	0,05	72 NBR 902	B1U	19416	●
28	45	8	AS	带槽	0,05	75 FKM 585	BAUMSLX7	474113	●
28	47	5	A	光滑	0,05	72 NBR 902	BA	7613	●
28	47	7	A	带槽	0,05	75 FKM 585	BAUMX7	390252	●
28	47	7	A	光滑	0,05	72 NBR 902	BAUX2	478466	●
28	47	7	AS	带槽	0,05	75 FKM 585	BAUMSLX7	521005	●
28	47	7	AS	光滑	0,02	72 NBR 902	BAFUDSL	12011130	●
28	47	7	AS	光滑	0,05	72 NBR 902	BAUSLX2	49037522	●
28	47	7	B	金属	0,05	72 NBR 902	B1	2730	●
28	47	7	C	金属	最大1 MPa	PTFE F56101	B2PT	406616	●
28	47	9	AS	光滑	0,05	72 NBR 902	BASL	7618	●
28	47	9	C	金属	0,05	72 NBR 902	B2	2479	●
28	47	10	A	光滑	0,05	72 NBR 902	BAU	7623	●

● 库存产品 ○ 请咨询: 有模具, 可短期交货 *→见表2, 第18页

d ₁	d ₂	b	DIN 3761	外表面	压力	材料	型号	订货号	
28	47	10	B	金属	0,05	72 NBR 902	B1	19733	●
28	47	10	BS	金属	0,05	72 NBR 902	B1SL	20126	●
28	47	10	C	金属	0,05	72 NBR 902	B2	22915	●
28	50	10	A	光滑	0,05	72 NBR 902	BAU	7631	●
28	50	10	C	金属	0,05	72 NBR 902	B2U	22704	●
28	52	7	A	光滑	0,05	72 NBR 902	BAU	13990	●
28	52	7	A	带槽	0,05	75 FKM 585	BAUMX7	400263	●
28	52	7	AS	带槽	0,05	72 NBR 902	BAUSLX27	451926	●
28	52	7	AS	光滑	0,05	75 FKM 585	BAUMSL	49011964	●
28	52	7	B	金属	0,05	72 NBR 902	B1U	13994	●
28	52	9	C	金属	0,05	72 NBR 902	B2	19623	●
28	52	10	A	光滑	0,05	72 NBR 902	BAU	7639	●
28	52	10	AS	光滑	0,02	72 NBR 902	BAFUDSL	532618	●
28	52	10	AS	光滑	0,05	72 NBR 902	BAUSLX2	49037521	●
28	52	10	C	金属	0,05	72 NBR 902	B2U	22705	●
28	52	12	C	金属	0,05	72 NBR 902	B2	22917	●
28	55	9	A	光滑	0,05	72 NBR 902	BA	7645	●
28	62	12	C	金属	0,05	72 NBR 902	B2	22919	●
28	72	10	A	带槽	0,05	72 NBR 902	BAUX27	451927	●
29	42,9	9,5	A	光滑	0,05	72 NBR 902	BA	7650	●
29	43	7	A	光滑	0,05	72 NBR 902	BAU	7652	●
29	47	10	C	金属	0,05	72 NBR 902	B2	22923	●
29	50	10	C	金属	0,05	72 NBR 902	B2	22707	●
29	52	10	C	金属	0,05	72 NBR 902	B2	22924	●
30	40	7	A	带槽	0,05	75 FKM 585	BAUMX7	400273	●
30	40	7	A	光滑	0,05	72 NBR 902	BAUX2	520216	●
30	40	7	AS	带槽	0,05	75 FKM 585	BAUMSLX7	479046	●
30	40	7	AS	光滑	0,05	72 NBR 902	BAUSLX2	529402	●
30	40	7	B	金属	0,02	72 NBR 902	B1FUD	532630	●
30	40	7	C	金属	最大1 MPa	PTFE F56101	B2PT	406617	●
30	40	8	AS	带槽	0,02	72 NBR 902	BAFUDSLX7	334820	●
30	42	5,7	A	光滑	0,05	72 NBR 902	BAUX2	478056	●
30	42	5,7	AS	光滑	0,05	72 NBR 902	BAUSLX2	478769	●
30	42	6	AS	光滑	*	72 NBR 902	BABSL	3003	●
30	42	6	AS	光滑	*	75 FKM 595	BABSL	418629	●
30	42	6	B	金属	0,05	72 NBR 902	B1	20417	●
30	42	7	A	带槽	0,05	75 FKM 585	BAUMX7	400271	●
30	42	7	A	光滑	0,05	72 NBR 902	BAUX2	524506	●
30	42	7	A	光滑	0,05	72 NBR 902	BAUX2	49001666	●
30	42	7	AS	带槽	0,05	75 FKM 585	BAUMSLX7	479045	●
30	42	7	AS	光滑	0,05	72 NBR 902	BAUSLX2	529400	●
30	42	7	AS	光滑	*	72 NBR 902	BABSL	12001682	●
30	42	7	B	金属	0,02	72 NBR 902	B1FUD	334268	●
30	42	7	BS	金属	0,02	72 NBR 902	B1FUDSL	335097	●
30	42	8	AS	光滑	0,05	72 NBR 902	BAUSLX2	49004319	●
30	44	10	B	金属	0,05	72 NBR 902	B1U	19424	●
30	45	7	A	光滑	0,05	72 NBR 902	BAU	7685	●
30	45	7	AS	带槽	0,05	75 FKM 585	BAUMSLX7	410115	●
30	45	7	C	金属	最大1 MPa	PTFE F56101	B2PT	406619	●
30	45	8	A	光滑	0,05	72 NBR 902	BAU	7686	●
30	45	8	AS	光滑	0,02	72 NBR 902	BAFUDSL	12012582	●
30	45	8,5	A	光滑	0,05	72 NBR 902	BADUO	3475	○
30	45	9,5	A	光滑	0,05	72 NBR 902	BAU	7695	●
30	45	10	A	光滑	0,05	72 NBR 902	BAU	7700	●
30	45	13	A	光滑	0,05	72 NBR 902	BAUSL	30497	●
30	47	4,5		金属	不承压	80 NBR 177458	MSC 01	508525	●
30	47	4,5		金属	不承压	80 FKM 177459	MSC 01	508574	●
30	47	6	A	光滑	0,05	72 NBR 902	BAUX2	528822	●
30	47	7	A	光滑	0,05	72 NBR 902	BAU	328283	○
30	47	7	A	带槽	0,05	75 FKM 585	BAUMX7	386014	●
30	47	7	A	光滑	0,05	75 FKM 595	BAUM	434416	○
30	47	7	A	光滑	0,05	72 NBR 902	BAUX2	478441	●
30	47	7	A	光滑	0,05	72 NBR 902	BAUX2	531158	○
30	47	7	AS	带槽	0,05	75 FKM 585	BAUMSLX7	404326	○
30	47	7	AS	光滑	0,02	72 NBR 902	BAFUDSL	12000480	○

● 库存产品 ○ 请咨询: 有模具, 可短期交货 * → 见表2, 第18页

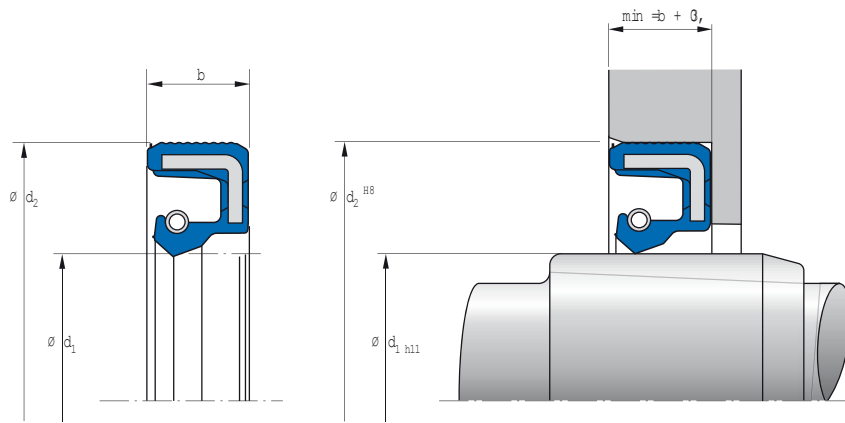


d ₁	d ₂	b	DIN 3761	外表面	压力	材料	型号	订货号	
30	47	7	AS	光滑	0,05	72 NBR 902	BAUSLX2	49001669	●
30	47	7	B	金属	0,05	72 NBR 902	B1U	39845	●
30	47	7	C	金属	最大1 MPa	PTFE F56101	B2PT	406620	●
30	47	8	A	光滑	0,05	72 NBR 902	BAU	7708	●
30	47	8	AS	带槽	0,02	72 NBR 902	BAFUDSLX7	532619	●
30	47	8	B	金属	0,05	72 NBR 902	B1	7979	●
30	47	8	B	金属	0,05	72 NBR 902	B1USL	150732	●
30	47	8	C	金属	0,05	72 NBR 902	B2	23631	●
30	47	10	A	光滑	0,05	72 NBR 902	BAU	7716	○
30	47	10	A	带槽	0,02	72 NBR 902	BAFUDX7	355392	●
30	47	10	B	金属	0,05	72 NBR 902	B1U	19737	●
30	47	10	B	金属	0,05	72 NBR 902	B1USL	20127	●
30	47	10	C	金属	0,05	72 NBR 902	B2U	22708	●
30	48	6,5		金属	不承压	80 FKM 177459	MSC 02	508608	●
30	48	6,5		金属	不承压	80 NBR 177458	MSC 02	508632	●
30	48	7	A	带槽	0,05	75 FKM 585	BAUMX7	478615	●
30	48	8	A	带槽	0,02	72 NBR 902	BAFUDX7	335179	●
30	48	8	AS	带槽	0,05	75 FKM 585	BAUMSLX7	476383	●
30	48	10	A	光滑	0,05	72 NBR 902	BA	7729	●
30	48	10	B	金属	0,05	72 NBR 902	B1	19738	●
30	48	10	C	金属	0,05	72 NBR 902	B2	22926	●
30	50	7	A	带槽	0,05	75 FKM 585	BAUMX7	400726	●
30	50	7	A	光滑	0,02	72 NBR 902	BAFUD	532620	●
30	50	7	AS	光滑	*	72 NBR 902	BABSL	49019367	●
30	50	7	B	金属	0,02	72 NBR 902	B1FUD	334266	●
30	50	7	C	金属	最大1 MPa	PTFE F56101	B2PT	406621	●
30	50	8	A	光滑	0,02	72 NBR 902	BAFUD	12010884	●
30	50	9	C	金属	0,02	72 NBR 902	B2FUD	334656	●
30	50	10	A	光滑	0,05	72 NBR 902	BA	7741	●
30	50	10	A	光滑	0,05	72 NBR 902	BAU	7742	●
30	50	10	AS	带槽	0,02	72 NBR 902	BAFUDSLX7	335184	●
30	50	10	B	金属	0,02	72 NBR 902	B1FUD	334655	●
30	50	10	C	金属	0,02	72 NBR 902	B2FUD	334361	●
30	50	12	B	金属	0,05	72 NBR 902	B1USL	20129	●
30	50	12	B	金属	0,02	72 NBR 902	B1FUD	334269	●
30	50	12	C	金属	0,02	72 NBR 902	B2FUD	334657	●
30	52	6	AS	光滑	0,05	72 NBR 902	BAUSLX2	522129	●
30	52	6	AS	光滑	0,05	75 FKM 585	BAUMSL	522920	●
30	52	7	A	带槽	0,05	75 FKM 585	BAUMX7	400453	●
30	52	7	A	光滑	0,05	72 NBR 902	BAUX2	529401	●
30	52	7	AS	光滑	*	72 NBR 902	BABSL	396855	●
30	52	7	AS	带槽	0,05	75 FKM 585	BAUMSLX7	410116	●
30	52	7	AS	光滑	0,05	72 NBR 902	BAUSLX2	524704	●
30	52	7	B	金属	0,02	72 NBR 902	B1FUD	334374	●
30	52	8	A	光滑	0,05	72 NBR 902	BAU	31709	●
30	52	9	C	金属	0,02	72 NBR 902	B2FUD	334691	●
30	52	9	CS	金属	0,05	72 NBR 902	B2SL	34894	●
30	52	10	A	带槽	0,02	72 NBR 902	BAFUDX7	334293	●
30	52	10	AS	光滑	0,05	72 NBR 902	BAUSLX2	526319	●

● 库存产品 ○ 请咨询: 有模具, 可短期交货 *→见表2, 第18页

d ₁	d ₂	b	DIN 3761	外表面	压力	材料	型号	订货号	
30	52	10	B	金属	0,02	72 NBR 902	B1FUD	334686	●
30	52	10	BS	金属	0,02	72 NBR 902	B1FUDSL	355630	●
30	52	10	C	金属	0,02	72 NBR 902	B2FUD	334690	●
30	52	12	A	光滑	0,05	72 NBR 902	BA	7758	●
30	52	12	B	金属	0,05	72 NBR 902	B1USL	20130	●
30	52	12	B	金属	0,02	72 NBR 902	B1FUD	334685	●
30	52	12	C	金属	0,02	72 NBR 902	B2FUD	334334	●
30	55	7	A	光滑	0,05	72 NBR 902	BAUX2	529837	●
30	55	7	AS	带槽	0,05	75 FKM 585	BAUMSLX7	477661	●
30	55	7	AS	光滑	0,05	72 NBR 902	BAUSLX2	478774	●
30	55	10	A	光滑	0,05	72 NBR 902	BAUSL	7767	●
30	55	10	A	带槽	0,02	72 NBR 902	BAFUDX7	334232	●
30	55	10	A	光滑	0,05	72 NBR 902	BAUX2	531106	●
30	56	10	A	光滑	0,05	72 NBR 902	BAU	7772	●
30	56	10	C	金属	0,05	72 NBR 902	B2U	22932	●
30	56	12	C	金属	0,05	72 NBR 902	B2	22933	●
30	60	10	A	光滑	0,05	72 NBR 902	BA	7775	●
30	62	6	B	金属	0,05	72 NBR 902	B1U	19429	●
30	62	7	A	带槽	0,05	75 FKM 585	BAUMX7	400456	●
30	62	7	A	光滑	0,05	72 NBR 902	BAUX2	524703	●
30	62	7	AS	带槽	0,05	72 NBR 902	BAUSLX7	478773	●
30	62	7	AS	带槽	0,05	75 FKM 585	BAUMSLX7	531232	●
30	62	7	BS	金属	0,02	72 NBR 902	B1FUDSL	355466	●
30	62	9	C	金属	0,02	72 NBR 902	B2FUD	334914	●
30	62	10	A	带槽	0,02	72 NBR 902	BAFUDX7	334294	●
30	62	10	C	金属	0,02	72 NBR 902	B2FUD	334915	●
30	62	12	A	光滑	0,05	72 NBR 902	BAU	7783	●
30	62	12	B	金属	0,02	72 NBR 902	B1FUD	334948	●
30	62	12	C	金属	0,02	72 NBR 902	B2FUD	334916	●
30	62	14	A	光滑	0,05	72 NBR 902	BADUO	7786	○
30	72	8	B	金属	0,05	72 NBR 902	B1U	340620	●
30	72	10	A	光滑	0,05	72 NBR 902	BA	7788	○
30	72	10	A	带槽	0,05	75 FKM 585	BAUMX7	432764	●
30	72	10	A	光滑	0,02	72 NBR 902	BAFUD	523408	●
30	72	10	A	光滑	0,05	72 NBR 902	BAUX2	49009357	●
30	72	10	AS	光滑	0,05	72 NBR 902	BAUSLX2	524141	●
30	72	10	C	金属	0,02	72 NBR 902	B2FUD	334356	●
31	42	8	A	带槽	0,02	72 NBR 902	BAFUDX7	520468	●
31	52	7	A	光滑	0,02	72 NBR 902	BAFUD	523556	●
31	52	9,5	A	光滑	0,05	72 NBR 902	BAUX2	475754	○
31,75	44,45	6,35	AS	光滑	*	72 NBR 902	BABSL	81721	●
32	42	7	A	带槽	0,05	75 FKM 585	BAUMX7	402911	●
32	42	7	A	光滑	0,02	72 NBR 902	BAFUD	12010894	●
32	42	7	AS	带槽	0,05	75 FKM 585	BAUMSLX7	450967	●
32	42	7	B	金属	0,05	72 NBR 902	B1	19436	●
32	44	8	AS	光滑	*	72 NBR 902	BABSL	69442	●
32	45	6	A	光滑	0,05	72 NBR 902	BA	7798	●
32	45	7	A	带槽	0,02	72 NBR 902	BAFUDX7	334305	●
32	45	7	A	光滑	0,05	75 FKM 595	BAUM	520083	○
32	45	7	A	光滑	0,05	72 NBR 902	BAUX2	49032838	●
32	45	7	AS	光滑	0,02	72 NBR 902	BAFUDSL	523419	●
32	45	7	B	金属	0,02	72 NBR 902	B1FUD	346127	●
32	47	6	AS	光滑	*	72 NBR 902	BABSL	910	●
32	47	6	AS	光滑	*	75 FKM 595	BABSL	49033017	●
32	47	7	A	带槽	0,05	75 FKM 585	BAUMX7	400458	●
32	47	7	A	光滑	0,05	72 NBR 902	BAUX2	49017474	●
32	47	7	AS	带槽	0,05	75 FKM 585	BAUMSLX7	407132	●
32	47	7	B	金属	0,02	72 NBR 902	B1FUD	423370	●
32	47	8	C	金属	最大1 MPa	PTFE F56101	B2PT	406650	●
32	47	8,5	B	金属	0,05	72 NBR 902	B1U	19440	●
32	47	9	C	金属	0,05	72 NBR 902	B2U	2484	●
32	47	10	A	光滑	0,05	72 NBR 902	BAU	7811	●
32	47	10	B	金属	0,05	72 NBR 902	B1	19750	●
32	47	10	BS	金属	0,02	72 NBR 902	B1FUDSL	355465	●
32	47	10	C	金属	0,05	72 NBR 902	B2U	22714	●

● 库存产品 ○ 请咨询: 有模具, 可短期交货 * → 见表2, 第18页

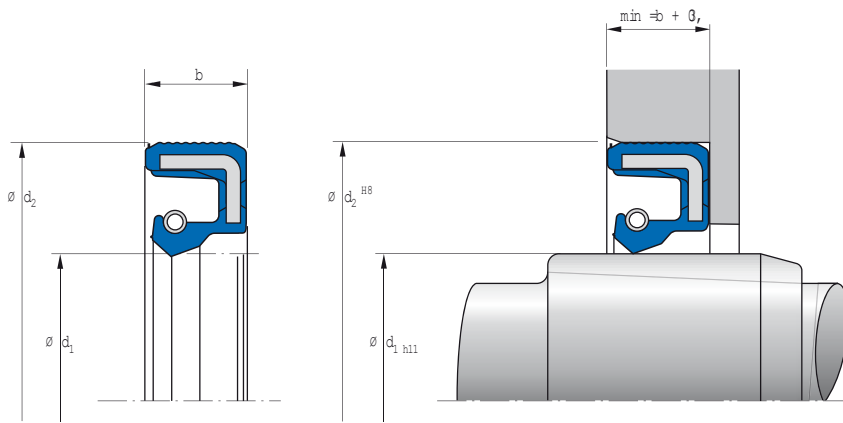


d ₁	d ₂	b	DIN 3761	外表面	压力	材料	型号	订货号	
32	48	8	A	光滑	0,05	72 NBR 902	BA	7815	●
32	48	8	A	光滑	0,05	72 NBR 902	BA	343302	○
32	49	4,5		金属	不承压	80 NBR 177458	MSC 01	508527	●
32	49	4,5		金属	不承压	80 FKM 177459	MSC 01	508575	●
32	50	7	A	带槽	0,05	75 FKM 585	BAUMX7	410778	●
32	50	7	B	金属	0,05	72 NBR 902	B1	19443	●
32	50	8	A	光滑	0,05	72 NBR 902	BAU	32679	●
32	50	10	A	光滑	0,05	72 NBR 902	BA	7821	●
32	50	10	A	光滑	0,05	72 NBR 902	BAUSL	7822	●
32	50	10	AS	带槽	0,05	75 FKM 585	BAUMSLX7	523389	●
32	50	10	C	金属	0,05	72 NBR 902	B2U	22715	●
32	50	12	C	金属	0,05	72 NBR 902	B2U	22942	●
32	52	5	A	光滑	0,02	72 NBR 902	BAFUD	12010897	●
32	52	6	AS	光滑	*	72 NBR 902	BABSL	345348	●
32	52	6,5	BS	金属	0,05	72 NBR 902	B1SL	20085	○
32	52	7	A	带槽	0,05	75 FKM 585	BAUMX7	400754	●
32	52	7	A	光滑	0,05	72 NBR 902	BAUSL	414644	●
32	52	7	A	光滑	0,05	72 NBR 902	BAUX2	524454	●
32	52	7	AS	带槽	0,05	75 FKM 585	BAUMSLX7	521226	●
32	52	7	AS	光滑	0,05	72 NBR 902	BAUSLX2	49035052	●
32	52	7	B	金属	0,02	72 NBR 902	B1FUD	355631	●
32	52	9	C	金属	0,02	72 NBR 902	B2FUD	334673	●
32	52	10	A	光滑	0,05	72 NBR 902	BA	7833	●
32	52	10	AS	光滑	0,02	72 NBR 902	BAFUDSL	12015221	●
32	52	10	B	金属	0,02	72 NBR 902	B1FUD	334270	●
32	52	10	C	金属	0,02	72 NBR 902	B2FUD	334335	●
32	52	12	BS	金属	0,05	72 NBR 902	B1SL	20132	●
32	52	12	C	金属	0,02	72 NBR 902	B2FUD	334345	●
32	55	10	A	光滑	0,05	72 NBR 902	BA	7838	●
32	55	12	C	金属	0,05	72 NBR 902	B2	22945	●
32	56	10	A	光滑	0,05	72 NBR 902	BAUSL	7842	●
32	56	10	A	光滑	0,02	72 NBR 902	BAFUD	12000162	●
32	56	12	C	金属	0,05	72 NBR 902	B2	22947	○
32	62	7	A	光滑	0,05	72 NBR 902	BA	371152	●
32	62	10	A	光滑	0,05	72 NBR 902	BA	7850	●
32	62	10	AS	带槽	0,05	72 NBR 902	BAUSLX27	451928	●
32	62	10	AS	光滑	0,05	75 FKM 585	BAUMSL	49011963	●
32	62	10	C	金属	0,05	72 NBR 902	B2	22949	●
32	65	12	C	金属	0,05	72 NBR 902	B2	22951	●
32	72	12	C	金属	0,05	72 NBR 902	B2	22952	●
32	80	12	AS	光滑	0,05	72 NBR 902	BAUSLX2	520528	●
33	45	7	A	光滑	0,05	72 NBR 902	BAU	7856	●
33	45	7	AS	带槽	0,02	72 NBR 902	BAFUDSLX7	397855	○
33	50	6	AS	光滑	0,02	72 NBR 902	BAFUDSL	12011140	●
33	50	8	A	光滑	0,05	72 NBR 902	BA	7862	●
33	50	10	AS	光滑	0,02	72 NBR 902	BAFUDSL	12011141	○
33	50	10	C	金属	0,05	72 NBR 902	B2U	22953	●
33	52	6	A	光滑	0,02	72 NBR 902	BAFUD	12010900	●
33	52	10	A	光滑	0,05	72 NBR 902	BA	7875	●

● 库存产品 ○ 请咨询: 有模具, 可短期交货 *→见表2, 第18页

d ₁	d ₂	b	DIN 3761	外表面	压力	材料	型号	订货号	
33	52	10	C	金属	0,05	72 NBR 902	B2U	22955	●
33	55	7	B	金属	0,05	72 NBR 902	B1U	149452	○
34	45	7	B	金属	0,05	72 NBR 902	B1	20275	●
34	46	8	A	光滑	0,05	72 NBR 902	BA	49002841	●
34	47	9	B	金属	0,05	72 NBR 902	B1	19445	●
34	49,3	9,5	B	金属	0,05	72 NBR 902	B1U	19756	●
34	50	10	A	光滑	0,05	72 NBR 902	BA	7920	●
34	50	10	C	金属	0,05	72 NBR 902	B2U	22717	●
34	52	7	A	光滑	0,05	72 NBR 902	BAUX2	521284	●
34	52	7	AS	光滑	0,05	72 NBR 902	BAUSLX2	520466	●
34	52	7	B	金属	0,05	72 NBR 902	B1	19447	●
34	52	8	A	光滑	0,05	72 NBR 902	BAU	7921	●
34	52	8	B	金属	0,05	72 NBR 902	B1U	19448	●
34	52	10	A	光滑	0,05	72 NBR 902	BAU	7926	●
34	52	10	AS	光滑	0,02	72 NBR 902	BAFUDSL	12011142	●
34	52	10	C	金属	0,05	72 NBR 902	B2	22963	●
34	58	13	C	金属	0,05	72 NBR 902	B2	22965	●
34	62	10	A	光滑	0,05	72 NBR 902	BA	7931	●
34	62	10	C	金属	0,05	72 NBR 902	B2	22966	○
34	72	12	C	金属	0,05	72 NBR 902	B2	22968	●
35	45	7	A	光滑	0,05	72 NBR 902	BA	143444	●
35	45	7	A	带槽	0,05	75 FKM 585	BAUMX7	402913	●
35	45	7	B	金属	0,02	72 NBR 902	B1FUD	334380	●
35	45	7	BS	金属	0,02	72 NBR 902	B1FUDSL	346129	●
35	47	4,5	A	光滑	0,05	72 NBR 902	BAUX2	478767	●
35	47	4,5	A	光滑	0,05	75 FKM 585	BAUM	521388	●
35	47	4,5	AS	光滑	0,05	72 NBR 902	BAUSLX2	478057	●
35	47	6	AS	光滑	*	75 FKM 595	BABSL	418676	●
35	47	6	AS	光滑	*	72 NBR 902	BABSL	12001688	●
35	47	6	B	金属	0,05	72 NBR 902	B1U	19459	●
35	47	7	A	光滑	0,05	75 FKM 595	BAUM	121904	○
35	47	7	A	带槽	0,05	75 FKM 585	BAUMX7	388048	●
35	47	7	A	光滑	0,05	72 NBR 902	BAUX2	478754	●
35	47	7	AS	光滑	0,05	75 FKM 585	BAUMSL	305066	○
35	47	7	AS	带槽	0,05	75 FKM 585	BAUMSLX7	478651	●
35	47	7	AS	光滑	0,05	72 NBR 902	BAUSLX2	478775	●
35	47	7	B	金属	0,02	72 NBR 902	B1FUD	355463	●
35	47	7	BS	金属	0,02	72 NBR 902	B1FUDSL	334280	●
35	47	8	C	金属	最大1 MPa	PTFE F56101	B2PT	406651	●
35	47	10	B	金属	0,05	72 NBR 902	B1U	19463	●
35	48	7	AS	带槽	0,05	75 FKM 585	BAUMSLX7	410779	●
35	49,3	9,5	A	光滑	0,05	72 NBR 902	BA	7970	●
35	49,3	9,5	B	金属	0,05	72 NBR 902	B1U	19464	●
35	50	7	A	带槽	0,02	72 NBR 902	BAFUDX7	355627	●
35	50	7	A	带槽	0,05	75 FKM 585	BAUMX7	400759	●
35	50	7	AS	带槽	0,05	75 FKM 585	BAUMSLX7	429489	●
35	50	7	AS	光滑	*	72 NBR 902	BABSL	12011521	●
35	50	7	B	金属	0,02	72 NBR 902	B1FUD	335008	●
35	50	8	AS	光滑	0,05	72 NBR 902	BAUSLX2	49023892	●
35	50	8	C	金属	最大1 MPa	PTFE F56101	B2PT	406652	●
35	50	9	C	金属	0,02	72 NBR 902	B2FUD	335011	●
35	50	10	A	光滑	0,05	72 NBR 902	BAU	7976	●
35	50	10	B	金属	0,02	72 NBR 902	B1FUD	335009	●
35	50	10	BS	金属	0,02	72 NBR 902	B1FUDSL	335099	●
35	50	10	C	金属	0,02	72 NBR 902	B2FUD	335010	●
35	50	12	BS	金属	0,05	72 NBR 902	B1SL	20090	●
35	50	12	C	金属	0,02	72 NBR 902	B2FUD	335476	●
35	52	4,5		金属	不承压	80 NBR 177458	MSC 01	508528	●
35	52	4,5		金属	不承压	80 FKM 177459	MSC 01	508576	●
35	52	6	AS	光滑	*	72 NBR 902	BABSL	3004	●
35	52	6	AS	光滑	*	75 FKM 595	BABSL	418688	●
35	52	6	AS	光滑	*	72 NBR 902	BABSL	436315	○
35	52	7	A	带槽	0,05	75 FKM 585	BAUMX7	403081	●
35	52	7	A	光滑	0,05	72 NBR 902	BAUX2	478467	●
35	52	7	AS	带槽	0,05	75 FKM 585	BAUMSLX7	521006	●

● 库存产品 ○ 请咨询: 有模具, 可短期交货 * → 见表2, 第18页

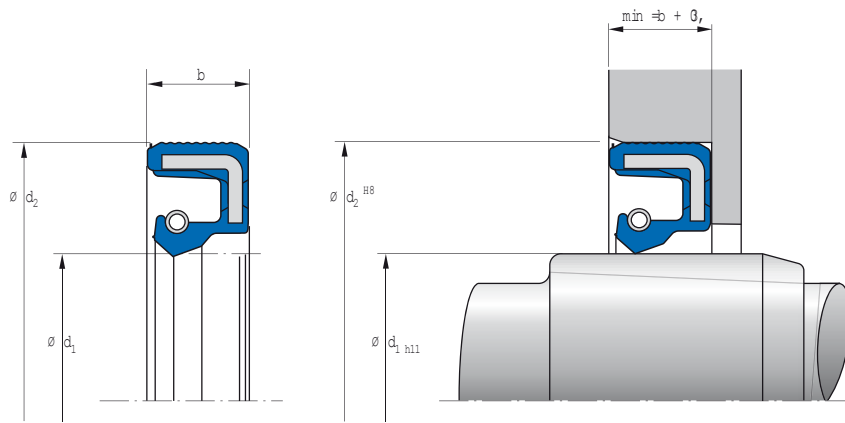


d ₁	d ₂	b	DIN 3761	外表面	压力	材料	型号	订货号	
35	52	7	AS	光滑	0,05	72 NBR 902	BAUSLX2	526079	●
35	52	7	AS	光滑	0,05	72 NBR 902	BAUSLX2	529399	○
35	52	7	B	金属	0,02	72 NBR 902	B1FUD	334271	●
35	52	8	C	金属	最大1 MPa	PTFE F56101	B2PT	406653	●
35	52	9	C	金属	0,02	72 NBR 902	B2FUD	334917	●
35	52	9	CS	金属	0,05	72 NBR 902	B2USL	34895	●
35	52	10	A	光滑	0,05	72 NBR 902	BAU	307255	○
35	52	10	A	带槽	0,02	72 NBR 902	BAFUDX7	334307	●
35	52	10	A	光滑	0,05	72 NBR 902	BA	523557	●
35	52	10	AS	光滑	0,05	72 NBR 902	BAUSLX2	49036047	●
35	52	10	B	金属	0,02	72 NBR 902	B1FUD	334272	●
35	52	10	C	金属	0,02	72 NBR 902	B2FUD	334918	●
35	52	12	B	金属	0,05	72 NBR 902	B1USL	20135	●
35	52	12	B	金属	0,02	72 NBR 902	B1FUD	334273	●
35	52	12	C	金属	0,02	72 NBR 902	B2FUD	334919	●
35	53	6,5		金属	不承压	80 FKM 177459	MSC 02	508609	●
35	53	6,5		金属	不承压	80 NBR 177458	MSC 02	508633	●
35	55	7	A	带槽	0,05	75 FKM 585	BAUMX7	526017	●
35	55	7	AS	带槽	0,05	75 FKM 585	BAUMSLX7	410780	●
35	55	7,5	A	光滑	0,05	75 FKM 585	BAUM	49036525	○
35	55	8	A	带槽	0,02	72 NBR 902	BAFUDX7	355625	●
35	55	8	C	金属	最大1 MPa	PTFE F56101	B2PT	406698	●
35	55	10	A	光滑	0,05	72 NBR 902	BAUSL	301731	○
35	55	11	AS	光滑	0,02	72 NBR 902	BAFUDSL	12011146	●
35	55	12	B	金属	0,05	72 NBR 902	B1	19765	●
35	55	12	C	金属	0,05	72 NBR 902	B2	22974	●
35	55,5	9	B	金属	0,05	72 NBR 902	B1U	19467	●
35	56	8	A	光滑	0,02	72 NBR 902	BAFUD	523407	●
35	56	10	A	光滑	0,05	72 NBR 902	BAU	8018	●
35	56	10	B	金属	0,05	72 NBR 902	B1U	19766	●
35	56	10	B	金属	0,05	72 NBR 902	B1USL	20136	●
35	56	10	C	金属	0,05	72 NBR 902	B2U	22975	●
35	56	12	A	光滑	0,05	72 NBR 902	BA	8021	●
35	56	12	B	金属	0,05	72 NBR 902	B1U	19767	●
35	56	12	BS	金属	0,05	72 NBR 902	B1SL	20137	●
35	56	12	C	金属	0,05	72 NBR 902	B2U	22976	●
35	58	10	A	光滑	0,02	72 NBR 902	BAFUD	12010911	●
35	58	13	A	光滑	0,05	72 NBR 902	BA	8032	●
35	58	13	C	金属	0,05	72 NBR 902	B2	22977	●
35	60	10	A	光滑	0,02	72 NBR 902	BAFUD	12010912	●
35	60	10	B	金属	0,05	72 NBR 902	B1	19769	●
35	60	10	C	金属	0,05	72 NBR 902	B2	22978	●
35	60	12	C	金属	0,05	72 NBR 902	B2	22980	●
35	62			光滑	0,05	72 NBR 902	MSS 7	477277	●
35	62			光滑	0,05	72 NBR 902	MSS 1	525414	●
35	62	7	A	带槽	0,05	75 FKM 585	BAUMX7	400459	●
35	62	7	A	光滑	0,05	72 NBR 902	BAUX2	524700	●
35	62	7	AS	带槽	0,05	75 FKM 585	BAUMSLX7	477670	●
35	62	7	AS	光滑	0,05	72 NBR 902	BAUSLX2	521678	●

● 库存产品 ○ 请咨询: 有模具, 可短期交货 *→见表2, 第18页

d ₁	d ₂	b	DIN 3761	外表面	压力	材料	型号	订货号	
35	62	7	B	金属	0,02	72 NBR 902	B1FUD	335187	●
35	62	8	AS	光滑	0,05	72 NBR 902	BAUSLX2	477145	●
35	62	8	AS	光滑	0,05	75 FKM 585	BAUMSL	477146	●
35	62	8	B	金属	0,02	72 NBR 902	B1FUD	335973	●
35	62	8	C	金属	最大1 MPa	PTFE F56101	B2PT	406699	●
35	62	9	C	金属	0,02	72 NBR 902	B2FUD	335998	●
35	62	10	A	光滑	0,05	72 NBR 902	BA	8049	●
35	62	10	A	带槽	0,02	72 NBR 902	BAFUDX7	355435	●
35	62	10	AS	带槽	0,05	72 NBR 902	BAUSLX27	49001657	●
35	62	10	B	金属	0,02	72 NBR 902	B1FUD	335974	●
35	62	10	C	金属	0,02	72 NBR 902	B2FUD	335997	●
35	62	12	A	光滑	0,05	72 NBR 902	BAUSL	8055	●
35	62	12	B	金属	0,05	72 NBR 902	B1U	19772	●
35	62	12	B	金属	0,05	72 NBR 902	B1USL	20138	●
35	62	12	C	金属	0,02	72 NBR 902	B2FUD	335996	●
35	62	14	A	光滑	0,05	72 NBR 902	BADUO	8058	○
35	62	14	A	光滑	0,05	75 FKM 595	BADUO	338716	○
35	65	10	A	光滑	0,05	72 NBR 902	BA	8060	●
35	65	10	A	光滑	0,05	72 NBR 902	BAUSL	396063	●
35	65	10	C	金属	0,05	72 NBR 902	B2U	22983	●
35	68	10	AS	光滑	0,05	72 NBR 902	BAUSLX2	522766	●
35	70	12	C	金属	0,05	72 NBR 902	B2U	22985	●
35	72	7	A	带槽	0,05	75 FKM 585	BAUMX7	400466	●
35	72	7	A	带槽	0,02	72 NBR 902	BAFUDX7	407517	●
35	72	7	AS	光滑	0,05	75 FKM 585	BAUMSL	49012066	●
35	72	10	A	光滑	0,05	72 NBR 902	BAUX2	49037523	●
35	72	10	AS	光滑	0,05	72 NBR 902	BAUSLX2	49037524	●
35	72	12	A	带槽	0,02	72 NBR 902	BAFUDX7	355478	●
35	72	12	AS	光滑	0,05	72 NBR 902	BASL	35525	●
35	72	12	B	金属	0,02	72 NBR 902	B1FUD	334956	●
35	72	12	C	金属	0,02	72 NBR 902	B2FUD	334920	●
35	80	10	AS	光滑	0,02	72 NBR 902	BAFUDSL	12000498	●
35	80	12	A	光滑	0,05	72 NBR 902	BAUX2	524507	●
35	80	13	A	光滑	0,05	75 FKM 585	BAUM	49012064	●
35	80	13	C	金属	0,02	72 NBR 902	B2FUD	334921	●
36	47	7	A	光滑	0,05	72 NBR 902	BA	3441	●
36	47	7	A	带槽	0,05	75 FKM 585	BAUMX7	403084	●
36	47	7	B	金属	0,05	72 NBR 902	B1	20250	●
36	50	7	A	带槽	0,02	72 NBR 902	BAFUDX7	355476	●
36	50	7	AS	带槽	0,05	75 FKM 585	BAUMSLX7	410183	●
36	50	7	B	金属	0,05	72 NBR 902	B1	31481	●
36	50	10	A	光滑	0,05	72 NBR 902	BA	8074	●
36	52	7	A	带槽	0,05	75 FKM 585	BAUMX7	410781	●
36	52	7	A	光滑	0,05	72 NBR 902	BAUX2	49009240	●
36	52	7	B	金属	0,05	72 NBR 902	B1U	19470	●
36	52	7	B	金属	0,05	72 NBR 902	B1U	424793	○
36	52	9	B	金属	0,05	72 NBR 902	B1	19471	●
36	52	9	C	金属	0,05	72 NBR 902	B2	2865	●
36	54	7	A	光滑	0,05	72 NBR 902	BAUX2	533282	●
36	56	10	A	光滑	0,05	72 NBR 902	BAU	8083	●
36	56	10	C	金属	0,05	72 NBR 902	B2	22988	●
36	56	12	C	金属	0,05	72 NBR 902	B2	22720	●
36	62	7	A	光滑	0,05	72 NBR 902	BA	18265	●
36	62	7	AS	带槽	0,02	72 NBR 902	BAFUDSLX7	12014769	●
36	62	9	C	金属	0,05	72 NBR 902	B2	18224	●
36	62	10	C	金属	0,05	72 NBR 902	B2	22721	●
36	62	12	C	金属	0,05	72 NBR 902	B2	22991	●
36	68	10	AS	光滑	0,05	72 NBR 902	BAUSLX2	475374	●
36	72	12	C	金属	0,05	72 NBR 902	B2	22993	●
37	52	8	A	光滑	0,05	72 NBR 902	BAU	8112	●
37	52	8	B	金属	0,05	75 FKM 595	B1USL	330557	○
37	52	10	C	金属	0,05	72 NBR 902	B2U	20711	●
37	56	10	C	金属	0,05	72 NBR 902	B2	27478	●
37	58	13	C	金属	0,05	72 NBR 902	B2	23496	●
37	62	8	B	金属	0,05	72 NBR 902	B1U	425353	○

● 库存产品 ○ 请咨询: 有模具, 可短期交货 * → 见表2, 第18页

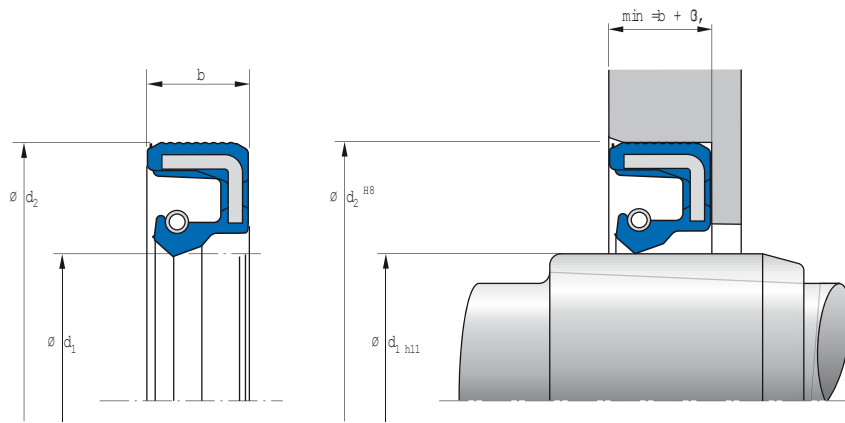


d ₁	d ₂	b	DIN 3761	外表面	压力	材料	型号	订货号	
37	62	9	C	金属	0,05	72 NBR 902	B2U	22996	●
37	62	10	A	光滑	0,05	72 NBR 902	BA	8118	●
37	62	12	C	金属	0,05	72 NBR 902	B2	22997	○
37	80	13	C	金属	0,05	72 NBR 902	B2U	22999	●
38	50	6	AS	光滑	*	72 NBR 902	BABSL	523552	●
38	50	7	A	带槽	0,02	72 NBR 902	BAFUDX7	334309	●
38	50	7	A	带槽	0,05	75 FKM 585	BAUMX7	410782	●
38	50	7	B	金属	0,05	72 NBR 902	B1USL	20093	●
38	50	7	B	金属	0,05	72 NBR 902	B1U	20372	●
38	52	7	A	带槽	0,05	75 FKM 585	BAUMX7	402914	●
38	52	7	A	光滑	0,05	72 NBR 902	BAUX2	49008124	●
38	52	7	AS	带槽	0,05	75 FKM 585	BAUMSLX7	410184	●
38	52	7	AS	光滑	0,05	72 NBR 902	BAUSLX2	49002810	●
38	52	7	B	金属	0,05	72 NBR 902	B1USL	13610	●
38	52	7	B	金属	0,02	72 NBR 902	B1FUD	334371	●
38	52	8	A	光滑	0,05	72 NBR 902	BAU	17193	●
38	52	10	A	光滑	0,05	72 NBR 902	BAU	8135	●
38	52	10	B	金属	0,02	72 NBR 902	B1FUD	334689	●
38	54	6,5	A	光滑	0,05	72 NBR 902	BA	8137	●
38	54	10	A	光滑	0,05	72 NBR 902	BA	8141	●
38	54	10	B	金属	0,05	72 NBR 902	B1	19782	●
38	55	4,5		金属	不承压	80 NBR 177458	MSC 01	508529	●
38	55	4,5		金属	不承压	80 FKM 177459	MSC 01	508577	●
38	55	7	A	带槽	0,05	75 FKM 585	BAUMX7	388816	●
38	55	7	A	光滑	0,05	72 NBR 902	BA	49002526	●
38	55	7	B	金属	0,05	72 NBR 902	B1U	2507	●
38	55	8	C	金属	最大1 MPa	PTFE F56101	B2PT	406700	●
38	55	9	C	金属	0,05	72 NBR 902	B2U	2486	●
38	55	10	A	光滑	0,05	72 NBR 902	BAU	8145	●
38	55	10	A	光滑	0,05	72 NBR 902	BA	356911	○
38	55	10	AS	带槽	0,05	75 FKM 585	BAUMSLX7	476382	●
38	55	10	C	金属	0,05	72 NBR 902	B2U	23000	●
38	55	12	C	金属	0,05	72 NBR 902	B2U	23001	●
38	56	10	A	光滑	0,05	72 NBR 902	BA	8150	●
38	56	10	AS	带槽	0,05	75 FKM 585	BAUMSLX7	49042633	●
38	56	10	C	金属	0,05	72 NBR 902	B2U	23002	●
38	56	12	B	金属	0,05	72 NBR 902	B1	19785	●
38	56	12	C	金属	0,05	72 NBR 902	B2	23003	●
38	58	10	A	光滑	0,05	72 NBR 902	BA	8151	●
38	60	7	A	带槽	0,05	75 FKM 585	BAUMX7	410783	●
38	60	10	A	光滑	0,05	72 NBR 902	BAU	8153	●
38	60	10	C	金属	0,05	72 NBR 902	B2	23004	○
38	62	7	A	光滑	0,05	72 NBR 902	BAU	13052	●
38	62	7	A	带槽	0,05	75 FKM 585	BAUMX7	400528	●
38	62	7	AS	带槽	0,05	75 FKM 585	BAUMSLX7	407134	●
38	62	7	B	金属	0,02	72 NBR 902	B1FUD	334957	●
38	62	9	C	金属	0,02	72 NBR 902	B2FUD	334922	●
38	62	10	A	光滑	0,05	72 NBR 902	BAU	8156	●
38	62	10	C	金属	0,02	72 NBR 902	B2FUD	334923	●

● 库存产品 ○ 请咨询: 有模具, 可短期交货 *→见表2, 第18页

d ₁	d ₂	b	DIN 3761	外表面	压力	材料	型号	订货号	
38	62	12	A	光滑	0,05	72 NBR 902	BA	8162	●
38	62	12	B	金属	0,02	72 NBR 902	B1FUD	334274	●
38	62	12	C	金属	0,02	72 NBR 902	B2FUD	334924	●
38	65	10	A	光滑	0,05	72 NBR 902	BA	8165	●
38	65	10	A	光滑	0,05	72 NBR 902	BAUSL	325682	●
38	65	10	C	金属	0,05	72 NBR 902	B2	23008	●
38	72	10	A	光滑	0,02	72 NBR 902	BAFUD	523550	●
38	72	12	A	光滑	0,05	72 NBR 902	BAU	302909	●
38	72	12	C	金属	0,05	72 NBR 902	B2U	23012	●
38	74	10	A	光滑	0,05	72 NBR 902	BAUSL	8167	●
38	80	12	A	光滑	0,05	72 NBR 902	BA	8169	●
38	90	12	A	带槽	0,05	72 NBR 902	BAUX27	453161	●
38,1	57,15	7,93	AS	光滑	*	72 NBR 902	BABSL	64843	●
38,1	57,15	9,5	B	金属	0,05	72 NBR 902	B1U	19476	●
39	52	6,5	A	光滑	0,05	72 NBR 902	BA	8188	●
39	52	6,5	B	金属	0,05	72 NBR 902	B1	7990	●
39	55,5	9	B	金属	0,05	72 NBR 902	B1U	19480	●
39	62	12	C	金属	0,05	72 NBR 902	B2	23016	●
40	47	4	B	金属	不承压	72 NBR 902	B1OF	344693	●
40	47	4	BS	金属	0,05	72 NBR 902	B1USLX2	49005636	○
40	50	7	A	光滑	0,05	72 NBR 902	BAUX2	475178	●
40	52	6	A	带槽	0,02	72 NBR 902	BAFUDX7	334824	●
40	52	7	A	光滑	0,05	72 NBR 902	BAU	13255	○
40	52	7	A	光滑	0,05	75 FKM 595	BAUM	30678	○
40	52	7	A	光滑	0,05	75 FKM 595	BAUM	310039	○
40	52	7	A	带槽	0,02	72 NBR 902	BAFUDX7	355639	●
40	52	7	A	带槽	0,05	75 FKM 585	BAUMX7	388077	●
40	52	7	A	光滑	0,05	72 NBR 902	BAUX2	49032729	●
40	52	7	AS	光滑	0,05	72 NBR 902	BASL	8222	●
40	52	7	AS	光滑	*	72 NBR 902	BABSL	328911	●
40	52	7	AS	带槽	0,05	75 FKM 585	BAUMSLX7	521007	●
40	52	7	AS	光滑	0,05	72 NBR 902	BAUSLX2	525281	●
40	52	7	B	金属	0,05	72 NBR 902	B1USL	20306	●
40	52	7	B	金属	0,02	72 NBR 902	B1FUD	334276	●
40	52	7	BS	金属	0,02	72 NBR 902	B1FUDSL	355635	●
40	52	8	A	光滑	0,05	72 NBR 902	BA	8226	●
40	52	8	C	金属	最大1 MPa	PTFE F56101	B2PT	406701	●
40	52	12	B	金属	0,05	72 NBR 902	B1	21706	●
40	55	6	AS	光滑	*	75 FKM 595	BABSL	329337	○
40	55	6	AS	光滑	*	72 NBR 902	BABSL	383444	●
40	55	6	AS	光滑	*	72 NBR 902	BABSL	49034624	●
40	55	6	AS	光滑	*	75 FKM 595	BABSL	49035486	●
40	55	7	A	带槽	0,05	75 FKM 585	BAUMX7	388060	●
40	55	7	A	光滑	0,05	72 NBR 902	BAUX2	478753	●
40	55	7	A	带槽	0,05	75 FKM 585	BAUMX7	528162	○
40	55	7	A	光滑	0,05	72 NBR 902	BAUX2	529478	○
40	55	7	AS	带槽	0,05	75 FKM 585	BAUMSLX7	407135	●
40	55	7	AS	光滑	0,05	72 NBR 902	BAUSLX2	524462	●
40	55	7	B	金属	0,02	72 NBR 902	B1FUD	334372	●
40	55	8	A	带槽	0,02	72 NBR 902	BAFUDX7	423373	●
40	55	8	AS	光滑	0,05	72 NBR 902	BAUSLX2	529404	●
40	55	8	B	金属	0,05	72 NBR 902	B1	19483	●
40	55	8	C	金属	最大1 MPa	PTFE F56101	B2PT	406702	●
40	55	9	B	金属	0,05	72 NBR 902	B1USL	126187	●
40	55	9	C	金属	0,02	72 NBR 902	B2FUD	334363	●
40	55	10	A	光滑	0,05	72 NBR 902	BAU	8234	●
40	55	10	AS	光滑	0,05	72 NBR 902	BASL	8235	●
40	55	10	B	金属	0,02	72 NBR 902	B1FUD	334658	●
40	55	12	A	光滑	0,05	72 NBR 902	BA	8239	●
40	55	12	C	金属	0,02	72 NBR 902	B2FUD	334687	●
40	55,5	9	B	金属	0,05	72 NBR 902	B1U	19484	●
40	56	6	AS	光滑	*	72 NBR 902	BABSL	12001693	●
40	56	8	A	光滑	0,02	72 NBR 902	BAFUD	12010933	●
40	56	8	AS	光滑	0,02	72 NBR 902	BAFUDSL	12011577	●
40	56	10	A	光滑	0,05	72 NBR 902	BAU	8249	●

● 库存产品 ○ 请咨询: 有模具, 可短期交货 * → 见表2, 第18页

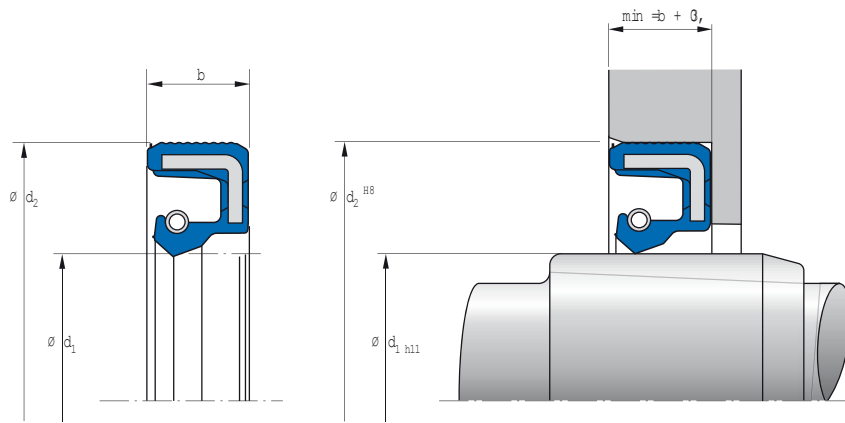


d ₁	d ₂	b	DIN 3761	外表面	压力	材料	型号	订货号	
40	56	10	B	金属	0,05	72 NBR 902	B1U	19790	●
40	56	10	C	金属	0,05	72 NBR 902	B2U	22725	●
40	56	12	C	金属	0,05	72 NBR 902	B2U	22726	●
40	57	4,5		金属	不承压	80 NBR 177458	MSC 01	508530	●
40	57	4,5		金属	不承压	80 FKM 177459	MSC 01	508578	●
40	58	6,5		金属	不承压	80 FKM 177459	MSC 02	508610	●
40	58	6,5		金属	不承压	80 NBR 177458	MSC 02	508634	●
40	58	8	AS	光滑	*	72 NBR 902	BABSL	411826	●
40	58	9	AS	带槽	0,02	72 NBR 902	BAFUDSLX7	355477	●
40	58	9	AS	带槽	0,05	75 FKM 585	BAUMSLX7	418363	●
40	58	9	B	金属	0,05	72 NBR 902	B1U	19486	●
40	58	9	B	金属	0,05	72 NBR 902	B1USL	20095	●
40	58	10	C	金属	0,05	72 NBR 902	B2U	39660	●
40	58	12	A	光滑	0,05	72 NBR 902	BAU	8254	●
40	60	8	C	金属	最大1 MPa	PTFE F56101	B2PT	406713	●
40	60	10	A	带槽	0,02	72 NBR 902	BAFUDX7	334311	●
40	60	10	A	带槽	0,05	75 FKM 585	BAUMX7	402487	●
40	60	10	AS	光滑	0,05	72 NBR 902	BAUSLX2	49023925	●
40	60	10	B	金属	0,05	72 NBR 902	B1U	31466	●
40	60	10	C	金属	0,05	72 NBR 902	B2U	23019	●
40	60	10	CS	金属	0,05	72 NBR 902	B2SL	23632	●
40	60	12	A	光滑	0,05	75 FKM 595	BAUM	129960	○
40	60	12	B	金属	0,05	72 NBR 902	B1	19792	●
40	60	12	C	金属	0,05	72 NBR 902	B2U	23020	●
40	62	6	AS	光滑	*	72 NBR 902	BABSL	3018	●
40	62	6	AS	光滑	*	75 FKM 595	BABSL	528295	●
40	62	7	A	带槽	0,05	75 FKM 585	BAUMX7	388076	●
40	62	7	A	光滑	0,05	72 NBR 902	BAUX2	478752	●
40	62	7	AS	带槽	0,05	75 FKM 585	BAUMSLX7	410185	●
40	62	7	AS	光滑	0,05	72 NBR 902	BAUSLX2	478770	●
40	62	7	B	金属	0,02	72 NBR 902	B1FUD	334383	●
40	62	8	AS	光滑	0,05	72 NBR 902	BAUSLX2	477523	●
40	62	8	C	金属	最大1 MPa	PTFE F56101	B2PT	406715	●
40	62	9	C	金属	0,02	72 NBR 902	B2FUD	334354	●
40	62	9	CS	金属	0,05	72 NBR 902	B2USL	34896	●
40	62	10	A	光滑	0,05	72 NBR 902	BA	8279	●
40	62	10	A	光滑	0,05	72 NBR 902	BAUX2	531174	●
40	62	10	AS	光滑	0,05	72 NBR 902	BAUSLX2	49023829	●
40	62	10	B	金属	0,05	72 NBR 902	B1USL	20142	●
40	62	10	B	金属	0,02	72 NBR 902	B1FUD	334385	●
40	62	10	C	金属	0,02	72 NBR 902	B2FUD	334684	●
40	62	12	A	光滑	0,05	72 NBR 902	BAU	8286	●
40	62	12	B	金属	0,02	72 NBR 902	B1FUD	334669	●
40	62	12	BS	金属	0,05	72 NBR 902	B1SL	20143	●
40	62	12	C	金属	0,02	72 NBR 902	B2FUD	334670	●
40	63,5	9,5	B	金属	0,05	72 NBR 902	B1U	19487	○
40	65	10	A	带槽	0,02	72 NBR 902	BAFUDX7	355482	●
40	65	10	AS	光滑	0,05	72 NBR 902	BASL	39765	●
40	65	10	B	金属	0,05	72 NBR 902	B1U	19795	●

● 库存产品 ○ 请咨询：有模具，可短期交货 *→见表2，第18页

d ₁	d ₂	b	DIN 3761	外表面	压力	材料	型号	订货号	
40	65	10	C	金属	0,05	72 NBR 902	B2	23023	●
40	65	12	A	光滑	0,05	72 NBR 902	BA	8298	●
40	65	12	B	金属	0,05	72 NBR 902	B1U	19796	●
40	65	12	C	金属	0,05	72 NBR 902	B2U	23024	●
40	65	12	CS	金属	0,05	72 NBR 902	B2USL	23446	●
40	65	20	A	光滑	0,05	72 NBR 902	BADUO	8300	○
40	68	6	AS	光滑	0,05	72 NBR 902	BAUSLX2	529094	●
40	68	6	AS	光滑	0,05	75 FKM 585	BAUMSL	529095	●
40	68	7	B	金属	0,05	72 NBR 902	B1U	21687	●
40	68	8	A	光滑	0,05	72 NBR 902	BAUX2	49001672	●
40	68	8	A	带槽	0,05	75 FKM 585	BAUMX7	49012132	●
40	68	8	AS	带槽	0,05	75 FKM 585	BAUMSLX7	477665	●
40	68	8	AS	光滑	0,05	72 NBR 902	BAUSLX2	49001661	●
40	68	8	AS	光滑	0,05	72 NBR 902	BAUSLX2	49029022	●
40	68	10	A	光滑	0,05	72 NBR 902	BAUX2	524498	●
40	68	12	B	金属	0,05	72 NBR 902	B1	19797	●
40	68	12	C	金属	0,05	72 NBR 902	B2	23025	●
40	70	8	A	光滑	0,05	72 NBR 902	BA	8304	●
40	70	10	A	光滑	0,05	72 NBR 902	BA	8307	●
40	70	12	C	金属	0,05	72 NBR 902	B2	23026	●
40	72	7	A	带槽	0,05	75 FKM 585	BAUMX7	400807	●
40	72	7	A	光滑	0,02	72 NBR 902	BAFUD	49001652	●
40	72	7	A	光滑	0,05	72 NBR 902	BAUX2	49037526	●
40	72	7	AS	光滑	0,05	72 NBR 902	BAUSLX2	478772	●
40	72	7	B	金属	0,05	72 NBR 902	B1	2567	●
40	72	9	C	金属	0,05	72 NBR 902	B2	9548	●
40	72	10	A	光滑	0,05	72 NBR 902	BA	8310	●
40	72	10	AS	光滑	0,05	72 NBR 902	BAUSLX2	477144	●
40	72	10	AS	光滑	0,05	75 FKM 585	BAUMSL	477147	●
40	72	10	C	金属	0,05	72 NBR 902	B2U	23027	●
40	72	12	A	光滑	0,05	72 NBR 902	BAU	8312	●
40	72	12	B	金属	0,05	72 NBR 902	B1	19801	●
40	72	12	C	金属	0,05	72 NBR 902	B2U	23028	●
40	80			光滑	0,05	72 NBR 902	MSS 1	525350	●
40	80	7	AS	光滑	0,05	72 NBR 902	BAUSLX2	49004252	●
40	80	7	AS	光滑	0,05	75 FKM 585	BAUMSL	49011968	●
40	80	10	A	带槽	0,02	72 NBR 902	BAFUDX7	355479	●
40	80	10	A	光滑	0,05	72 NBR 902	BAUX2	49037525	●
40	80	10	AS	光滑	0,05	75 FKM 585	BAUMSL	455618	●
40	80	10	AS	光滑	0,05	72 NBR 902	BAUSLX2	455619	●
40	80	12	AS	光滑	0,02	72 NBR 902	BAFUDSL	12011162	●
40	80	13	A	光滑	0,05	72 NBR 902	BA	8318	○
40	80	13	C	金属	0,05	72 NBR 902	B2U	23030	●
40	85	10	A	带槽	0,05	75 FKM 585	BAUMX7	474893	●
40	85	10	A	光滑	0,05	72 NBR 902	BAUX2	523393	●
40	85	10	AS	光滑	0,05	72 NBR 902	BAUSLX2	523394	●
40	90	8	AS	光滑	0,02	72 NBR 902	BAFUDSL	12012533	●
40	90	10	A	带槽	0,02	72 NBR 902	BAFUDX7	407521	●
40	90	10	A	光滑	0,05	72 NBR 902	BAUX2	49037527	●
40	90	10	AS	光滑	0,05	75 FKM 585	BAUMSL	520956	●
40	90	10	AS	光滑	0,05	72 NBR 902	BAUSLX2	520957	●
40	90	12	AS	带槽	0,02	72 NBR 902	BAFUDSLX7	407522	●
41	56	10	A	光滑	0,05	72 NBR 902	BA	153820	●
41	57	4,5		金属	不承压	80 NBR 177458	MSC 01	508531	●
41	57	4,5		金属	不承压	80 FKM 177459	MSC 01	508579	●
41	62	10	C	金属	0,05	72 NBR 902	B2U	23031	●
42	55	7	A	光滑	0,05	72 NBR 902	BAU	8342	●
42	55	7	A	光滑	0,05	72 NBR 902	BAUX2	49031451	●
42	55	7	B	金属	0,05	72 NBR 902	B1U	19491	●
42	55	8	A	光滑	0,05	72 NBR 902	BAUX2	530818	●
42	55	8	AS	带槽	0,05	75 FKM 585	BAUMSLX7	404322	●
42	55	8	AS	带槽	0,02	72 NBR 902	BAFUDSLX7	407523	●
42	55	8	B	金属	0,05	72 NBR 902	B1U	13997	●
42	55	8	C	金属	最大1 MPa	PTFE F56101	B2PT	406716	●
42	55	10	BS	金属	0,05	72 NBR 902	B1SL	29870	●

● 库存产品 ○ 请咨询: 有模具, 可短期交货 * → 见表2, 第18页

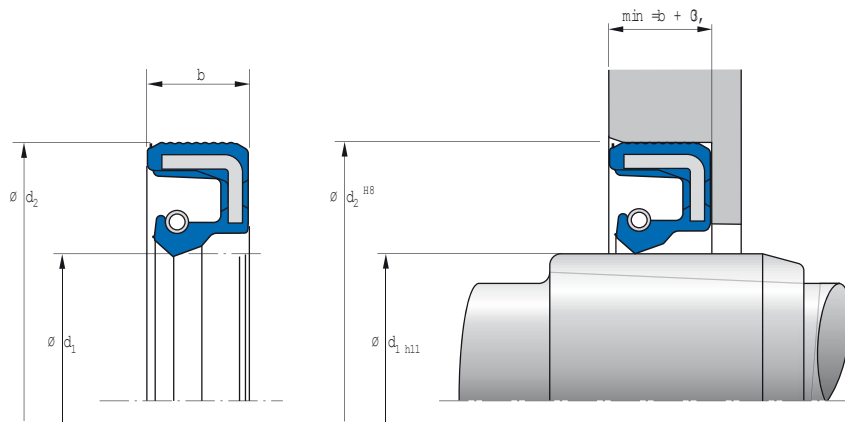


d ₁	d ₂	b	DIN 3761	外表面	压力	材料	型号	订货号	
42	56	7	A	光滑	0,05	72 NBR 902	BAUSL	121799	●
42	56	7	A	带槽	0,02	72 NBR 902	BAFUDX7	334313	●
42	56	7	A	光滑	0,05	72 NBR 902	BAU	523558	●
42	56	7	B	金属	0,05	72 NBR 902	B1	7994	●
42	58	9	B	金属	0,05	72 NBR 902	B1	19494	●
42	59	4,5		金属	不承压	80 NBR 177458	MSC 01	508532	●
42	59	4,5		金属	不承压	80 FKM 177459	MSC 01	508580	●
42	60	10	A	光滑	0,05	72 NBR 902	BA	8356	●
42	60	10	B	金属	0,05	72 NBR 902	B1U	19804	●
42	60	10	C	金属	0,05	72 NBR 902	B2U	22728	●
42	60	12	C	金属	0,05	72 NBR 902	B2U	23034	●
42	62	7	AS	光滑	*	75 FKM 585	BABSL	348515	●
42	62	7	AS	光滑	*	72 NBR 902	BABSL	383616	●
42	62	7	B	金属	0,05	72 NBR 902	B1U	19495	●
42	62	7	BS	金属	0,05	72 NBR 902	B1SL	4004	●
42	62	8	A	带槽	0,05	75 FKM 585	BAUMX7	388822	●
42	62	8	A	光滑	0,05	72 NBR 902	BAUX2	478766	●
42	62	8	AS	带槽	0,05	75 FKM 585	BAUMSLX7	524291	●
42	62	8	AS	光滑	0,02	72 NBR 902	BAFUDSL	12011163	●
42	62	8	B	金属	0,05	72 NBR 902	B1U	14004	●
42	62	8	B	金属	0,05	72 NBR 902	B1U	427798	○
42	62	8	C	金属	最大1 MPa	PTFE F56101	B2PT	415465	○
42	62	10	A	光滑	0,05	72 NBR 902	BAU	8363	●
42	62	10	B	金属	0,05	72 NBR 902	B1U	19806	●
42	62	10	C	金属	0,05	72 NBR 902	B2U	22729	●
42	62	10	CS	金属	0,05	72 NBR 902	B2USL	20700	●
42	62	12	A	光滑	0,05	72 NBR 902	BA	8367	●
42	62	12	B	金属	0,05	72 NBR 902	B1U	19807	●
42	62	12	B	金属	0,05	72 NBR 902	B1USL	31467	●
42	62	12	C	金属	0,05	72 NBR 902	B2U	23035	●
42	65	10	A	光滑	0,05	72 NBR 902	BA	8373	●
42	65	10	A	带槽	0,05	75 FKM 585	BAUMX7	389459	●
42	65	10	AS	带槽	0,02	72 NBR 902	BAFUDSLX7	466342	●
42	65	10	B	金属	0,05	72 NBR 902	B1U	19810	●
42	65	10	C	金属	0,05	72 NBR 902	B2U	23036	●
42	65	12	B	金属	0,05	72 NBR 902	B1U	19811	●
42	65	12	C	金属	0,05	72 NBR 902	B2U	23037	●
42	66	13	C	金属	0,05	72 NBR 902	B2	23038	●
42	68	8	A	带槽	0,05	75 FKM 585	BAUMX7	407044	●
42	68	10	C	金属	0,05	72 NBR 902	B2U	49011583	●
42	70	12	C	金属	0,05	72 NBR 902	B2	23039	●
42	72	8	A	带槽	0,05	75 FKM 585	BAUMX7	411519	●
42	72	8	A	光滑	0,05	72 NBR 902	BAUX2	49001667	●
42	72	8	AS	光滑	0,05	72 NBR 902	BAUSLX2	475175	●
42	72	8	AS	带槽	0,05	75 FKM 585	BAUMSLX7	477669	●
42	72	8	B	金属	0,02	72 NBR 902	B1FUD	334958	●
42	72	10	A	光滑	0,05	72 NBR 902	BAU	8381	●
42	72	10	AS	带槽	0,05	72 NBR 902	BAUSLX27	450733	●
42	72	10	C	金属	0,02	72 NBR 902	B2FUD	334925	●

● 库存产品 ○ 请咨询: 有模具, 可短期交货 *→见表2, 第18页

d ₁	d ₂	b	DIN 3761	外表面	压力	材料	型号	订货号	
42	72	12	B	金属	0,02	72 NBR 902	B1FUD	334959	●
42	72	12	C	金属	0,02	72 NBR 902	B2FUD	334926	●
42	80	13	C	金属	0,05	72 NBR 902	B2	23041	●
42,86	59,13	12,7	B	金属	不承压	72 NBR 902	B1FOF	399289	○
43	58	7,5	B	金属	0,05	72 NBR 902	B1U	21189	●
43	60	10	A	光滑	0,05	72 NBR 902	BA	8393	●
43	60	10	C	金属	0,05	72 NBR 902	B2	22732	●
43	62	10	C	金属	0,05	72 NBR 902	B2U	22733	●
43	63,5	9,5	B	金属	0,05	72 NBR 902	B1U	19500	●
43	72	10	C	金属	0,05	72 NBR 902	B2	22734	●
44	58,4	10	A	光滑	0,05	72 NBR 902	BAU	347394	●
44	60	10	A	光滑	0,05	72 NBR 902	BAU	8406	●
44	60	10	C	金属	0,05	72 NBR 902	B2U	22735	●
44	62	10	A	光滑	0,05	72 NBR 902	BA	8408	●
44	62	10	C	金属	0,05	72 NBR 902	B2U	23043	●
44	62	12	C	金属	0,05	72 NBR 902	B2U	23044	●
44	65	8	A	带槽	0,05	75 FKM 585	BAUMX7	411520	●
44	65	10	A	光滑	0,05	72 NBR 902	BA	8414	●
44	65	10	B	金属	0,05	72 NBR 902	B1	19815	●
44	65	10	C	金属	0,05	72 NBR 902	B2U	22736	●
44	70	12	C	金属	0,05	72 NBR 902	B2U	23046	●
44	72	10	A	光滑	0,05	72 NBR 902	BA	8420	●
44	72	12	C	金属	0,05	72 NBR 902	B2	23047	●
44	80	13	A	光滑	0,05	72 NBR 902	BAU	146270	●
44,45	63,5	7,94	B	金属	0,05	72 NBR 902	B1U	3520	●
45	52	4	B	金属	不承压	72 NBR 902	B1OF	377784	●
45	55	7	A	带槽	0,05	72 NBR 902	BAUX27	453162	●
45	55	7	A	光滑	0,05	72 NBR 902	BAUX2	49022656	●
45	55	7	AS	带槽	0,05	72 NBR 902	BAUSLX27	533201	●
45	55	7	B	金属	0,02	72 NBR 902	B1FUD	334386	●
45	58	7	A	光滑	0,05	72 NBR 902	BA	8442	●
45	58	7	AS	光滑	*	72 NBR 902	BABSL	366368	●
45	58	7	AS	光滑	0,02	72 NBR 902	BAFUDSL	12013433	●
45	60	6	B	金属	0,05	72 NBR 902	B1USL	102203	○
45	60	7	A	光滑	0,05	72 NBR 902	BA	8447	●
45	60	7	A	光滑	0,05	75 FKM 595	BAUM	121905	○
45	60	7	A	带槽	0,02	72 NBR 902	BAFUDX7	334830	○
45	60	7	A	带槽	0,02	72 NBR 902	BAFUDX7	532621	●
45	60	7	AS	光滑	0,05	72 NBR 902	BAUSLX2	478771	●
45	60	7	B	金属	0,02	72 NBR 902	B1FUD	335101	●
45	60	7	BS	金属	0,02	72 NBR 902	B1FUDSL	335102	●
45	60	8	A	带槽	0,05	75 FKM 585	BAUMX7	397330	●
45	60	8	A	光滑	0,05	72 NBR 902	BAUX2	524652	●
45	60	8	AS	带槽	0,05	75 FKM 585	BAUMSLX7	407136	●
45	60	8	AS	光滑	0,02	72 NBR 902	BAFUDSL	12011165	●
45	60	8	B	金属	0,02	72 NBR 902	B1FUD	334384	●
45	60	8	C	金属	最大1 MPa	PTFE F56101	B2PT	406717	●
45	60	8	CS	金属	0,05	72 NBR 902	B2USL	23427	●
45	60	10	A	光滑	0,05	72 NBR 902	BAU	8454	●
45	60	10	B	金属	0,05	72 NBR 902	B1U	19821	○
45	60	10	B	金属	0,02	72 NBR 902	B1FUD	334679	●
45	60	10	C	金属	0,02	72 NBR 902	B2FUD	334682	●
45	60	12	C	金属	0,02	72 NBR 902	B2FUD	334681	●
45	62	4,5		金属	不承压	80 NBR 177458	MSC 01	508533	●
45	62	4,5		金属	不承压	80 FKM 177459	MSC 01	508581	●
45	62	7	A	带槽	0,02	72 NBR 902	BAFUDX7	334314	●
45	62	7	A	带槽	0,05	75 FKM 585	BAUMX7	522386	●
45	62	7	A	光滑	0,05	72 NBR 902	BAUX2	49028673	●
45	62	7	AS	光滑	*	72 NBR 902	BABSL	348882	●
45	62	7	AS	光滑	*	75 FKM 595	BABSL	418708	●
45	62	7	B	金属	0,05	72 NBR 902	B1	19504	●
45	62	7,5	AS	光滑	0,05	72 NBR 902	BASL	8461	●
45	62	8	A	带槽	0,05	75 FKM 585	BAUMX7	388081	●
45	62	8	A	光滑	0,05	72 NBR 902	BAUX2	526947	●
45	62	8	AS	光滑	0,05	72 NBR 902	BAUSLX2	529403	●

● 库存产品 ○ 请咨询: 有模具, 可短期交货 * → 见表2, 第18页

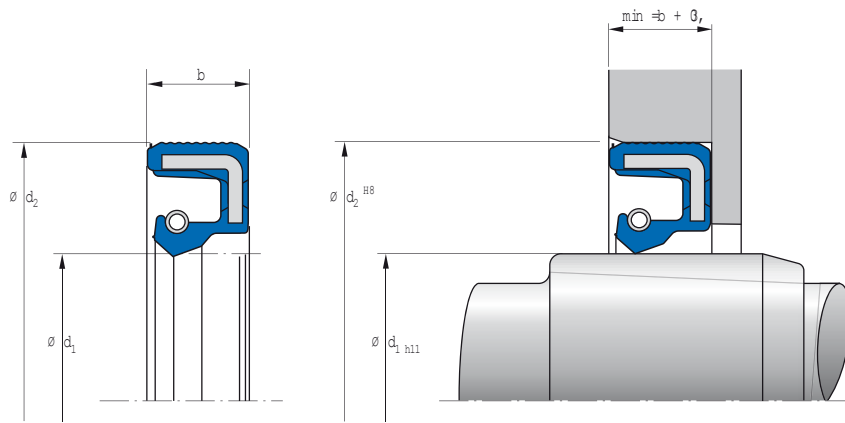


d ₁	d ₂	b	DIN 3761	外表面	压力	材料	型号	订货号	
45	62	8	B	金属	0,05	72 NBR 902	B1U	2499	●
45	62	8	B	金属	0,05	72 NBR 902	B1USL	523595	●
45	62	8	C	金属	最大1 MPa	PTFE F56101	B2PT	406789	●
45	62	8	C	金属	最大1 MPa	PTFE F56101	B2PT	529449	○
45	62	10	A	光滑	0,05	72 NBR 902	BAUSL	8479	●
45	62	10	A	带槽	0,02	72 NBR 902	BAFUDX7	334295	●
45	62	10	B	金属	0,05	72 NBR 902	B1U	19822	●
45	62	10	C	金属	0,05	72 NBR 902	B2U	23048	●
45	62	10	CS	金属	0,05	72 NBR 902	B2USL	34897	●
45	62	12	A	光滑	0,05	72 NBR 902	BA	8483	●
45	62	12	B	金属	0,05	72 NBR 902	B1U	19823	●
45	62	12	C	金属	0,05	72 NBR 902	B2U	23049	●
45	62	12	CS	金属	0,02	72 NBR 902	B2FUDSL	334351	●
45	62	14	A	光滑	0,05	72 NBR 902	BADUO	32896	○
45	63	6,5		金属	不承压	80 FKM 177459	MSC 02	508611	●
45	63	6,5		金属	不承压	80 NBR 177458	MSC 02	508635	●
45	65	7	AS	光滑	*	72 NBR 902	BABSL	526240	●
45	65	7	AS	光滑	*	75 FKM 595	BABSL	49035662	●
45	65	8	A	带槽	0,05	75 FKM 585	BAUMX7	398036	●
45	65	8	A	光滑	0,02	72 NBR 902	BAFUD	532622	●
45	65	8	A	光滑	0,05	72 NBR 902	BAUX2	49037529	●
45	65	8	AS	光滑	*	72 NBR 902	BABSL	12011524	●
45	65	8	B	金属	0,02	72 NBR 902	B1FUD	334645	●
45	65	8	C	金属	最大1 MPa	PTFE F56101	B2PT	406792	●
45	65	10	A	带槽	0,02	72 NBR 902	BAFUDX7	355409	●
45	65	10	A	光滑	0,05	72 NBR 902	BAU	366521	○
45	65	10	AS	带槽	0,02	72 NBR 902	BAFUDSLX7	334298	●
45	65	10	AS	带槽	0,02	72 NBR 902	BAFUDSLX7	394402	○
45	65	10	AS	带槽	0,05	75 FKM 585	BAUMSLX7	405454	●
45	65	10	B	金属	0,02	72 NBR 902	B1FUD	334644	●
45	65	10	BS	金属	0,02	72 NBR 902	B1FUDSL	334275	●
45	65	10	C	金属	0,02	72 NBR 902	B2FUD	334357	●
45	65	12	B	金属	0,02	72 NBR 902	B1FUD	334646	●
45	65	12	C	金属	0,02	72 NBR 902	B2FUD	334366	●
45	66	6	A	光滑	0,05	72 NBR 902	BA	31719	●
45	66	6	A	光滑	0,05	72 NBR 902	BA	49019342	●
45	68	10	A	带槽	0,02	72 NBR 902	BAFUDX7	355488	●
45	68	10	A	带槽	0,05	75 FKM 585	BAUMX7	472400	●
45	68	10	C	金属	0,05	72 NBR 902	B2	25586	●
45	68	12	C	金属	0,05	72 NBR 902	B2	23053	●
45	70	10	A	光滑	0,02	72 NBR 902	BAFUD	12010957	●
45	70	10	C	金属	0,05	72 NBR 902	B2U	23591	●
45	70	12	B	金属	0,05	72 NBR 902	B1U	19827	●
45	70	12	C	金属	0,05	72 NBR 902	B2	23054	●
45	72	7	B	金属	0,05	72 NBR 902	B1U	19505	●
45	72	8	A	带槽	0,02	72 NBR 902	BAFUDX7	334282	●
45	72	8	A	带槽	0,05	75 FKM 585	BAUMX7	388865	●
45	72	8	A	光滑	0,05	72 NBR 902	BAUX2	531104	●
45	72	8	A	光滑	0,05	75 FKM 585	BAUM	49036527	○

● 库存产品 ○ 请咨询: 有模具, 可短期交货 *→见表2, 第18页

d ₁	d ₂	b	DIN 3761	外表面	压力	材料	型号	订货号	
45	72	8	AS	带槽	0,05	75 FKM 585	BAUMSLX7	431911	●
45	72	8	AS	光滑	0,05	72 NBR 902	BAUSLX2	49006102	●
45	72	8	B	金属	0,02	72 NBR 902	B1FUD	334961	●
45	72	10	A	光滑	0,05	72 NBR 902	BAUX2	49018324	●
45	72	10	B	金属	0,02	72 NBR 902	B1FUD	334277	●
45	72	10	C	金属	0,02	72 NBR 902	B2FUD	334927	●
45	72	12	B	金属	0,02	72 NBR 902	B1FUD	334928	●
45	72	12	BS	金属	0,05	72 NBR 902	B1SL	20147	●
45	72	12	C	金属	0,02	72 NBR 902	B2FUD	334962	●
45	75			光滑	0,05	72 NBR 902	MSS 7	522352	●
45	75			光滑	0,05	72 NBR 902	MSS 1	49005160	●
45	75	7	A	带槽	0,05	72 NBR 902	BAUX27	49001659	●
45	75	7	A	光滑	0,05	75 FKM 585	BAUM	49012131	●
45	75	7	AS	带槽	0,05	72 NBR 902	BAUSLX27	49001658	●
45	75	7	AS	光滑	0,05	75 FKM 585	BAUMSL	49011967	●
45	75	8	A	光滑	0,05	72 NBR 902	BAU	368920	●
45	75	8	AS	带槽	0,05	75 FKM 585	BAUMSLX7	411214	●
45	75	8	AS	光滑	0,05	72 NBR 902	BAUSLX2	524804	●
45	75	8	AS	光滑	0,05	72 NBR 902	BAUSLX2	49005159	○
45	75	8	AS	光滑	0,05	75 FKM 585	BAUMSL	49008402	○
45	75	10	A	光滑	0,05	72 NBR 902	BAUX2	526932	●
45	75	10	AS	光滑	0,02	72 NBR 902	BAFUDSL	12000514	●
45	75	12	C	金属	0,05	72 NBR 902	B2	23056	●
45	80			光滑	0,05	72 NBR 902	MSS 7	522353	●
45	80	8	A	光滑	0,05	72 NBR 902	BAU	8536	●
45	80	10	A	光滑	0,05	72 NBR 902	BAUX2	49037528	●
45	80	10	AS	带槽	0,05	75 FKM 585	BAUMSLX7	477668	●
45	80	10	AS	光滑	0,05	72 NBR 902	BAUSLX2	526075	●
45	80	10	C	金属	0,05	72 NBR 902	B2U	23058	●
45	80	13	A	光滑	0,05	72 NBR 902	BA	8543	●
45	80	13	B	金属	0,05	72 NBR 902	B1	19831	●
45	80	13	B	金属	0,05	72 NBR 902	B1USL	20148	●
45	80	13	C	金属	0,05	72 NBR 902	B2U	23059	●
45	85			光滑	0,05	72 NBR 902	MSS 1	525382	●
45	85	10	A	光滑	0,05	72 NBR 902	BAU	141529	●
45	85	10	A	光滑	0,05	72 NBR 902	BAUSL	524451	○
45	85	10	AS	光滑	0,05	72 NBR 902	BAUSLX2	470429	●
45	85	10	AS	光滑	0,05	75 FKM 585	BAUMSL	470430	●
45	85	10	B	金属	0,05	72 NBR 902	B1U	19832	●
45	85	13	C	金属	0,05	72 NBR 902	B2	23060	●
45	100	10	A	光滑	0,05	72 NBR 902	BA	103209	●
46	60	7	B	金属	0,05	72 NBR 902	B1U	19506	●
46	62	12	C	金属	0,05	72 NBR 902	B2U	22744	●
46	64	8	A	光滑	0,05	72 NBR 902	BA	8560	●
46	65	10	A	光滑	0,05	72 NBR 902	BAU	8562	●
46	65	10	AS	光滑	0,02	72 NBR 902	BAFUDSL	523567	●
46	65	10	C	金属	0,05	72 NBR 902	B2U	23062	●
46	68	12	C	金属	0,05	72 NBR 902	B2	32022	●
46	80	10	C	金属	0,05	72 NBR 902	B2	22746	●
46,94	62	8	A	光滑	0,05	72 NBR 902	BA	8578	●
47	62	6	A	光滑	0,05	72 NBR 902	BA	8582	●
47	62	7	AS	光滑	*	72 NBR 902	BABSL	379252	●
47	65			光滑	0,05	72 NBR 902	MSS 1	525416	●
47	65			光滑	0,05	75 FKM 585	MSS 1	525447	●
47	65	10	AS	光滑	0,05	75 FKM 585	BAUMSL	478469	●
47	65	10	AS	光滑	0,05	72 NBR 902	BAUSLX2	478470	●
47	65	12	C	金属	0,05	72 NBR 902	B2U	23067	●
47	70	12	C	金属	0,05	72 NBR 902	B2	23068	●
47	72	10	C	金属	0,05	72 NBR 902	B2	23069	●
47	72	12	B	金属	0,05	72 NBR 902	B1	19836	●
47	72	12	C	金属	0,05	72 NBR 902	B2	23070	●
47	90			光滑	0,05	72 NBR 902	MSS 1	525417	●
47	90			光滑	0,05	75 FKM 585	MSS 1	525448	●
47	90	10	AS	光滑	0,05	72 NBR 902	BAUSLX2	478472	●
47	90	10	AS	光滑	0,05	75 FKM 585	BAUMSL	478473	●

● 库存产品 ○ 请咨询: 有模具, 可短期交货 * → 见表2, 第18页

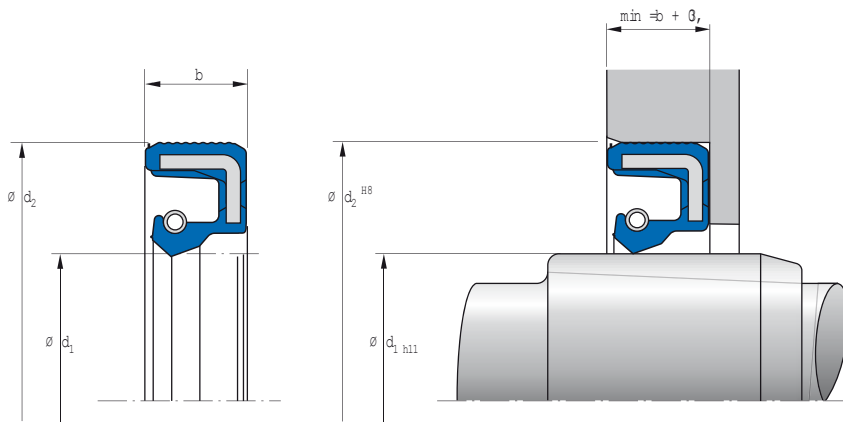


d ₁	d ₂	b	DIN 3761	外表面	压力	材料	型号	订货号	
48	62	8	A	带槽	0,05	75 FKM 585	BAUMX7	400946	●
48	62	8	AS	带槽	0,05	75 FKM 585	BAUMSLX7	530500	●
48	62	8	AS	光滑	0,05	72 NBR 902	BAUSLX2	49001665	●
48	62	8	B	金属	0,02	72 NBR 902	B1FUD	335103	●
48	62	8	C	金属	最大1 MPa	PTFE F56101	B2PT	374565	○
48	62	10	B	金属	0,05	72 NBR 902	B1U	19511	●
48	65	4,5		金属	不承压	80 NBR 177458	MSC 01	508534	●
48	65	4,5		金属	不承压	80 FKM 177459	MSC 01	508583	●
48	65	8	A	光滑	0,05	72 NBR 902	BA	8597	●
48	65	8	AS	带槽	0,05	75 FKM 585	BAUMSLX7	410186	●
48	65	10	A	光滑	0,05	72 NBR 902	BAU	8604	●
48	65	10	A	光滑	0,05	72 NBR 902	BAUSL	8606	●
48	65	10	AS	光滑	0,05	72 NBR 902	BAUSLX2	49040137	●
48	65	10	B	金属	0,05	72 NBR 902	B1U	19837	●
48	65	10	B	金属	0,05	72 NBR 902	B1	12011331	○
48	65	10	C	金属	0,05	72 NBR 902	B2U	23074	●
48	65	10	CS	金属	0,05	72 NBR 902	B2SL	23429	●
48	65	12	C	金属	0,05	72 NBR 902	B2U	22747	●
48	68	8	AS	带槽	0,05	75 FKM 585	BAUMSLX7	411231	●
48	68	10	A	光滑	0,05	72 NBR 902	BA	8617	●
48	68	10	AS	光滑	0,05	72 NBR 902	BAUSLX2	529405	●
48	68	10	C	金属	0,05	72 NBR 902	B2U	22748	●
48	68	12	C	金属	0,05	72 NBR 902	B2U	23075	●
48	69	12	B	金属	0,05	72 NBR 902	B1U	19840	●
48	70	10	A	光滑	0,05	72 NBR 902	BAU	8624	●
48	70	10	C	金属	0,05	72 NBR 902	B2	23076	●
48	70	12	C	金属	0,05	72 NBR 902	B2	23077	●
48	70	14	CS	金属	0,05	72 NBR 902	B2SL	61833	○
48	72	7	A	带槽	0,02	72 NBR 902	BAFUDX7	334833	●
48	72	7	BS	金属	0,02	72 NBR 902	B1FUDSL	348354	●
48	72	8	A	带槽	0,02	72 NBR 902	BAFUDX7	334301	●
48	72	8	A	带槽	0,05	75 FKM 585	BAUMX7	388860	●
48	72	8	AS	带槽	0,05	75 FKM 585	BAUMSLX7	460943	●
48	72	8	AS	光滑	0,05	72 NBR 902	BAUSLX2	524140	●
48	72	8	B	金属	0,05	72 NBR 902	B1	14027	●
48	72	8	B	金属	0,02	72 NBR 902	B1FUD	427015	○
48	72	10	A	光滑	0,05	72 NBR 902	BAU	8633	●
48	72	10	C	金属	0,05	72 NBR 902	B2U	23078	●
48	72	12	A	光滑	0,05	72 NBR 902	BA	8640	●
48	72	12	A	光滑	0,05	72 NBR 902	BAUSL	8641	●
48	72	12	B	金属	0,05	72 NBR 902	B1	20265	●
48	72	12	C	金属	0,05	72 NBR 902	B2	23079	●
48	80	8	B	金属	0,05	72 NBR 902	B1U	424798	○
48	80	10	A	带槽	0,02	72 NBR 902	BAFUDX7	334302	●
48	80	10	C	金属	0,05	72 NBR 902	B2U	22749	●
48	80	13	C	金属	0,05	72 NBR 902	B2	23080	●
48	90	13	C	金属	0,05	72 NBR 902	B2	23082	●
49	65	10	A	光滑	0,05	72 NBR 902	BA	8648	●
49	68	10	C	金属	0,05	72 NBR 902	B2U	22751	●

● 库存产品 ○ 请咨询: 有模具, 可短期交货 *→见表2, 第18页

d ₁	d ₂	b	DIN 3761	外表面	压力	材料	型号	订货号	
50	60	4,5	A	光滑	0,05	72 NBR 902	BAUSL	49033416	○
50	60	4,5	AS	带槽	0,05	75 FKM 585	BAUMSLX27	521194	●
50	62	6	B	金属	0,05	72 NBR 902	B1USL	38786	○
50	62	7	AS	光滑	0,02	72 NBR 902	BAFUDSL	12011173	●
50	62	7	B	金属	0,02	72 NBR 902	B1FUD	532631	●
50	62	8	C	金属	最大1 MPa	PTFE F56101	B2PT	406798	●
50	62	10	B	金属	0,02	72 NBR 902	B1FUD	335124	●
50	65			光滑	0,05	72 NBR 902	MSS 1	525357	●
50	65			光滑	0,05	75 FKM 585	MSS 1	525362	●
50	65	7	AS	光滑	*	75 FKM 595	BABSL	340127	●
50	65	7	AS	光滑	*	72 NBR 902	BABSL	49009273	●
50	65	8	A	光滑	0,05	72 NBR 902	BAU	8655	○
50	65	8	A	光滑	0,05	72 NBR 902	BAUSL	8659	○
50	65	8	A	带槽	0,02	72 NBR 902	BAFUDX7	334500	●
50	65	8	A	带槽	0,05	75 FKM 585	BAUMX7	389801	●
50	65	8	AS	带槽	0,05	75 FKM 585	BAUMSLX7	410188	●
50	65	8	AS	光滑	0,02	72 NBR 902	BAFUDSL	532623	●
50	65	8	AS	光滑	*	72 NBR 902	BABSL	12001704	●
50	65	8	B	金属	0,02	72 NBR 902	B1FUD	334393	●
50	65	8	BS	金属	0,02	72 NBR 902	B1FUDSL	532632	●
50	65	10	A	光滑	0,05	72 NBR 902	BAU	8662	●
50	65	10	A	光滑	0,05	72 NBR 902	BAUX2	49037532	●
50	65	10	AS	光滑	0,05	75 FKM 585	BAUMSL	455620	●
50	65	10	AS	光滑	0,05	72 NBR 902	BAUSLX2	455621	●
50	65	10	B	金属	0,05	72 NBR 902	B1U	19520	●
50	65	10	C	金属	0,05	72 NBR 902	B2U	22752	●
50	66	10	B	金属	0,05	72 NBR 902	B1	19521	●
50	68	7	AS	光滑	*	72 NBR 902	BABSL	327026	●
50	68	7	AS	光滑	*	75 FKM 595	BABSL	360204	●
50	68	8	A	带槽	0,05	75 FKM 585	BAUMX7	386015	●
50	68	8	A	光滑	0,02	72 NBR 902	BAFUD	532624	●
50	68	8	AS	带槽	0,05	75 FKM 585	BAUMSLX7	433708	●
50	68	8	AS	光滑	0,05	72 NBR 902	BAUSLX2	475179	●
50	68	8	AS	光滑	*	72 NBR 902	BABSL	12011526	●
50	68	8	B	金属	0,05	72 NBR 902	B1U	2600	●
50	68	8	BS	金属	0,02	72 NBR 902	B1FUDSL	438769	○
50	68	8	C	金属	最大1 MPa	PTFE F56101	B2PT	406801	●
50	68	10	A	光滑	0,05	72 NBR 902	BAU	8668	●
50	68	10	AS	光滑	0,02	72 NBR 902	BAFUDSL	12011176	●
50	68	10	B	金属	0,05	72 NBR 902	B1U	19843	●
50	68	10	C	金属	0,05	72 NBR 902	B2U	23085	●
50	68	12	A	光滑	0,05	72 NBR 902	BA	8670	●
50	68	12	C	金属	0,05	72 NBR 902	B2U	23086	●
50	68	14	B	金属	0,05	72 NBR 902	B1	19844	●
50	70	5,5		金属	不承压	80 NBR 177458	MSC 01	508535	●
50	70	5,5		金属	不承压	80 FKM 177459	MSC 01	508584	●
50	70	8	A	带槽	0,05	75 FKM 585	BAUMX7	411521	●
50	70	8	C	金属	最大1 MPa	PTFE F56101	B2PT	406802	●
50	70	9	AS	带槽	0,02	72 NBR 902	BAFUDSLX7	365415	●
50	70	10	A	带槽	0,02	72 NBR 902	BAFUDX7	334834	●
50	70	10	AS	光滑	0,02	72 NBR 902	BAFUDSL	12000520	●
50	70	10	AS	光滑	*	72 NBR 902	BABSL	49023852	●
50	70	10	B	金属	0,02	72 NBR 902	B1FUD	334394	●
50	70	10	C	金属	0,05	75 FKM 595	B2	80614	○
50	70	10	C	金属	0,02	72 NBR 902	B2FUD	334346	●
50	70	12	A	光滑	0,05	72 NBR 902	BAU	8677	●
50	70	12	A	光滑	0,05	72 NBR 902	BA	385267	○
50	70	12	B	金属	0,02	72 NBR 902	B1FUD	334672	●
50	70	12	C	金属	0,02	72 NBR 902	B2FUD	334347	●
50	72	7	AS	光滑	*	72 NBR 902	BABSL	3036	●
50	72	7	AS	光滑	*	75 FKM 595	BABSL	418718	●
50	72	7,5		金属	不承压	80 FKM 177459	MSC 02	508612	●
50	72	7,5		金属	不承压	80 NBR 177458	MSC 02	508636	●
50	72	8	A	带槽	0,05	75 FKM 585	BAUMX7	388083	●
50	72	8	A	光滑	0,02	72 NBR 902	BAFUD	49001627	●

● 库存产品 ○ 请咨询: 有模具, 可短期交货 * → 见表2, 第18页

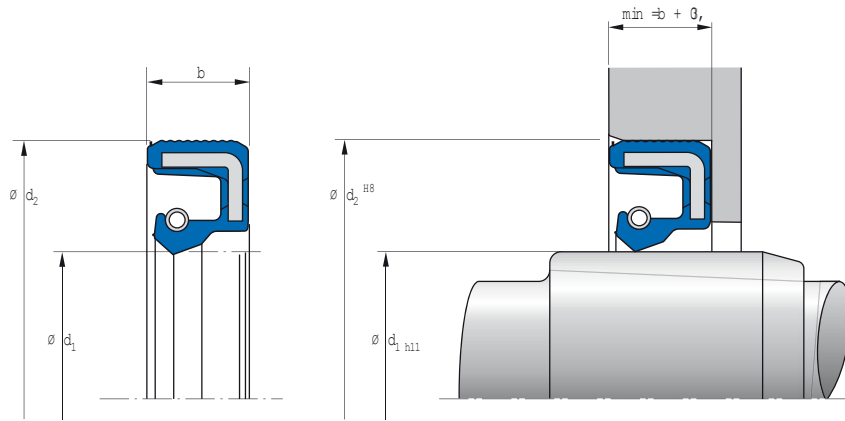


d ₁	d ₂	b	DIN 3761	外表面	压力	材料	型号	订货号	
50	72	8	AS	带槽	0,05	75 FKM 585	BAUMSLX7	410430	●
50	72	8	AS	光滑	0,05	72 NBR 902	BAUSLX2	529406	●
50	72	8	B	金属	0,02	72 NBR 902	B1FUD	335105	●
50	72	8	C	金属	最大1 MPa	PTFE F56101	B2PT	406804	●
50	72	8	C	金属	最大1 MPa	PTFE F56101	B2PT	529450	○
50	72	10	A	光滑	0,05	72 NBR 902	BA	8694	●
50	72	10	A	带槽	0,02	72 NBR 902	BAFUDX7	346653	●
50	72	10	B	金属	0,02	72 NBR 902	B1FUD	356350	●
50	72	10	BS	金属	0,02	72 NBR 902	B1FUDSL	335106	●
50	72	10	C	金属	0,02	72 NBR 902	B2FUD	355458	●
50	72	10	CS	金属	0,05	72 NBR 902	B2USL	32425	●
50	72	12	AS	带槽	0,02	72 NBR 902	BAFUDSLX7	334835	●
50	72	12	AS	光滑	0,05	72 NBR 902	BAUSLX2	530502	●
50	72	12	B	金属	0,02	72 NBR 902	B1FUD	356347	●
50	72	12	C	金属	0,02	72 NBR 902	B2FUD	355449	●
50	72	12	CS	金属	0,05	72 NBR 902	B2SL	23599	●
50	75	7	AS	光滑	0,05	72 NBR 902	BAUSLX2	522367	●
50	75	8	AS	带槽	0,05	75 FKM 585	BAUMSLX7	468760	●
50	75	9	B	金属	0,05	72 NBR 902	B1	19849	●
50	75	10	A	光滑	0,05	72 NBR 902	BAU	8711	●
50	75	12	C	金属	0,02	72 NBR 902	B2FUD	334963	●
50	78	10	A	光滑	0,05	72 NBR 902	BAU	8713	●
50	78	13	C	金属	0,05	72 NBR 902	B2U	23093	●
50	80			光滑	0,05	72 NBR 902	MSS 1	525353	●
50	80			光滑	0,05	75 FKM 585	MSS 1	525355	●
50	80	8	A	带槽	0,05	75 FKM 585	BAUMX7	389830	●
50	80	8	A	光滑	0,05	72 NBR 902	BAUX2	531107	●
50	80	8	A	光滑	0,02	72 NBR 902	BAFUD	49001628	●
50	80	8	AS	带槽	0,05	75 FKM 585	BAUMSLX7	477663	●
50	80	8	AS	光滑	0,05	72 NBR 902	BAUSLX2	522368	●
50	80	8	B	金属	0,02	72 NBR 902	B1FUD	334929	●
50	80	10	A	光滑	0,05	72 NBR 902	BAU	8716	●
50	80	10	A	光滑	0,05	72 NBR 902	BAUX2	49037530	●
50	80	10	AS	带槽	0,05	75 FKM 585	BAUMSLX7	405447	●
50	80	10	AS	光滑	0,05	75 FKM 585	BAUMSL	455622	●
50	80	10	AS	光滑	0,05	72 NBR 902	BAUSLX2	455623	●
50	80	10	AS	带槽	0,05	75 FKM 585	BAUMSLX7	526239	○
50	80	10	B	金属	0,02	72 NBR 902	B1FUD	334930	●
50	80	10	C	金属	0,05	75 FKM 595	B2U	300325	○
50	80	10	C	金属	0,02	72 NBR 902	B2FUD	334964	●
50	80	13	A	光滑	0,05	72 NBR 902	BA	8720	●
50	80	13	A	光滑	0,05	72 NBR 902	BAUSL	340571	●
50	80	13	B	金属	0,05	72 NBR 902	B1	19851	○
50	80	13	C	金属	0,05	72 NBR 902	B2	23095	●
50	80	13	CS	金属	0,05	72 NBR 902	B2USL	23538	●
50	85	10	AS	光滑	0,05	72 NBR 902	BAUSLX2	521126	●
50	85	13	C	金属	0,05	72 NBR 902	B2	23096	●
50	90			光滑	0,05	72 NBR 902	MSS 1	525358	●
50	90			光滑	0,05	75 FKM 585	MSS 1	525363	●

● 库存产品 ○ 请咨询: 有模具, 可短期交货 *→见表2, 第18页

d ₁	d ₂	b	DIN 3761	外表面	压力	材料	型号	订货号	
50	90	8	AS	带槽	0,05	72 NBR 902	BAUSLX27	49001660	●
50	90	8	AS	光滑	0,05	75 FKM 585	BAUMSL	49011966	●
50	90	10	A	光滑	0,05	72 NBR 902	BAUX2	531103	●
50	90	10	AS	光滑	0,05	75 FKM 585	BAUMSL	455624	●
50	90	10	AS	光滑	0,05	72 NBR 902	BAUSLX2	455625	●
50	90	10	B	金属	0,05	72 NBR 902	B1	19853	●
50	90	10	B	金属	0,05	72 NBR 902	B1U	426908	○
50	90	13	C	金属	0,05	72 NBR 902	B2U	23097	●
50	110	10	AS	光滑	0,05	75 FKM 585	BAUMSL	49014240	●
50	110	10	AS	光滑	0,05	72 NBR 902	BAUSLX2	49014241	●
50,8	76,2	9,5	B	金属	0,05	72 NBR 902	B1	19855	●
50,8	76,2	12,7	C	金属	0,05	72 NBR 902	B2	23098	○
52	68	7	B	金属	0,05	72 NBR 902	B1U	19522	●
52	68	7	BS	金属	0,02	72 NBR 902	B1FUDSL	355473	●
52	68	8	A	带槽	0,02	72 NBR 902	BAFUDX7	334316	●
52	68	8	A	带槽	0,05	75 FKM 585	BAUMX7	400964	●
52	68	8	AS	带槽	0,05	75 FKM 585	BAUMSLX7	409244	●
52	68	8	AS	光滑	0,02	72 NBR 902	BAFUDSL	12013905	●
52	68	8	B	金属	0,05	72 NBR 902	B1U	19523	●
52	68	10	A	光滑	0,05	72 NBR 902	BA	8742	●
52	68	10	AS	光滑	*	72 NBR 902	BABSL	341297	●
52	68	10	AS	光滑	*	75 FKM 595	BABSL	49021367	●
52	68	10	C	金属	0,05	72 NBR 902	B2U	22755	●
52	69	12	C	金属	0,05	72 NBR 902	B2	22757	●
52	70	10	C	金属	0,05	72 NBR 902	B2U	22758	●
52	72			光滑	0,05	72 NBR 902	MSS 1	525379	●
52	72	5,5		金属	不承压	80 NBR 177458	MSC 01	508536	●
52	72	5,5		金属	不承压	80 FKM 177459	MSC 01	508585	●
52	72	8	A	带槽	0,02	72 NBR 902	BAFUDX7	355489	●
52	72	8	A	带槽	0,05	75 FKM 585	BAUMX7	389280	●
52	72	8	AS	带槽	0,05	75 FKM 585	BAUMSLX7	410422	●
52	72	8	B	金属	0,05	72 NBR 902	B1	2655	●
52	72	8	C	金属	最大1 MPa	PTFE F56101	B2PT	362508	○
52	72	8	C	金属	最大1 MPa	PTFE F56101	B2PT	406805	●
52	72	10	A	光滑	0,05	72 NBR 902	BAU	8747	●
52	72	10	AS	光滑	0,05	72 NBR 902	BAUSLX2	470379	●
52	72	10	AS	光滑	0,05	75 FKM 585	BAUMSL	470380	●
52	72	10	B	金属	0,05	72 NBR 902	B1	19857	●
52	72	10	C	金属	0,05	72 NBR 902	B2U	22760	●
52	72	12	A	光滑	0,05	72 NBR 902	BA	8749	●
52	72	12	B	金属	0,05	72 NBR 902	B1U	19859	●
52	72	12	B	金属	0,05	72 NBR 902	B1USL	20310	●
52	72	12	C	金属	0,05	72 NBR 902	B2U	23100	●
52	75	10	A	光滑	0,05	72 NBR 902	BA	8751	●
52	75	10	C	金属	0,05	72 NBR 902	B2U	3546	●
52	75	12	C	金属	0,05	72 NBR 902	B2U	23101	●
52	80	10	A	光滑	0,05	72 NBR 902	BA	8753	●
52	80	10	AS	带槽	0,05	75 FKM 585	BAUMSLX7	532940	●
52	80	10	C	金属	0,05	72 NBR 902	B2	22761	●
52	80	13	BS	金属	0,05	72 NBR 902	B1SL	20151	●
52	80	13	C	金属	0,05	72 NBR 902	B2U	23102	●
52	85	10	A	光滑	0,05	72 NBR 902	BA	8763	●
52	85	10	A	光滑	0,02	72 NBR 902	BAFUD	523559	●
52	85	10	AS	带槽	0,05	75 FKM 585	BAUMSLX7	465368	●
52	85	10	C	金属	0,05	72 NBR 902	B2	23104	●
52	85	13	C	金属	0,05	72 NBR 902	B2	23105	●
52	90	13	C	金属	0,05	72 NBR 902	B2U	23106	●
52	100	10	A	带槽	0,05	75 FKM 585	BAUMX7	524706	●
52	100	10	AS	光滑	0,05	75 FKM 585	BAUMSL	470340	●
52	100	10	AS	光滑	0,05	72 NBR 902	BAUSLX2	470342	●
53	68	10	A	光滑	0,02	72 NBR 902	BAFUD	12010980	●
53	68	10	C	金属	0,05	72 NBR 902	B2U	22762	●
53	72	12	C	金属	0,05	72 NBR 902	B2	23108	●
53	80	13	C	金属	0,05	72 NBR 902	B2U	23109	●
53,98	73,03	6,4	B	金属	0,05	72 NBR 902	B1	18428	●

● 库存产品 ○ 请咨询: 有模具, 可短期交货 * → 见表2, 第18页

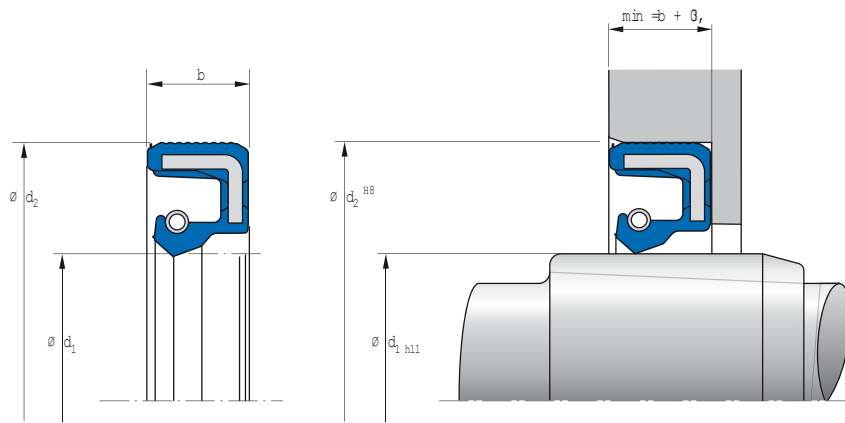


d ₁	d ₂	b	DIN 3761	外表面	压力	材料	型号	订货号	
53,98	76,2	12,5	C	金属	0,05	72 NBR 902	B2U	23112	●
54	70	8	AS	带槽	0,05	75 FKM 585	BAUMSLX7	532939	●
54	70	10	A	光滑	0,05	72 NBR 902	BA	8781	●
54	70	10	B	金属	0,05	72 NBR 902	B1U	21249	●
54	70	12	C	金属	0,05	72 NBR 902	B2U	22763	●
54	72	10	C	金属	0,05	72 NBR 902	B2U	22764	●
54	80	10	C	金属	0,05	72 NBR 902	B2	22765	●
54	80	13	C	金属	0,05	72 NBR 902	B2U	23116	●
54	81	10	AS	带槽	0,02	72 NBR 902	BAFUDSLX7	407530	●
54	85	10	C	金属	0,05	72 NBR 902	B2	22766	●
55	68	8	A	带槽	0,05	75 FKM 585	BAUMX7	525674	●
55	68	8	AS	带槽	0,05	75 FKM 585	BAUMSLX7	520864	●
55	68	8	AS	光滑	0,05	72 NBR 902	BAUSLX2	525828	●
55	70	7	A	光滑	0,05	72 NBR 902	BAUX2	520469	●
55	70	7	AS	光滑	*	72 NBR 902	BABSL	457349	●
55	70	7	AS	光滑	0,05	72 NBR 902	BAUSLX2	521375	●
55	70	8	A	光滑	0,05	72 NBR 902	BAUX2	528747	●
55	70	8	AS	带槽	0,05	75 FKM 585	BAUMSLX7	476381	●
55	70	8	AS	光滑	*	72 NBR 902	BABSL	12001706	●
55	70	8	AS	光滑	0,02	72 NBR 902	BAFUDSL	49001656	●
55	70	8	B	金属	0,02	72 NBR 902	B1FUD	335111	●
55	70	8	BS	金属	0,02	72 NBR 902	B1FUDSL	334395	●
55	70	8	C	金属	最大1 MPa	PTFE F56101	B2PT	406820	●
55	70	10	A	光滑	0,05	72 NBR 902	BAU	8799	●
55	70	10	A	带槽	0,05	75 FKM 585	BAUMX7	386016	●
55	72			光滑	0,05	72 NBR 902	MSS 1	525360	●
55	72	7	AS	光滑	*	72 NBR 902	BABSL	13984	●
55	72	7	AS	光滑	*	75 FKM 595	BABSL	479065	●
55	72	7	AS	光滑	*	75 FKM 595	BABSL	49008285	●
55	72	8	A	带槽	0,05	75 FKM 585	BAUMX7	386017	●
55	72	8	A	光滑	0,02	72 NBR 902	BAFUD	532625	●
55	72	8	AS	带槽	0,05	75 FKM 585	BAUMSLX7	407140	●
55	72	8	AS	光滑	0,05	72 NBR 902	BAUSLX2	476679	●
55	72	8	AS	光滑	*	72 NBR 902	BABSL	12011530	●
55	72	8	B	金属	0,02	72 NBR 902	B1FUD	334676	●
55	72	10	A	带槽	0,02	72 NBR 902	BAFUDX7	335477	●
55	72	10	AS	光滑	0,05	72 NBR 902	BAUSLX2	462742	●
55	72	10	AS	光滑	0,05	75 FKM 585	BAUMSL	462744	●
55	72	10	B	金属	0,02	72 NBR 902	B1FUD	334370	●
55	72	10	BS	金属	0,02	72 NBR 902	B1FUDSL	335113	●
55	72	10	C	金属	0,02	72 NBR 902	B2FUD	334677	●
55	72	10	C	金属	最大1 MPa	PTFE F56101	B2PT	353545	●
55	72	12	B	金属	0,02	72 NBR 902	B1FUD	334675	●
55	72	12	BS	金属	0,02	72 NBR 902	B1FUDSL	334279	●
55	72	12	C	金属	0,02	72 NBR 902	B2FUD	334333	●
55	75	5,5		金属	不承压	80 NBR 177458	MSC 01	508537	●
55	75	5,5		金属	不承压	80 FKM 177459	MSC 01	508586	●
55	75	7	AS	光滑	*	75 FKM 595	BABSL	418724	●
55	75	7	AS	光滑	*	72 NBR 902	BABSL	423894	●

● 库存产品 ○ 请咨询: 有模具, 可短期交货 *→见表2, 第18页

d ₁	d ₂	b	DIN 3761	外表面	压力	材料	型号	订货号	
55	75	8	AS	带槽	0,05	75 FKM 585	BAUMSLX7	410784	●
55	75	8	AS	光滑	0,05	72 NBR 902	BAUSLX2	475176	●
55	75	10	A	带槽	0,02	72 NBR 902	BAFUDX7	355484	●
55	75	10	A	光滑	0,05	72 NBR 902	BAU	366523	○
55	75	10	C	金属	0,05	72 NBR 902	B2U	80235	●
55	75	12	B	金属	0,02	72 NBR 902	B1FUD	334931	●
55	75	12	C	金属	0,02	72 NBR 902	B2FUD	334965	●
55	75	13	A	光滑	0,05	72 NBR 902	BAU	8815	●
55	75	15	A	光滑	0,05	72 NBR 902	BADUO	8817	○
55	77	7,5		金属	不承压	80 FKM 177459	MSC 02	508613	●
55	77	7,5		金属	不承压	80 NBR 177458	MSC 02	508637	●
55	78	10	A	光滑	0,05	72 NBR 902	BA	8822	●
55	78	10	AS	带槽	0,05	75 FKM 585	BAUMSLX7	474111	●
55	78	13	C	金属	0,05	72 NBR 902	B2	23118	●
55	80	8	A	带槽	0,05	75 FKM 585	BAUMX7	400987	●
55	80	8	A	光滑	0,05	72 NBR 902	BAUX2	524646	●
55	80	8	AS	带槽	0,05	75 FKM 585	BAUMSLX7	521008	●
55	80	8	AS	光滑	0,05	72 NBR 902	BAUSLX2	524199	●
55	80	8	B	金属	0,05	72 NBR 902	B1U	526428	●
55	80	8	C	金属	最大1 MPa	PTFE F56101	B2PT	406821	●
55	80	10	A	光滑	0,05	72 NBR 902	BAU	8825	●
55	80	10	A	带槽	0,05	75 FKM 585	BAUMX7	388830	●
55	80	10	AS	光滑	0,05	72 NBR 902	BAUSLX2	524501	●
55	80	10	B	金属	0,05	72 NBR 902	B1U	19865	●
55	80	10	C	金属	0,05	72 NBR 902	B2U	23119	●
55	80	10	CS	金属	0,02	72 NBR 902	B2FUDSL	334966	●
55	80	12	C	金属	0,05	72 NBR 902	B2U	23120	●
55	80	13	A	光滑	0,05	72 NBR 902	BAU	8834	●
55	80	13	B	金属	0,05	72 NBR 902	B1U	19866	●
55	80	13	BS	金属	0,02	72 NBR 902	B1FUDSL	334396	●
55	80	13	C	金属	0,05	72 NBR 902	B2U	3564	●
55	85	8	A	带槽	0,05	75 FKM 585	BAUMX7	411522	●
55	85	8	A	光滑	0,05	72 NBR 902	BAU	523560	●
55	85	8	B	金属	0,05	72 NBR 902	B1	2659	●
55	85	10	A	光滑	0,05	72 NBR 902	BA	8836	●
55	85	10	A	带槽	0,05	75 FKM 585	BAUMX7	389288	●
55	85	10	C	金属	0,05	72 NBR 902	B2U	22769	●
55	85	13	A	光滑	0,05	72 NBR 902	BAU	8838	●
55	85	13	B	金属	0,05	72 NBR 902	B1U	19868	●
55	85	13	C	金属	0,05	72 NBR 902	B2	23122	●
55	90			光滑	0,05	72 NBR 902	MSS 7	522351	●
55	90			光滑	0,05	72 NBR 902	MSS 1	525359	●
55	90			光滑	0,05	75 FKM 585	MSS 1	525364	○
55	90	8	A	光滑	0,05	72 NBR 902	BAUX2	49009274	●
55	90	8	A	光滑	0,05	75 FKM 585	BAUM	49012068	●
55	90	8	AS	带槽	0,05	75 FKM 585	BAUMSLX7	477662	●
55	90	8	AS	光滑	0,05	72 NBR 902	BAUSLX2	49033016	●
55	90	10	A	光滑	0,05	72 NBR 902	BAUX2	521240	●
55	90	10	AS	光滑	0,05	75 FKM 585	BAUMSL	455629	●
55	90	10	AS	光滑	0,05	72 NBR 902	BAUSLX2	455630	●
55	90	13	C	金属	0,05	72 NBR 902	B2	23123	●
55	100			光滑	0,05	75 FKM 585	MSS 1	525425	○
55	100	8	AS	光滑	0,05	72 NBR 902	BAUSLX2	49003306	●
55	100	8	AS	光滑	0,05	75 FKM 585	BAUMSL	49011965	●
55	100	10	A	光滑	0,05	72 NBR 902	BAUX2	49002809	●
55	100	10	AS	光滑	0,05	72 NBR 902	BAUSLX2	470437	●
55	100	10	AS	光滑	0,05	75 FKM 585	BAUMSL	470438	●
55	100	13	C	金属	0,05	72 NBR 902	B2U	23124	●
55	110	10	AS	带槽	0,05	75 FKM 585	BAUMSLX7	465367	●
56	70	8	A	光滑	0,05	72 NBR 902	BA	27338	●
56	70	8	AS	带槽	0,05	75 FKM 585	BAUMSLX7	407296	●
56	70	8	AS	光滑	0,02	72 NBR 902	BAFUDSL	12011189	●
56	70	8	B	金属	0,05	72 NBR 902	B1	28930	●
56	72	8	A	光滑	0,05	72 NBR 902	BAU	8850	●
56	72	8	AS	带槽	0,05	75 FKM 585	BAUMSLX7	410420	●

● 库存产品 ○ 请咨询: 有模具, 可短期交货 * → 见表2, 第18页

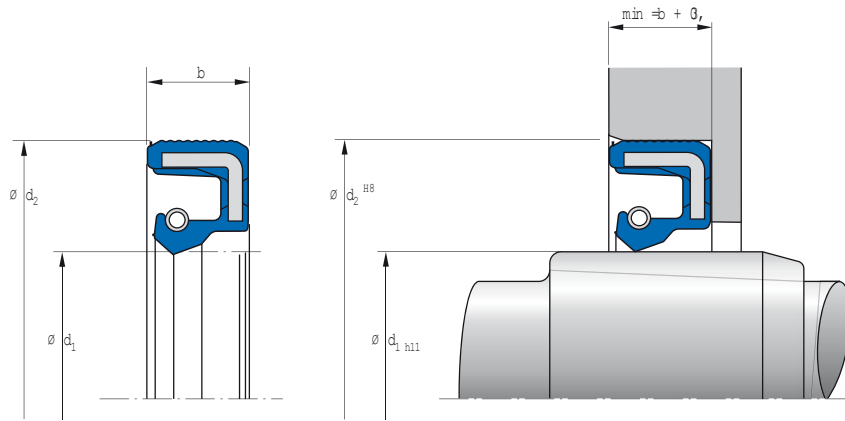


d ₁	d ₂	b	DIN 3761	外表面	压力	材料	型号	订货号	
56	72	8	B	金属	0,05	72 NBR 902	B1U	19530	●
56	72	10	A	光滑	0,05	72 NBR 902	BA	8856	●
56	72	10	C	金属	0,05	72 NBR 902	B2	2838	●
56	78	13	C	金属	0,05	72 NBR 902	B2	23125	●
56	80	8	A	光滑	0,05	72 NBR 902	BA	2799	●
56	80	8	A	带槽	0,05	75 FKM 585	BAUMX7	411523	●
56	80	10	B	金属	0,05	72 NBR 902	B1U	19870	●
56	80	10	C	金属	0,05	72 NBR 902	B2U	22770	●
56	80	13	C	金属	0,05	72 NBR 902	B2	23126	○
56	85	8	A	光滑	0,05	72 NBR 902	BA	31451	●
56	85	8	A	带槽	0,05	75 FKM 585	BAUMX7	411524	●
56	85	8	A	光滑	0,02	72 NBR 902	BAFUD	523561	●
57	72	9	B	金属	0,05	72 NBR 902	B1USL	520586	●
57	72	10	C	金属	0,05	72 NBR 902	B2U	22772	●
57	80	12	C	金属	0,05	72 NBR 902	B2	23129	●
57	85	10	C	金属	0,05	72 NBR 902	B2	22773	○
57	85	12	C	金属	0,05	72 NBR 902	B2	23130	●
57	90	13	B	金属	0,05	72 NBR 902	B1U	19873	●
57	90	13	C	金属	0,05	72 NBR 902	B2	23131	●
57,15	76,2	13	C	金属	0,05	72 NBR 902	B2	20608	●
57,15	82,55	9,5	B	金属	0,05	72 NBR 902	B1U	19874	●
58	72	8	A	带槽	0,05	75 FKM 585	BAUMX7	403099	●
58	72	8	A	光滑	0,02	72 NBR 902	BAFUD	49001629	●
58	72	8	AS	带槽	0,05	75 FKM 585	BAUMSLX7	49009508	●
58	72	8	B	金属	0,02	72 NBR 902	B1FUD	335183	●
58	75	10	A	带槽	0,02	72 NBR 902	BAFUDX7	334320	●
58	75	12	C	金属	0,02	72 NBR 902	B2FUD	334967	●
58	78	5,5		金属	不承压	80 NBR 177458	MSC 01	508539	●
58	78	5,5		金属	不承压	80 FKM 177459	MSC 01	508587	●
58	78	13	C	金属	0,05	72 NBR 902	B2U	22775	●
58	80	8	A	带槽	0,02	72 NBR 902	BAFUDX7	334839	●
58	80	8	A	带槽	0,05	75 FKM 585	BAUMX7	411526	●
58	80	8	AS	带槽	0,05	75 FKM 585	BAUMSLX7	478514	○
58	80	8	B	金属	0,05	72 NBR 902	B1U	14049	●
58	80	10	A	光滑	0,05	72 NBR 902	BAU	8883	●
58	80	10	AS	带槽	0,02	72 NBR 902	BAFUDSLX7	12011190	●
58	80	10	C	金属	0,05	72 NBR 902	B2U	23133	●
58	80	10	CS	金属	0,05	72 NBR 902	B2USL	23431	●
58	80	12	C	金属	0,05	72 NBR 902	B2U	23490	●
58	80	13	B	金属	0,05	72 NBR 902	B1U	19875	●
58	80	13	CS	金属	0,05	72 NBR 902	B2USL	23453	●
58	85	10	C	金属	0,05	72 NBR 902	B2U	22776	●
58	85	13	C	金属	0,05	72 NBR 902	B2	23134	●
58	90	10	A	光滑	0,02	72 NBR 902	BAFUD	12010996	●
58	90	13	C	金属	0,05	72 NBR 902	B2U	23135	●
60	70	7	B	金属	0,05	72 NBR 902	B1	18349	●
60	70	7	B	金属	不承压	72 NBR 902	B1FOF	415873	○
60	72	7	AS	光滑	*	72 NBR 902	BABSL	377869	●
60	72	7	AS	光滑	*	72 NBR 902	BABSL	49001732	●

● 库存产品 ○ 请咨询: 有模具, 可短期交货 *→见表2, 第18页

d ₁	d ₂	b	DIN 3761	外表面	压力	材料	型号	订货号	
60	72	7	B	金属	0,02	72 NBR 902	B1FUD	532634	●
60	72	7	BS	金属	0,02	72 NBR 902	B1FUDSL	532633	●
60	72	8	B	金属	0,02	72 NBR 902	B1FUD	334397	●
60	75	8	A	光滑	0,05	72 NBR 902	BAU	390993	○
60	75	8	A	带槽	0,05	75 FKM 585	BAUMX7	49015826	●
60	75	8	A	光滑	0,05	72 NBR 902	BAUX2	49017410	●
60	75	8	AS	带槽	0,05	75 FKM 585	BAUMSLX7	404321	●
60	75	8	AS	光滑	0,05	72 NBR 902	BAUSLX2	524219	●
60	75	8	AS	光滑	*	72 NBR 902	BABSL	12001708	●
60	75	8	B	金属	0,02	72 NBR 902	B1FUD	355634	●
60	75	8	BS	金属	0,02	72 NBR 902	B1FUDSL	334398	●
60	75	8	C	金属	0,02	72 NBR 902	B2FUD	356373	●
60	75	8	C	金属	最大1 MPa	PTFE F56101	B2PT	406823	●
60	75	10	AS	光滑	*	75 FKM 595	BABSL	430573	●
60	78	10	A	光滑	0,05	72 NBR 902	BA	8909	●
60	78	10	A	带槽	0,05	75 FKM 585	BAUMX7	49037121	●
60	78	10	B	金属	0,05	72 NBR 902	B1	19878	●
60	78	13	C	金属	0,05	72 NBR 902	B2U	22777	●
60	80	5,5		金属	不承压	80 NBR 177458	MSC 01	508540	●
60	80	5,5		金属	不承压	80 FKM 177459	MSC 01	508588	●
60	80	7	AS	光滑	*	72 NBR 902	BABSL	335195	●
60	80	7	AS	光滑	*	75 FKM 595	BABSL	418727	●
60	80	8	A	带槽	0,02	72 NBR 902	BAFUDX7	334321	●
60	80	8	A	带槽	0,05	75 FKM 585	BAUMX7	520224	●
60	80	8	AS	带槽	0,05	75 FKM 585	BAUMSLX7	407294	●
60	80	8	AS	光滑	0,05	72 NBR 902	BAUSLX2	49028650	●
60	80	8	AS	光滑	0,05	72 NBR 902	BAUSLX2	49030494	●
60	80	8	B	金属	0,02	72 NBR 902	B1FUD	335117	●
60	80	8	C	金属	最大1 MPa	PTFE F56101	B2PT	406825	●
60	80	8	C	金属	最大1 MPa	PTFE F56101	B2PT	529451	○
60	80	10	A	光滑	0,05	72 NBR 902	BAU	8920	○
60	80	10	A	带槽	0,05	75 FKM 585	BAUMX7	386182	●
60	80	10	A	光滑	0,05	72 NBR 902	BAUX2	49020336	●
60	80	10	AS	光滑	0,05	72 NBR 902	BASL	8927	●
60	80	10	AS	光滑	0,05	72 NBR 902	BAUSLX2	529407	●
60	80	10	B	金属	0,05	72 NBR 902	B1U	349	○
60	80	10	B	金属	0,02	72 NBR 902	B1FUD	334399	●
60	80	10	C	金属	0,02	72 NBR 902	B2FUD	334968	●
60	80	10	C	金属	最大1 MPa	PTFE F56101	B2PT	353546	○
60	80	12	B	金属	0,05	72 NBR 902	B1USL	32991	●
60	80	12	B	金属	0,02	72 NBR 902	B1FUD	334932	●
60	80	12	C	金属	0,02	72 NBR 902	B2FUD	334969	●
60	80	13	AS	光滑	0,05	72 NBR 902	BAUSLX2	49040138	●
60	80	13	B	金属	0,02	72 NBR 902	B1FUD	334933	●
60	80	13	BS	金属	0,05	72 NBR 902	B1SL	20158	●
60	80	13	C	金属	0,02	72 NBR 902	B2FUD	334970	●
60	80	13	CS	金属	0,05	72 NBR 902	B2USL	23534	●
60	82	7,5		金属	不承压	80 FKM 177459	MSC 02	508614	●
60	82	7,5		金属	不承压	80 NBR 177458	MSC 02	508638	●
60	85	8	A	光滑	0,05	75 FKM 595	BAUM	121907	○
60	85	8	A	带槽	0,02	72 NBR 902	BAFUDX7	334322	●
60	85	8	A	带槽	0,05	75 FKM 585	BAUMX7	389828	●
60	85	8	AS	光滑	*	72 NBR 902	BABSL	146437	●
60	85	8	AS	光滑	0,02	72 NBR 902	BAFUDSL	12011193	●
60	85	8	B	金属	0,02	72 NBR 902	B1FUD	334400	●
60	85	10	A	带槽	0,02	72 NBR 902	BAFUDX7	334842	●
60	85	10	AS	光滑	0,05	75 FKM 585	BAUMSL	384292	●
60	85	10	C	金属	0,02	72 NBR 902	B2FUD	334693	●
60	85	12	C	金属	0,02	72 NBR 902	B2FUD	334692	●
60	85	13	A	光滑	0,05	72 NBR 902	BA	8941	●
60	85	13	B	金属	0,02	72 NBR 902	B1FUD	334401	●
60	85	13	BS	金属	0,02	72 NBR 902	B1FUDSL	346132	●
60	85	13	C	金属	0,02	72 NBR 902	B2FUD	334332	●
60	90	8	A	带槽	0,02	72 NBR 902	BAFUDX7	334844	●
60	90	8	A	带槽	0,05	75 FKM 585	BAUMX7	400796	●

● 库存产品 ○ 请咨询: 有模具, 可短期交货 * → 见表2, 第18页

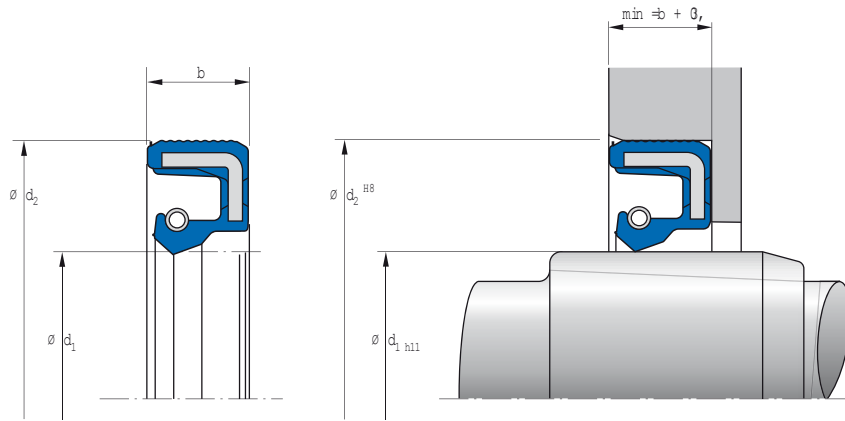


d ₁	d ₂	b	DIN 3761	外表面	压力	材料	型号	订货号	
60	90	8	A	光滑	0,05	72 NBR 902	BAUX2	49037534	●
60	90	8	AS	带槽	0,05	75 FKM 585	BAUMSLX7	407448	●
60	90	8	AS	光滑	0,05	72 NBR 902	BAUSLX2	524647	●
60	90	8	AS	光滑	0,02	72 NBR 902	BAFUDSL	12011194	●
60	90	8	B	金属	0,02	72 NBR 902	B1FUD	334667	●
60	90	9	AS	光滑	0,05	72 NBR 902	BAUSLX2	522366	●
60	90	10	A	光滑	0,05	72 NBR 902	BAU	8952	●
60	90	10	A	带槽	0,05	75 FKM 585	BAUMX7	389605	●
60	90	10	B	金属	0,05	72 NBR 902	B1USL	20160	●
60	90	10	B	金属	0,02	72 NBR 902	B1FUD	334666	●
60	90	10	C	金属	0,02	72 NBR 902	B2FUD	334353	●
60	90	12	B	金属	0,02	72 NBR 902	B1FUD	334665	●
60	90	12	C	金属	0,02	72 NBR 902	B2FUD	334668	●
60	90	13	A	带槽	0,02	72 NBR 902	BAFUDX7	334234	●
60	90	13	B	金属	0,05	72 NBR 902	B1USL	20161	●
60	90	13	B	金属	0,02	72 NBR 902	B1FUD	396861	●
60	95	8	AS	带槽	0,05	75 FKM 585	BAUMSLX7	468761	●
60	95	10	A	光滑	0,05	72 NBR 902	BAUX2	525827	●
60	95	10	AS	光滑	0,02	72 NBR 902	BAFUDSL	12000533	●
60	95	13	C	金属	0,05	72 NBR 902	B2U	23142	●
60	100	10	A	光滑	0,05	72 NBR 902	BAU	8963	●
60	100	10	A	带槽	0,05	75 FKM 585	BAUMX7	524450	●
60	100	10	AS	光滑	0,05	72 NBR 902	BAUSLX2	49011493	●
60	110			光滑	0,05	72 NBR 902	MSS 7	477237	●
60	110			光滑	0,05	72 NBR 902	MSS 1	525366	●
60	110	10	A	带槽	0,05	75 FKM 585	BAUMX7	478357	●
60	110	10	A	光滑	0,05	72 NBR 902	BAUX2	530010	●
60	110	10	AS	光滑	0,05	72 NBR 902	BAUSLX2	479624	●
60	110	10	AS	光滑	0,05	75 FKM 585	BAUMSL	49012130	●
60	110	12	AS	光滑	0,05	75 FKM 585	BAUMSL	455631	●
60	110	12	AS	光滑	0,05	72 NBR 902	BAUSLX2	455632	●
60	110	13	A	光滑	0,05	72 NBR 902	BA	8965	●
61	75	8	B	金属	0,05	72 NBR 902	B1	19542	●
61	85	13	C	金属	0,05	72 NBR 902	B2U	23145	○
62	75	10	B	金属	0,05	72 NBR 902	B1	21017	●
62	80	10	A	光滑	0,05	72 NBR 902	BA	8978	●
62	80	10	C	金属	0,05	72 NBR 902	B2U	23148	●
62	80	12	C	金属	0,05	72 NBR 902	B2U	11647	●
62	82	5,5		金属	不承压	80 NBR 177458	MSC 01	508544	●
62	82	5,5		金属	不承压	80 FKM 177459	MSC 01	508589	●
62	85	7	AS	光滑	*	72 NBR 902	BABSL	106214	●
62	85	7	AS	光滑	*	75 FKM 595	BABSL	363452	●
62	85	10	A	光滑	0,05	72 NBR 902	BA	8983	●
62	85	10	A	带槽	0,05	75 FKM 585	BAUMX7	400994	●
62	85	10	B	金属	0,05	72 NBR 902	B1	19889	●
62	85	10	C	金属	0,05	72 NBR 902	B2U	23149	●
62	85	12	C	金属	0,05	72 NBR 902	B2	2503	●
62	85	13	C	金属	0,05	72 NBR 902	B2U	23150	●
62	85	13	CS	金属	0,05	72 NBR 902	B2USL	23433	●

● 库存产品 ○ 请咨询: 有模具, 可短期交货 *→见表2, 第18页

d ₁	d ₂	b	DIN 3761	外表面	压力	材料	型号	订货号	
62	90	10	A	带槽	0,02	72 NBR 902	BAFUDX7	334847	●
62	90	10	A	带槽	0,05	75 FKM 585	BAUMX7	402395	●
62	90	10	A	光滑	0,05	72 NBR 902	BAU	523562	○
62	90	10	AS	带槽	0,05	75 FKM 585	BAUMSLX7	520029	○
62	90	10	B	金属	0,05	72 NBR 902	B1	31506	●
62	90	10	C	金属	0,05	72 NBR 902	B2U	22780	●
62	90	12	AS	光滑	0,05	72 NBR 902	BAUSLX2	470364	●
62	90	12	AS	光滑	0,05	75 FKM 585	BAUMSL	470365	●
62	90	12	C	金属	0,05	72 NBR 902	B2U	23151	●
62	90	13	B	金属	0,05	72 NBR 902	B1U	19890	●
62	95	13	B	金属	0,05	72 NBR 902	B1U	19891	●
62	100	13	C	金属	0,05	72 NBR 902	B2	23152	●
62	120			光滑	0,05	72 NBR 902	MSS 1	525400	●
62	120			光滑	0,05	75 FKM 585	MSS 1	525428	●
62	120	12	AS	光滑	0,05	72 NBR 902	BAUSLX2	470345	●
62	120	12	AS	光滑	0,05	75 FKM 585	BAUMSL	470347	●
63	85	10	A	光滑	0,05	72 NBR 902	BAU	2794	●
63	85	10	A	带槽	0,05	75 FKM 585	BAUMX7	411527	●
63	85	10	B	金属	0,05	72 NBR 902	B1	18195	●
63	85	10	C	金属	0,05	72 NBR 902	B2U	23153	●
63	85	12	C	金属	0,05	72 NBR 902	B2U	14876	●
63	85	13	C	金属	0,05	72 NBR 902	B2	23154	●
63	90	10	A	光滑	0,05	72 NBR 902	BA	14877	●
63	90	10	A	带槽	0,05	75 FKM 585	BAUMX7	411528	●
63	90	10	AS	带槽	0,05	75 FKM 585	BAUMSLX7	410417	●
63	90	12	C	金属	0,05	72 NBR 902	B2	2792	●
63,5	82,55	9,5	C	金属	0,05	72 NBR 902	B2U	23156	●
64	80	8	A	光滑	0,02	72 NBR 902	BAFUD	12011006	●
64	80	8	B	金属	0,05	72 NBR 902	B1	121796	●
64	80	13	C	金属	0,05	72 NBR 902	B2	22781	●
64	85	10	C	金属	0,05	72 NBR 902	B2U	23545	●
64	85	13	C	金属	0,05	72 NBR 902	B2U	23160	●
64	90	10	A	光滑	0,05	72 NBR 902	BA	9003	●
64	90	10	AS	带槽	0,05	75 FKM 585	BAUMSLX7	532938	●
64	90	10	C	金属	0,05	72 NBR 902	B2U	22782	●
64	90	13	B	金属	0,05	72 NBR 902	B1USL	20108	●
64	90	13	C	金属	0,05	72 NBR 902	B2	23161	●
64	90	13	CS	金属	0,05	72 NBR 902	B2USL	23454	●
65	75	8	B	金属	不承压	72 NBR 902	B1OF	532635	●
65	80	7	AS	光滑	*	72 NBR 902	BABSL	12001711	●
65	80	7	B	金属	0,05	72 NBR 902	B1USL	37031	○
65	80	8	A	带槽	0,02	72 NBR 902	BAFUDX7	355414	●
65	80	8	A	带槽	0,05	75 FKM 585	BAUMX7	520225	●
65	80	8	AS	带槽	0,05	75 FKM 585	BAUMSLX7	474109	●
65	80	8	AS	带槽	0,05	72 NBR 902	BAUSLX7	49033418	○
65	80	8	B	金属	0,02	72 NBR 902	B1FUD	334402	●
65	80	8	B	金属	0,02	75 FKM 595	B1FUD	459463	○
65	80	10	C	金属	最大 1 MPa	PTFE F56101	B2PT	406826	●
65	85			光滑	0,05	75 FKM 585	MSS 1	525421	●
65	85	5,5		金属	不承压	80 NBR 177458	MSC 01	508546	●
65	85	5,5		金属	不承压	80 FKM 177459	MSC 01	508590	●
65	85	10	A	光滑	0,05	72 NBR 902	BAU	9011	○
65	85	10	A	带槽	0,02	72 NBR 902	BAFUDX7	334324	●
65	85	10	A	带槽	0,05	75 FKM 585	BAUMX7	389826	●
65	85	10	AS	带槽	0,05	75 FKM 585	BAUMSLX7	389999	●
65	85	10	AS	光滑	0,02	72 NBR 902	BAFUDSL	12011195	●
65	85	10	B	金属	0,02	72 NBR 902	B1FUD	334375	●
65	85	10	B	金属	0,05	75 FKM 595	B1U	405903	○
65	85	10	C	金属	0,02	72 NBR 902	B2FUD	334697	●
65	85	10	C	金属	0,05	75 FKM 585	B2U	389134	○
65	85	10	C	金属	最大 1 MPa	PTFE F56101	B2PT	406827	●
65	85	12	A	带槽	0,05	75 FKM 585	BAUMX7	389292	●
65	85	12	AS	光滑	0,05	72 NBR 902	BAUSLX2	470431	●
65	85	12	AS	光滑	0,05	75 FKM 585	BAUMSL	470432	●
65	85	12	C	金属	0,02	72 NBR 902	B2FUD	334696	●

● 库存产品 ○ 请咨询: 有模具, 可短期交货 * → 见表2, 第18页

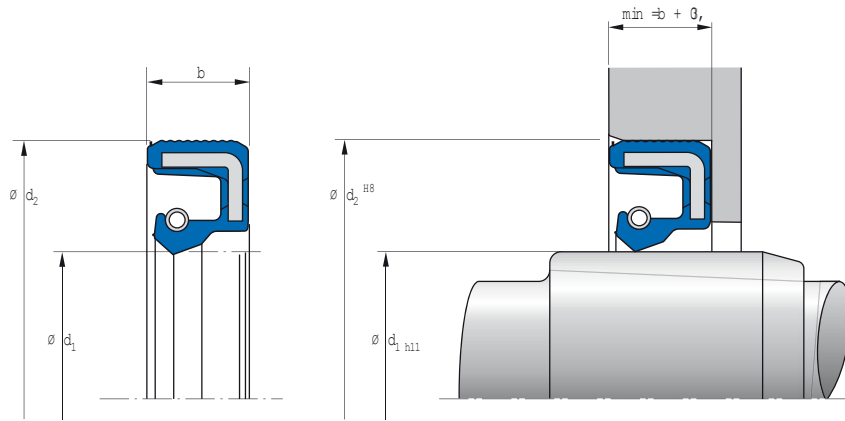


d ₁	d ₂	b	DIN 3761	外表面	压力	材料	型号	订货号	
65	85	13	A	光滑	0,05	72 NBR 902	BA	9015	●
65	85	13	AS	带槽	0,02	72 NBR 902	BAFUDSLX7	355410	●
65	85	13	B	金属	0,02	72 NBR 902	B1FUD	334683	●
65	85	13	BS	金属	0,05	75 FKM 595	B1SL	322198	○
65	85	13	BS	金属	0,02	72 NBR 902	B1FUDSL	335118	●
65	85	13	C	金属	0,02	72 NBR 902	B2FUD	334336	●
65	87	7,5		金属	不承压	80 FKM 177459	MSC 02	508615	●
65	87	7,5		金属	不承压	80 NBR 177458	MSC 02	508639	●
65	90	7	AS	光滑	*	72 NBR 902	BABSL	146271	●
65	90	7	AS	光滑	*	75 FKM 595	BABSL	418822	●
65	90	8	AS	光滑	0,05	72 NBR 902	BAUSLX2	49017459	●
65	90	8	AS	光滑	0,05	75 FKM 585	BAUMSL	49017460	●
65	90	10	A	带槽	0,05	75 FKM 585	BAUMX7	403074	●
65	90	10	A	光滑	0,05	72 NBR 902	BAUX2	527119	●
65	90	10	AS	带槽	0,05	75 FKM 585	BAUMSLX7	416246	●
65	90	10	AS	光滑	0,05	72 NBR 902	BAUSLX2	524504	●
65	90	10	B	金属	0,05	72 NBR 902	B1USL	20163	●
65	90	10	B	金属	0,02	72 NBR 902	B1FUD	334662	●
65	90	10	B	金属	0,05	72 NBR 902	B1USL	436123	○
65	90	10	B	金属	0,05	75 FKM 595	B1USL	533459	○
65	90	10	C	金属	0,02	72 NBR 902	B2FUD	334664	●
65	90	12	A	带槽	0,05	75 FKM 585	BAUMX7	389584	●
65	90	12	B	金属	0,02	72 NBR 902	B1FUD	334661	●
65	90	12	C	金属	0,02	72 NBR 902	B2FUD	334352	●
65	90	12	CS	金属	0,05	72 NBR 902	B2USL	34900	●
65	90	13	A	光滑	0,05	72 NBR 902	BA	9030	●
65	90	13	B	金属	0,05	72 NBR 902	B1USL	20109	●
65	90	13	B	金属	0,02	72 NBR 902	B1FUD	334660	●
65	90	13	B	金属	0,05	72 NBR 902	B1USL	523400	●
65	90	13	C	金属	0,02	72 NBR 902	B2FUD	334663	●
65	95	10	A	带槽	0,02	72 NBR 902	BAFUDX7	334849	●
65	95	10	A	带槽	0,05	75 FKM 585	BAUMX7	411733	●
65	95	13	C	金属	0,05	72 NBR 902	B2U	23166	●
65	100			光滑	0,05	72 NBR 902	MSS 7	522350	●
65	100			光滑	0,05	72 NBR 902	MSS 1	525394	●
65	100			光滑	0,05	75 FKM 585	MSS 1	525426	●
65	100	10	A	带槽	0,05	75 FKM 585	BAUMX7	401003	●
65	100	10	A	光滑	0,02	72 NBR 902	BAFUD	49001654	●
65	100	10	AS	带槽	0,05	75 FKM 585	BAUMSLX7	410408	●
65	100	10	AS	带槽	0,05	72 NBR 902	BAUSLX7	451669	●
65	100	10	AS	光滑	0,05	72 NBR 902	BAUSLX2	49001671	●
65	100	10	B	金属	0,05	72 NBR 902	B1U	21164	●
65	100	10	C	金属	0,05	72 NBR 902	B2U	22783	●
65	100	12	A	光滑	0,05	72 NBR 902	BA	9041	●
65	100	12	AS	光滑	0,05	72 NBR 902	BAUSLX2	470433	●
65	100	12	AS	光滑	0,05	75 FKM 585	BAUMSL	470434	●
65	100	12	C	金属	0,05	72 NBR 902	B2	19775	●
65	100	13	BS	金属	0,02	72 NBR 902	B1FUDSL	335119	●
65	100	13	C	金属	0,05	72 NBR 902	B2U	23167	●

● 库存产品 ○ 请咨询: 有模具, 可短期交货 *→见表2, 第18页

d ₁	d ₂	b	DIN 3761	外表面	压力	材料	型号	订货号	
65	110	10	AS	光滑	0,05	72 NBR 902	BAUSLX2	522256	●
65	120			光滑	0,05	72 NBR 902	MSS 1	525367	●
65	120	10	A	带槽	0,05	72 NBR 902	BAUX27	450736	●
65	120	10	A	光滑	0,05	75 FKM 585	BAUM	49012129	●
65	120	10	A	光滑	0,05	72 NBR 902	BAUX2	49037440	●
65	120	10	AS	带槽	0,05	72 NBR 902	BAUSLX27	450737	●
65	120	10	AS	光滑	0,05	75 FKM 585	BAUMSL	49011962	●
65	120	12	AS	光滑	0,05	75 FKM 585	BAUMSL	455633	●
65	120	12	AS	光滑	0,05	72 NBR 902	BAUSLX2	455634	●
65	140			光滑	0,05	72 NBR 902	MSS 1	525368	●
65	140			光滑	0,05	75 FKM 585	MSS 1	525373	●
65	140			光滑	0,05	75 FKM 585	MSS 1	525449	●
65	140	12	A	光滑	0,05	72 NBR 902	BAUX2	475367	●
65	140	12	AS	光滑	0,05	75 FKM 585	BAUMSL	455635	●
65	140	12	AS	光滑	0,05	72 NBR 902	BAUSLX2	455636	●
66	90	13	C	金属	0,05	72 NBR 902	B2	23171	●
67	80	10	B	金属	0,05	72 NBR 902	B1	21022	●
67	85	10	C	金属	0,02	72 NBR 902	B2FUD	334972	●
67	85	10	C	金属	0,05	72 NBR 902	B2U	415598	●
67	90	10	A	光滑	0,05	72 NBR 902	BAUSL	464665	○
67	90	10	AS	带槽	0,05	75 FKM 585	BAUMSLX7	531790	●
67	90	10	C	金属	0,05	72 NBR 902	B2	22784	●
67	90	13	C	金属	0,05	72 NBR 902	B2	23174	●
68	78	7	B	金属	0,05	72 NBR 902	B1	26008	●
68	80	7	AS	光滑	*	72 NBR 902	BABSL	323546	○
68	85	10	A	带槽	0,02	72 NBR 902	BAFUDX7	411221	●
68	85	10	B	金属	0,02	72 NBR 902	B1FUD	334403	●
68	87	8	AS	光滑	0,02	72 NBR 902	BAFUDSL	12011197	●
68	88	5,5		金属	不承压	80 NBR 177458	MSC 01	508547	●
68	88	5,5		金属	不承压	80 FKM 177459	MSC 01	508591	●
68	90	10	A	光滑	0,05	72 NBR 902	BAUSL	9060	●
68	90	10	A	带槽	0,02	72 NBR 902	BAFUDX7	355406	●
68	90	10	A	带槽	0,05	75 FKM 585	BAUMX7	389793	●
68	90	10	AS	带槽	0,05	75 FKM 585	BAUMSLX7	407291	●
68	90	10	AS	光滑	*	72 NBR 902	BABSL	12011532	●
68	90	10	B	金属	0,05	72 NBR 902	B1U	23827	●
68	90	10	B	金属	0,05	72 NBR 902	B1USL	66622	●
68	90	10	C	金属	0,05	72 NBR 902	B2	23176	●
68	90	10	CS	金属	0,05	72 NBR 902	B2SL	38056	●
68	90	12	C	金属	0,05	72 NBR 902	B2U	23177	●
68	90	13	B	金属	0,05	72 NBR 902	B1U	19904	●
68	90	13	BS	金属	0,02	72 NBR 902	B1FUDSL	335120	●
68	95	13	C	金属	0,05	72 NBR 902	B2U	23178	●
68	100	10	A	光滑	0,05	72 NBR 902	BA	9062	●
68	100	10	A	带槽	0,05	75 FKM 585	BAUMX7	411777	●
68	100	10	C	金属	0,05	72 NBR 902	B2	23180	●
68	100	12	C	金属	0,05	72 NBR 902	B2U	23179	●
69	90	10	A	光滑	0,05	72 NBR 902	BAU	9066	●
69,85	104,75	14,2	AS	光滑	0,05	75 FKM 595	BAUMSL	429414	○
70	80	8	BS	金属	0,02	72 NBR 902	B1FUDSL	456301	●
70	85	7	A	带槽	0,02	72 NBR 902	BAFUDX7	355485	●
70	85	8	A	带槽	0,02	72 NBR 902	BAFUDX7	334851	●
70	85	8	A	带槽	0,05	75 FKM 585	BAUMX7	407045	●
70	85	8	AS	光滑	0,05	72 NBR 902	BAUSLX2	524145	●
70	85	8	AS	带槽	0,05	75 FKM 585	BAUMSLX7	532958	●
70	85	8	B	金属	0,02	72 NBR 902	B1FUD	334267	●
70	85	8	BS	金属	0,02	72 NBR 902	B1FUDSL	346133	●
70	88	6,5	AS	光滑	*	72 NBR 902	BABSL	355823	○
70	90			光滑	0,05	72 NBR 902	MSS 1	525376	●
70	90			光滑	0,05	75 FKM 585	MSS 1	525380	●
70	90	5,5		金属	不承压	80 NBR 177458	MSC 01	508548	●
70	90	5,5		金属	不承压	80 FKM 177459	MSC 01	508592	●
70	90	7	AS	光滑	*	72 NBR 902	BABSL	3059	●
70	90	7	AS	光滑	*	75 FKM 595	BABSL	49008932	●
70	90	10	A	带槽	0,05	75 FKM 585	BAUMX7	376664	●

● 库存产品 ○ 请咨询: 有模具, 可短期交货 * → 见表2, 第18页

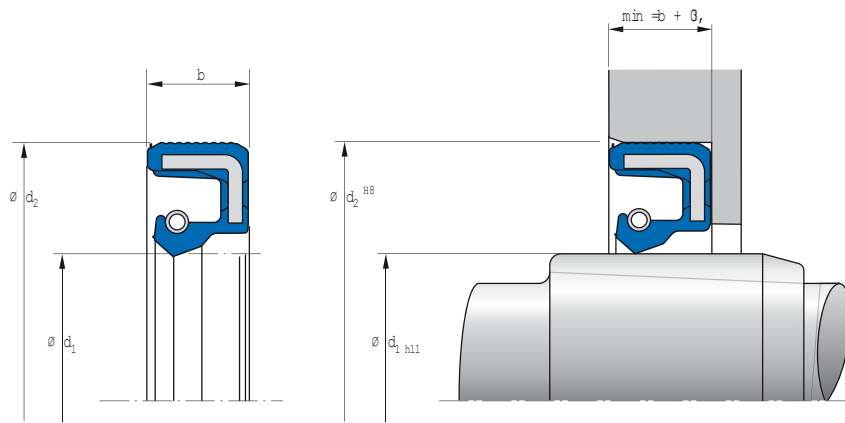


d_1	d_2	b	DIN 3761	外表面	压力	材料	型号	订货号	
70	90	10	AS	带槽	0,05	72 NBR 902	BAUSLX7	376900	○
70	90	10	AS	带槽	0,05	75 FKM 585	BAUMSLX7	520226	●
70	90	10	AS	光滑	0,05	72 NBR 902	BAUSLX2	524198	●
70	90	10	B	金属	0,02	72 NBR 902	B1FUD	334647	●
70	90	10	B	金属	0,05	72 NBR 902	B1USL	426882	○
70	90	10	C	金属	0,02	72 NBR 902	B2FUD	334651	●
70	90	10	C	金属	最大1 MPa	PTFE F56101	B2PT	406771	●
70	90	12	A	带槽	0,05	75 FKM 585	BAUMX7	388870	●
70	90	12	A	光滑	0,05	72 NBR 902	BAUX2	520465	●
70	90	12	AS	光滑	0,05	75 FKM 585	BAUMSL	455637	●
70	90	12	AS	光滑	0,05	72 NBR 902	BAUSLX2	455638	●
70	90	12	B	金属	0,02	72 NBR 902	B1FUD	334649	●
70	90	12	C	金属	0,02	72 NBR 902	B2FUD	334650	●
70	90	13	A	光滑	0,05	72 NBR 902	BAU	9101	●
70	90	13	A	光滑	0,05	72 NBR 902	BAUSL	9102	●
70	90	13	B	金属	0,02	72 NBR 902	B1FUD	334648	●
70	90	13	BS	金属	0,05	72 NBR 902	B1SL	7534	●
70	90	13	C	金属	0,02	72 NBR 902	B2FUD	334358	●
70	90	13	CS	金属	0,05	72 NBR 902	B2USL	23457	●
70	92	7,5		金属	不承压	80 FKM 177459	MSC 02	508616	●
70	92	7,5		金属	不承压	80 NBR 177458	MSC 02	508640	●
70	95	8	B	金属	0,02	72 NBR 902	B1FUD	310667	●
70	95	10	A	光滑	0,05	72 NBR 902	BAU	9106	●
70	95	10	A	光滑	0,05	72 NBR 902	BAU	523551	○
70	95	10	C	金属	0,05	72 NBR 902	B2U	22786	●
70	95	12	AS	带槽	0,05	75 FKM 585	BAUMSLX7	405449	●
70	95	13	A	光滑	0,05	72 NBR 902	BAU	9108	●
70	95	13	B	金属	0,05	72 NBR 902	B1	19909	●
70	95	13	BS	金属	0,05	72 NBR 902	B1SL	49010593	●
70	95	13	C	金属	0,05	72 NBR 902	B2U	23185	●
70	98	13	C	金属	0,05	72 NBR 902	B2	23186	●
70	100	6	A	光滑	0,05	72 NBR 902	BA	9110	●
70	100	10	A	带槽	0,02	72 NBR 902	BAFUDX7	334325	●
70	100	10	A	光滑	0,05	72 NBR 902	BAU	340877	○
70	100	10	A	带槽	0,05	75 FKM 585	BAUMX7	398035	●
70	100	10	A	光滑	0,05	72 NBR 902	BAU	523842	○
70	100	10	AS	光滑	0,05	72 NBR 902	BAUSLX2	522359	●
70	100	10	AS	带槽	0,05	75 FKM 585	BAUMSLX7	524105	●
70	100	10	B	金属	0,02	72 NBR 902	B1FUD	334699	●
70	100	10	C	金属	0,02	72 NBR 902	B2FUD	334702	●
70	100	10	C	金属	最大1 MPa	PTFE F56101	B2PT	406829	●
70	100	12	A	光滑	0,02	72 NBR 902	BAFUD	523564	●
70	100	12	C	金属	0,02	72 NBR 902	B2FUD	334338	●
70	100	13	A	光滑	0,05	72 NBR 902	BAU	9122	●
70	100	13	B	金属	0,02	72 NBR 902	B1FUD	334698	●
70	100	13	C	金属	0,02	72 NBR 902	B2FUD	334700	●
70	105	13	C	金属	0,05	72 NBR 902	B2	23189	●
70	110			光滑	0,05	72 NBR 902	MSS 1	525375	●
70	110	8	A	光滑	0,05	72 NBR 902	BAU	9128	●

● 库存产品 ○ 请咨询: 有模具, 可短期交货 *→见表2, 第18页

d ₁	d ₂	b	DIN 3761	外表面	压力	材料	型号	订货号	
70	110	8	A	光滑	0,05	75 FKM 585	BAUM	49012067	●
70	110	8	A	光滑	0,05	72 NBR 902	BAUX2	49033018	●
70	110	10	AS	带槽	0,05	72 NBR 902	BAUSLX7	377886	●
70	110	12	AS	光滑	0,05	75 FKM 585	BAUMSL	455639	●
70	110	12	AS	光滑	0,05	72 NBR 902	BAUSLX2	455641	●
70	110	13	A	光滑	0,05	72 NBR 902	BAU	9130	●
70	110	13	AS	带槽	0,02	72 NBR 902	BAFUDSLX7	407536	●
70	110	13	B	金属	0,05	72 NBR 902	B1U	19912	●
70	110	13	C	金属	0,05	72 NBR 902	B2	23190	●
70	115	16	A	光滑	0,05	72 NBR 902	BA	306770	●
70	120	10	AS	带槽	0,02	72 NBR 902	BAFUDSLX7	452953	●
70	125	12	A	光滑	0,05	72 NBR 902	BAUX2	49011093	●
70	125	12	AS	光滑	0,05	72 NBR 902	BAUSLX2	49011092	●
70	130			光滑	0,05	72 NBR 902	MSS 7	522285	●
70	130	10	A	光滑	0,05	72 NBR 902	BAUX2	479458	●
70	130	10	A	光滑	0,05	75 FKM 585	BAUM	49012128	●
70	130	10	AS	光滑	0,05	72 NBR 902	BAUSLX2	479457	●
70	130	10	AS	光滑	0,05	75 FKM 585	BAUMSL	49011951	●
70	130	12	AS	光滑	0,05	72 NBR 902	BAUSLX2	477908	●
72	84	7	A	带槽	0,05	75 FKM 585	BAUMX7	410718	●
72	84	7	B	金属	0,05	72 NBR 902	B1	23821	●
72	84	18	B	金属	0,02	72 NBR 902	B1FUD	408294	●
72	90	10	A	光滑	0,05	72 NBR 902	BA	9137	●
72	90	10	A	光滑	0,05	75 FKM 595	BAUM	418071	○
72	90	10	A	光滑	0,05	72 NBR 902	BAUX2	49025290	●
72	90	10	C	金属	0,05	72 NBR 902	B2U	22788	●
72	90	13	C	金属	0,05	72 NBR 902	B2U	22789	●
72	92	5,5		金属	不承压	80 NBR 177458	MSC 01	508549	●
72	92	5,5		金属	不承压	80 FKM 177459	MSC 01	508593	●
72	95	10	A	带槽	0,02	72 NBR 902	BAFUDX7	366669	●
72	95	10	A	带槽	0,05	75 FKM 585	BAUMX7	411780	●
72	95	10	AS	带槽	0,02	72 NBR 902	BAFUDSLX7	437162	●
72	95	10	B	金属	0,05	72 NBR 902	B1U	10761	●
72	95	10	C	金属	0,05	72 NBR 902	B2U	23192	●
72	95	12	AS	光滑	0,05	72 NBR 902	BAUSLX2	470366	●
72	95	12	AS	光滑	0,05	75 FKM 585	BAUMSL	470367	●
72	95	12	C	金属	0,05	72 NBR 902	B2U	2634	●
72	95	13	B	金属	0,05	72 NBR 902	B1U	19914	●
72	95	13	BS	金属	0,05	72 NBR 902	B1SL	3513	●
72	95	13	C	金属	0,05	72 NBR 902	B2U	4774	●
72	95	13	C	金属	0,05	75 FKM 595	B2	322085	○
72	100	10	A	光滑	0,05	72 NBR 902	BAU	9142	●
72	100	10	A	带槽	0,05	75 FKM 585	BAUMX7	401034	●
72	100	10	A	光滑	0,05	72 NBR 902	BAU	523565	○
72	100	10	AS	带槽	0,05	75 FKM 585	BAUMSLX7	407289	●
72	100	10	B	金属	0,05	72 NBR 902	B1	19915	●
72	100	10	C	金属	0,05	72 NBR 902	B2U	23194	●
72	100	10	C	金属	最大1 MPa	PTFE F56101	B2PT	406831	●
72	100	12	A	带槽	0,02	72 NBR 902	BAFUDX7	520460	●
72	100	12	C	金属	0,05	72 NBR 902	B2	16196	●
72	100	13	C	金属	0,05	72 NBR 902	B2	23195	●
72	105	13	B	金属	0,05	72 NBR 902	B1USL	153821	●
72	105	13	C	金属	0,05	72 NBR 902	B2	23196	●
72	110	13	C	金属	0,05	72 NBR 902	B2	23197	●
72	130	12	AS	光滑	0,05	72 NBR 902	BAUSLX2	523524	●
72	140			光滑	0,05	72 NBR 902	MSS 1	525403	●
72	140	12	AS	光滑	0,05	72 NBR 902	BAUSLX2	470349	●
72	140	12	AS	光滑	0,05	75 FKM 585	BAUMSL	470351	●
73	95	10	C	金属	0,05	72 NBR 902	B2U	22790	●
73	100	13	C	金属	0,05	72 NBR 902	B2	23198	●
73,03	95,25	12,7	BS	金属	0,02	72 NBR 902	B1FUDSL	402902	○
74	90	10	A	光滑	0,05	72 NBR 902	BA	9149	●
74	90	10	C	金属	0,05	72 NBR 902	B2U	22792	●
74	95	10	A	带槽	0,02	72 NBR 902	BAFUDX7	334852	●
74	95	10	C	金属	0,05	72 NBR 902	B2U	22793	●

● 库存产品 ○ 请咨询: 有模具, 可短期交货 * → 见表2, 第18页

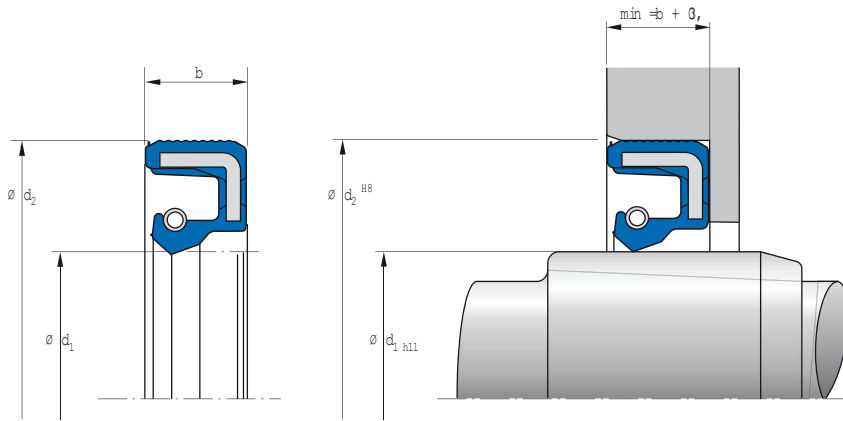


d ₁	d ₂	b	DIN 3761	外表面	压力	材料	型号	订货号	
74	100	13	C	金属	0,05	72 NBR 902	B2	23200	●
75	90	8	A	光滑	0,05	72 NBR 902	BAU	9157	●
75	90	8	A	带槽	0,05	75 FKM 585	BAUMX7	520865	●
75	90	8	A	光滑	0,05	72 NBR 902	BAUX2	49024277	●
75	90	10	A	带槽	0,05	75 FKM 585	BAUMX7	435005	●
75	90	10	AS	带槽	0,05	75 FKM 585	BAUMSLX7	468762	●
75	90	10	AS	光滑	*	72 NBR 902	BABSL	12001716	●
75	90	12	C	金属	0,05	72 NBR 902	B2U	22795	●
75	90	15	A	光滑	0,05	72 NBR 902	BADUO	9162	○
75	95	5,5		金属	不承压	80 NBR 177458	MSC 01	508550	●
75	95	5,5		金属	不承压	80 FKM 177459	MSC 01	508594	●
75	95	7	AS	光滑	*	72 NBR 902	BABSL	122853	●
75	95	7	AS	光滑	*	75 FKM 595	BABSL	354069	●
75	95	9	AS	光滑	0,05	72 NBR 902	BASL	61875	●
75	95	9	AS	光滑	0,02	72 NBR 902	BAFUDSL	417887	●
75	95	10	A	带槽	0,05	75 FKM 585	BAUMX7	402396	●
75	95	10	A	光滑	0,05	72 NBR 902	BAUX2	49017472	●
75	95	10	AS	光滑	*	75 FKM 595	BABSL	372629	●
75	95	10	AS	带槽	0,05	75 FKM 585	BAUMSLX7	521009	●
75	95	10	AS	光滑	0,02	72 NBR 902	BAFUDSL	12011201	●
75	95	10	B	金属	0,02	72 NBR 902	B1FUD	334598	●
75	95	10	BS	金属	0,02	72 NBR 902	B1FUDSL	334382	●
75	95	10	C	金属	0,02	72 NBR 902	B2FUD	334596	●
75	95	10	C	金属	最大1 MPa	PTFE F56101	B2PT	406832	●
75	95	12	A	光滑	0,05	72 NBR 902	BAU	9172	●
75	95	12	A	带槽	0,05	75 FKM 585	BAUMX7	389609	●
75	95	12	AS	光滑	0,05	72 NBR 902	BAUSLX2	524699	●
75	95	12	B	金属	0,05	72 NBR 902	B1USL	150288	●
75	95	12	C	金属	0,02	72 NBR 902	B2FUD	334595	●
75	95	13	B	金属	0,02	72 NBR 902	B1FUD	334597	●
75	95	13	C	金属	0,05	72 NBR 902	B2	22839	●
75	97	7,5		金属	不承压	80 FKM 177459	MSC 02	508617	●
75	97	7,5		金属	不承压	80 NBR 177458	MSC 02	508641	●
75	100	10	A	带槽	0,05	75 FKM 585	BAUMX7	398031	●
75	100	10	A	光滑	0,05	72 NBR 902	BAUX2	525285	●
75	100	10	AS	带槽	0,05	75 FKM 585	BAUMSLX7	407279	●
75	100	10	AS	光滑	0,05	72 NBR 902	BAUSLX2	524653	●
75	100	10	B	金属	0,02	72 NBR 902	B1FUD	334539	●
75	100	10	C	金属	0,02	72 NBR 902	B2FUD	334331	●
75	100	10	C	金属	最大1 MPa	PTFE F56101	B2PT	526214	●
75	100	10	C	金属	最大1 MPa	PTFE F56101	B2PT	529452	○
75	100	11	AS	光滑	*	72 NBR 902	BABSL	477396	●
75	100	11	AS	光滑	*	75 FKM 595	BABSL	523594	●
75	100	12	A	带槽	0,05	75 FKM 585	BAUMX7	389296	●
75	100	12	AS	带槽	0,02	72 NBR 902	BAFUDSLX7	334855	●
75	100	12	B	金属	0,02	72 NBR 902	B1FUD	334934	●
75	100	12	C	金属	0,02	72 NBR 902	B2FUD	334973	●
75	100	13	A	光滑	0,05	72 NBR 902	BAU	9189	●
75	100	13	BS	金属	0,02	72 NBR 902	B1FUDSL	334405	●

● 库存产品 ○ 请咨询: 有模具, 可短期交货 *→见表2, 第18页

d ₁	d ₂	b	DIN 3761	外表面	压力	材料	型号	订货号	
75	100	13	C	金属	0,05	72 NBR 902	B2	23529	●
75	100	13	CS	金属	0,02	72 NBR 902	B2FUDSL	334974	●
75	105	12	A	光滑	0,02	72 NBR 902	BAFUD	12011023	●
75	105	13	B	金属	0,05	72 NBR 902	B1	19924	●
75	105	13	C	金属	0,05	72 NBR 902	B2U	23207	●
75	110	12	A	光滑	0,02	72 NBR 902	BAFUD	12011024	●
75	110	13	AS	光滑	0,02	72 NBR 902	BAFUDSL	12000542	●
75	110	13	B	金属	0,05	72 NBR 902	B1U	19925	●
75	110	13	C	金属	0,05	72 NBR 902	B2U	23208	●
75	115	12	AS	光滑	0,05	72 NBR 902	BAUSLX2	475360	●
75	115	12	AS	带槽	0,05	75 FKM 585	BAUMSLX7	477664	●
75	115	13	C	金属	0,02	72 NBR 902	B2FUD	335192	●
75	120	12	A	带槽	0,05	72 NBR 902	BAUX27	450738	●
75	120	12	A	光滑	0,05	75 FKM 585	BAUM	49013714	●
75	120	12	AS	带槽	0,05	72 NBR 902	BAUSLX27	451194	●
75	120	12	AS	光滑	0,05	75 FKM 585	BAUMSL	49012063	●
75	125	12	AS	光滑	0,05	75 FKM 595	BAUMSL	474897	○
75	130			光滑	0,05	72 NBR 902	MSS 1	525377	●
75	130			光滑	0,05	75 FKM 585	MSS 1	525381	●
75	130	10	AS	光滑	0,05	72 NBR 902	BAUSLX2	477279	●
75	130	12	AS	光滑	0,05	75 FKM 585	BAUMSL	455642	●
75	130	12	AS	光滑	0,05	72 NBR 902	BAUSLX2	455643	●
76	95	10	B	金属	0,05	72 NBR 902	B1	19927	●
76	100	10	A	光滑	0,05	72 NBR 902	BAU	9198	●
76	100	13	C	金属	0,05	72 NBR 902	B2	23210	●
76	110	13	C	金属	0,05	72 NBR 902	B2	23212	●
76,2	101,6	11,9	C	金属	0,05	72 NBR 902	B2U	23213	●
77	95	10	C	金属	0,05	72 NBR 902	B2U	22797	●
77	100	10	C	金属	0,05	72 NBR 902	B2U	22798	●
78	95	13	C	金属	0,05	72 NBR 902	B2	22799	●
78	98	5,5		金属	不承压	80 NBR 177458	MSC 01	508551	●
78	98	5,5		金属	不承压	80 FKM 177459	MSC 01	508595	●
78	100	10	A	光滑	0,05	72 NBR 902	BAU	9204	●
78	100	10	A	带槽	0,05	75 FKM 585	BAUMX7	401025	●
78	100	10	B	金属	0,05	72 NBR 902	B1	31819	●
78	100	10	C	金属	0,05	72 NBR 902	B2	22800	●
78	100	12	C	金属	0,05	72 NBR 902	B2	23214	●
78	100	13	BS	金属	0,05	72 NBR 902	B1SL	20173	●
78	105	13	C	金属	0,05	72 NBR 902	B2	23215	●
78	110	13	C	金属	0,05	72 NBR 902	B2	23216	●
80	90	5	A	光滑	不承压	72 NBR 902	BAOF	389266	●
80	95	5	A	光滑	不承压	72 NBR 902	BAOF	349011	●
80	95	10	C	金属	0,05	72 NBR 902	B2U	106305	●
80	100			光滑	0,05	72 NBR 902	MSS 1	525395	●
80	100			光滑	0,05	75 FKM 585	MSS 1	525427	●
80	100	5,5		金属	不承压	80 NBR 177458	MSC 01	508552	●
80	100	5,5		金属	不承压	80 FKM 177459	MSC 01	508597	●
80	100	7	AS	光滑	*	75 FKM 595	BABSL	390171	●
80	100	7	AS	光滑	*	72 NBR 902	BABSL	49001653	●
80	100	7,5	B	金属	0,05	72 NBR 902	B1USL	37041	○
80	100	10	A	光滑	0,05	72 NBR 902	BAU	9216	○
80	100	10	A	带槽	0,05	75 FKM 585	BAUMX7	398029	●
80	100	10	A	光滑	0,02	72 NBR 902	BAFUD	532626	●
80	100	10	AS	带槽	0,05	75 FKM 585	BAUMSLX7	468978	●
80	100	10	AS	光滑	0,05	72 NBR 902	BAUSLX2	524139	●
80	100	10	B	金属	0,02	72 NBR 902	B1FUD	334406	●
80	100	10	BS	金属	0,02	72 NBR 902	B1FUDSL	429457	●
80	100	10	C	金属	0,02	72 NBR 902	B2FUD	334355	●
80	100	10	C	金属	最大1 MPa	PTFE F56101	B2PT	406772	●
80	100	12	A	带槽	0,05	75 FKM 585	BAUMX7	388823	●
80	100	12	AS	光滑	0,05	72 NBR 902	BAUSLX2	470439	●
80	100	12	AS	光滑	0,05	75 FKM 585	BAUMSL	470440	●
80	100	12	B	金属	0,05	72 NBR 902	B1USL	331073	●
80	100	12	C	金属	0,02	72 NBR 902	B2FUD	334362	●
80	100	12	CS	金属	0,05	72 NBR 902	B2USL	34903	●

● 库存产品 ○ 请咨询: 有模具, 可短期交货 * → 见表2, 第18页

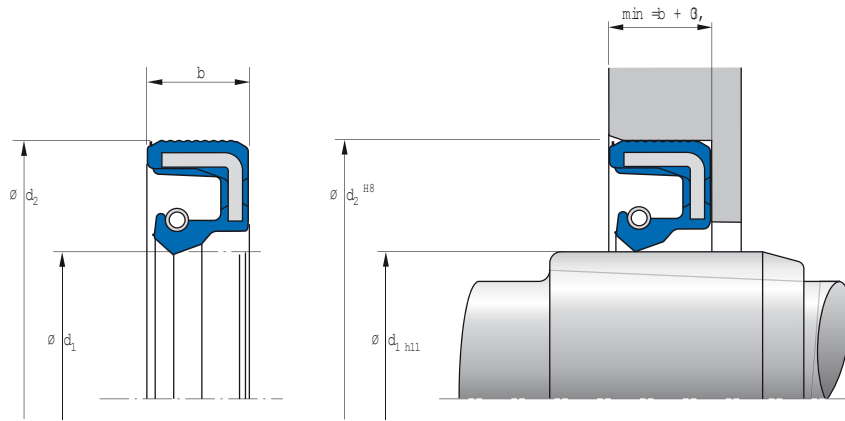


d_1	d_2	b	DIN 3761	外表面	压力	材料	型号	订货号	
80	100	13	A	光滑	0,05	72 NBR 902	BAU	9221	●
80	100	13	AS	光滑	0,02	72 NBR 902	BAFUDSL	12011204	●
80	100	13	B	金属	0,02	72 NBR 902	B1FUD	335147	●
80	100	13	BS	金属	0,02	72 NBR 902	B1FUDSL	335189	●
80	100	13	C	金属	0,02	72 NBR 902	B2FUD	334359	●
80	100	13	CS	金属	0,02	72 NBR 902	B2FUDSL	335999	●
80	102	7,5		金属	不承压	80 FKM 177459	MSC 02	508618	●
80	102	7,5		金属	不承压	80 NBR 177458	MSC 02	508642	●
80	105	7,5	AS	光滑	*	75 FKM 595	BABSL	418858	●
80	105	13	A	带槽	0,02	72 NBR 902	BAFUDX7	334326	●
80	105	13	A	光滑	0,05	72 NBR 902	BAU	523566	○
80	105	13	B	金属	0,05	72 NBR 902	B1USL	20176	●
80	105	13	B	金属	0,02	72 NBR 902	B1FUD	355629	●
80	105	13	C	金属	0,02	72 NBR 902	B2FUD	356384	●
80	105	15	B	金属	0,05	72 NBR 902	B1U	331070	●
80	110	8	A	光滑	0,05	72 NBR 902	BAUX2	524780	●
80	110	10	A	带槽	0,05	75 FKM 585	BAUMX7	397823	●
80	110	10	A	光滑	0,05	72 NBR 902	BAUX2	49033031	●
80	110	10	AS	带槽	0,05	75 FKM 585	BAUMSLX7	427699	●
80	110	10	AS	光滑	0,05	72 NBR 902	BAUSLX2	524503	●
80	110	10	AS	光滑	*	72 NBR 902	BABSL	49043290	●
80	110	10	B	金属	0,05	72 NBR 902	B1	19932	●
80	110	10	C	金属	最大1 MPa	PTFE F56101	B2PT	406833	●
80	110	12	A	光滑	0,02	72 NBR 902	BAFUD	12011030	●
80	110	12	C	金属	0,05	72 NBR 902	B2U	11434	●
80	110	13	A	光滑	0,02	72 NBR 902	BAFUD	12011031	●
80	110	13	B	金属	0,05	72 NBR 902	B1U	19933	●
80	110	13	BS	金属	0,05	72 NBR 902	B1SL	409545	●
80	110	13	C	金属	0,05	72 NBR 902	B2U	23223	●
80	115	10	A	光滑	0,05	72 NBR 902	BA	9234	●
80	115	13	B	金属	0,05	72 NBR 902	B1U	19935	●
80	120	13	A	光滑	0,02	72 NBR 902	BAFUD	12011033	●
80	120	13	C	金属	0,05	72 NBR 902	B2	23224	●
80	125			光滑	0,05	72 NBR 902	MSS 7	522349	●
80	125			光滑	0,05	75 FKM 585	MSS 1	525431	●
80	125	12	AS	光滑	0,05	72 NBR 902	BAUSLX2	470441	●
80	125	12	AS	光滑	0,05	75 FKM 585	BAUMSL	470442	●
80	125	12	AS	光滑	*	72 NBR 902	BABSL	49043291	●
80	125	13	A	带槽	0,05	72 NBR 902	BAUX27	453163	●
80	125	13	C	金属	0,05	72 NBR 902	B2U	23225	●
80	140	13	A	带槽	0,05	72 NBR 902	BAUX27	453166	●
80	140	13	A	带槽	0,05	75 FKM 585	BAUMX7	49012109	●
80	140	13	A	光滑	0,05	72 NBR 902	BAUX2	49037441	●
80	140	13	AS	带槽	0,05	72 NBR 902	BAUSLX27	453165	●
80	140	13	AS	带槽	0,05	75 FKM 585	BAUMSLX7	477666	●
80	140	13	AS	光滑	0,05	72 NBR 902	BAUSLX2	49037452	●
80	150			光滑	0,05	72 NBR 902	MSS 7	522286	●
80	150	15	AS	光滑	0,05	72 NBR 902	BAUSLX2	520449	●
80	150	15	AS	光滑	0,05	75 FKM 585	BAUMSL	520739	●

● 库存产品 ○ 请咨询: 有模具, 可短期交货 *→见表2, 第18页

d ₁	d ₂	b	DIN 3761	外表面	压力	材料	型号	订货号	
80	170			光滑	0,05	75 FKM 585	MSS 1	525392	●
80	170	13	AS	光滑	0,05	72 NBR 902	BAUSLX2	434902	●
80	170	13	AS	光滑	0,05	75 FKM 585	BAUMSL	439857	●
81	100	10	C	金属	0,05	72 NBR 902	B2	22803	●
81	100	13	C	金属	0,05	72 NBR 902	B2	22804	●
82	100	10	A	带槽	0,05	75 FKM 585	BAUMX7	460327	●
82	105	10	AS	光滑	0,05	72 NBR 902	BASL	9242	●
82	105	10	AS	光滑	0,05	72 NBR 902	BAUSLX2	529148	●
82	105	12	A	光滑	0,05	72 NBR 902	BAU	9244	●
82	105	13	C	金属	0,05	72 NBR 902	B2U	23227	●
82	110	13	C	金属	0,05	72 NBR 902	B2	23228	●
82	120	13	AS	光滑	0,05	72 NBR 902	BAUSLX2	470376	●
82	120	13	AS	光滑	0,05	75 FKM 585	BAUMSL	470378	●
82	160			光滑	0,05	72 NBR 902	MSS 1	525407	●
82	160			光滑	0,05	75 FKM 585	MSS 1	525437	○
82	160	13	AS	光滑	0,05	72 NBR 902	BAUSLX2	470381	●
82	160	13	AS	光滑	0,05	75 FKM 585	BAUMSL	470382	●
82,55	114,3	13	C	金属	0,05	72 NBR 902	B2U	20656	○
84	105	13	C	金属	0,05	72 NBR 902	B2U	23231	●
84	110	12	C	金属	0,05	72 NBR 902	B2	23232	●
84,14	114,3	11,9	C	金属	0,02	72 NBR 902	B2FUD	338367	○
85	100	7	B	金属	0,05	72 NBR 902	B1USL	61841	●
85	100	8	AS	带槽	0,05	75 FKM 585	BAUMSLX7	520227	●
85	100	9	A	光滑	0,05	72 NBR 902	BA	24569	●
85	100	9	AS	带槽	0,05	72 NBR 902	BAUSLX27	533028	●
85	100	9	B	金属	0,02	72 NBR 902	B1FUD	334407	●
85	100	12	BS	金属	0,02	72 NBR 902	B1FUDSL	532637	●
85	100	13	C	金属	0,05	72 NBR 902	B2U	22805	●
85	105	5,5		金属	不承压	80 NBR 177458	MSC 01	508553	●
85	105	5,5		金属	不承压	80 FKM 177459	MSC 01	508598	●
85	105	7	AS	带槽	0,05	75 FKM 585	BAUMSLX7	522850	●
85	105	7,5	AS	光滑	*	72 NBR 902	BABSL	63228	●
85	105	10	B	金属	0,02	72 NBR 902	B1FUD	532636	●
85	105	12	A	带槽	0,05	75 FKM 585	BAUMX7	526104	●
85	105	13	A	光滑	0,05	75 FKM 595	BAUM	4061	○
85	105	13	A	带槽	0,02	72 NBR 902	BAFUDX7	335194	●
85	105	13	A	光滑	0,05	72 NBR 902	BAU	354468	○
85	105	13	B	金属	0,05	72 NBR 902	B1U	19938	●
85	105	13	C	金属	0,05	72 NBR 902	B2U	23234	●
85	105	13	CS	金属	0,05	72 NBR 902	B2SL	9687	●
85	107	7,5		金属	不承压	80 FKM 177459	MSC 02	508619	●
85	107	7,5		金属	不承压	80 NBR 177458	MSC 02	508643	●
85	110	8	AS	光滑	*	72 NBR 902	BABSL	523616	●
85	110	8	AS	光滑	*	75 FKM 595	BABSL	529504	●
85	110	10	A	带槽	0,05	75 FKM 585	BAUMX7	476119	●
85	110	10	C	金属	最大1 MPa	PTFE F56101	B2PT	406834	●
85	110	10	C	金属	最大1 MPa	PTFE F56101	B2PT	529453	○
85	110	12	A	带槽	0,05	75 FKM 585	BAUMX7	388841	●
85	110	12	AS	光滑	0,05	75 FKM 585	BAUMSL	455644	●
85	110	12	B	金属	0,02	72 NBR 902	B1FUD	334935	●
85	110			光滑	0,05	72 NBR 902	MSS 1	525387	●
85	110			光滑	0,05	75 FKM 585	MSS 1	525391	●
85	110	12	A	光滑	0,05	72 NBR 902	BAUX2	526074	●
85	110	12	AS	光滑	0,05	72 NBR 902	BAUSLX2	455645	●
85	110	13	A	带槽	0,02	72 NBR 902	BAFUDX7	335159	●
85	110	13	B	金属	0,05	72 NBR 902	B1	19942	●
85	110	13	BS	金属	0,02	72 NBR 902	B1FUDSL	381637	●
85	110	13	C	金属	0,02	72 NBR 902	B2FUD	334975	●
85	110	13	CS	金属	0,02	72 NBR 902	B2FUDSL	334365	●
85	110	15	C	金属	0,02	72 NBR 902	B2FUD	334976	●
85	115	13	A	光滑	0,02	72 NBR 902	BAFUD	12011037	●
85	115	13	C	金属	0,05	72 NBR 902	B2U	23236	●
85	120	8	AS	光滑	*	72 NBR 902	BABSL	143355	●
85	120	8	AS	光滑	*	75 FKM 595	BABSL	418860	●
85	120	12	A	光滑	0,05	72 NBR 902	BA	14070	●

● 库存产品 ○ 请咨询: 有模具, 可短期交货 * → 见表2, 第18页

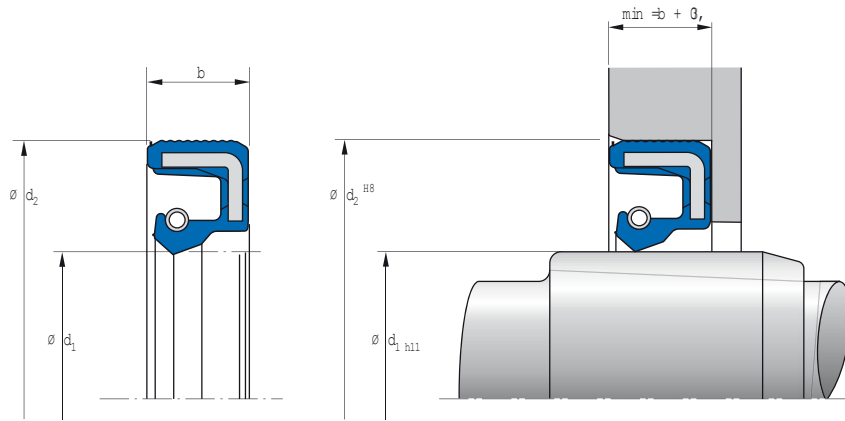


d ₁	d ₂	b	DIN 3761	外表面	压力	材料	型号	订货号	
85	120	12	A	带槽	0,05	75 FKM 585	BAUMX7	388807	●
85	120	12	B	金属	0,05	72 NBR 902	B1	2755	●
85	120	12	B	金属	0,05	72 NBR 902	B1	432607	○
85	120	13	C	金属	0,05	72 NBR 902	B2U	23237	●
85	120	15	C	金属	0,05	72 NBR 902	B2	2515	●
85	125	10	AS	光滑	0,05	72 NBR 902	BAUSLX2	522358	●
85	125	13	C	金属	0,05	72 NBR 902	B2U	23505	●
85	130	10	A	光滑	0,05	72 NBR 902	BAUX2	49005998	●
85	130	10	A	带槽	0,05	75 FKM 585	BAUMX7	49012126	●
85	130	10	AS	带槽	0,05	75 FKM 585	BAUMSLX7	477667	●
85	130	10	AS	带槽	0,05	72 NBR 902	BAUSLX27	49002843	●
85	130	12	A	光滑	0,05	72 NBR 902	BAU	394923	●
85	130	13	C	金属	0,05	72 NBR 902	B2U	23238	●
85	140			光滑	0,05	72 NBR 902	MSS 1	525385	●
85	140			光滑	0,05	75 FKM 585	MSS 1	525390	●
85	140	12	A	带槽	0,02	72 NBR 902	BAUX7	369435	●
85	140	12	AS	光滑	0,05	75 FKM 585	BAUMSL	455647	●
85	140	12	AS	光滑	0,05	72 NBR 902	BAUSLX2	455648	●
85	150	12	A	光滑	0,05	72 NBR 902	BAUX2	49006054	●
85	150	12	AS	光滑	0,05	72 NBR 902	BAUSLX2	477583	●
85	150	12	AS	带槽	0,05	75 FKM 585	BAUMSLX7	520105	●
86	105	13	A	光滑	0,05	72 NBR 902	BA	9273	●
86	110	13	A	光滑	0,05	72 NBR 902	BA	9275	●
86	110	13	C	金属	0,05	72 NBR 902	B2	23240	○
87	110	13	C	金属	0,05	72 NBR 902	B2U	23242	●
88	110	10	A	光滑	0,05	72 NBR 902	BA	9279	●
88	110	13	A	光滑	0,05	75 FKM 595	BAUM	142385	○
88	110	13	B	金属	0,05	72 NBR 902	B1USL	20178	●
88	110	13	B	金属	0,05	72 NBR 902	B1U	436119	○
88	110	13	C	金属	0,05	72 NBR 902	B2U	23243	●
88	120	13	C	金属	0,05	72 NBR 902	B2U	23244	●
88	160	13	AS	光滑	0,05	72 NBR 902	BAUSLX2	475363	●
88	160	13	AS	带槽	0,05	75 FKM 585	BAUMSLX7	477611	●
89	110	13	C	金属	0,05	72 NBR 902	B2	23246	●
90	95	3	B	金属	不承压	72 NBR 902	B1FOF	363577	○
90	110	5,5		金属	不承压	80 NBR 177458	MSC 01	508554	●
90	110	5,5		金属	不承压	80 FKM 177459	MSC 01	508599	●
90	110	7,5	AS	光滑	*	72 NBR 902	BABSL	307006	●
90	110	7,5	AS	光滑	*	75 FKM 595	BABSL	360218	●
90	110	7,5	AS	光滑	*	72 NBR 902	BABSL	49035762	●
90	110	8	A	带槽	0,02	72 NBR 902	BAFUDX7	338992	●
90	110	8	B	金属	0,02	72 NBR 902	B1FUD	355633	●
90	110	8	C	金属	0,05	72 NBR 902	B2	22809	●
90	110	10	A	光滑	0,05	72 NBR 902	BAU	327928	●
90	110	10	A	光滑	0,05	72 NBR 902	BAUSL	452252	●
90	110	10	C	金属	最大1 MPa	PTFE F56101	B2PT	406773	●
90	110	12	A	带槽	0,02	72 NBR 902	BAFUDX7	334762	●
90	110	12	A	光滑	0,05	72 NBR 902	BAUSL	371060	●
90	110	12	A	带槽	0,05	75 FKM 585	BAUMX7	388824	●

● 库存产品 ○ 请咨询: 有模具, 可短期交货 *→见表2, 第18页

d ₁	d ₂	b	DIN 3761	外表面	压力	材料	型号	订货号	
90	110	12	AS	带槽	0,05	75 FKM 585	BAUMSLX7	521010	●
90	110	12	AS	光滑	*	72 NBR 902	BABSL	12011534	●
90	110	12	B	金属	0,02	72 NBR 902	B1FUD	334373	●
90	110	13	A	光滑	0,05	72 NBR 902	BAU	9287	●
90	110	13	AS	光滑	0,05	72 NBR 902	BAUSLX2	49011512	●
90	110	13	B	金属	0,02	72 NBR 902	B1FUD	334671	●
90	110	13	BS	金属	0,05	72 NBR 902	B1SL	31470	●
90	110	13	C	金属	0,02	72 NBR 902	B2FUD	334348	●
90	110	13	CS	金属	0,05	72 NBR 902	B2USL	23467	●
90	110	15	C	金属	0,05	72 NBR 902	B2U	11436	●
90	112	7,5		金属	不承压	80 FKM 177459	MSC 02	508620	●
90	112	7,5		金属	不承压	80 NBR 177458	MSC 02	508644	●
90	112,71	13	C	金属	0,02	72 NBR 902	B2FUD	334349	●
90	115	9	C	金属	0,05	72 NBR 902	B2	22810	●
90	115	10	AS	光滑	*	75 FKM 595	BABSL	418863	●
90	115	12	A	光滑	0,05	72 NBR 902	BAU	313552	●
90	115	12	AS	带槽	0,05	75 FKM 585	BAUMSLX7	428612	●
90	115	13	B	金属	0,02	72 NBR 902	B1FUD	335190	●
90	115	13	BS	金属	0,02	72 NBR 902	B1FUDSL	335123	●
90	120	10	AS	光滑	*	72 NBR 902	BABSL	455768	●
90	120	12	A	带槽	0,02	72 NBR 902	BAFUDX7	335160	●
90	120	12	A	带槽	0,05	75 FKM 585	BAUMX7	389300	●
90	120	12	AS	带槽	0,05	75 FKM 585	BAUMSLX7	420404	●
90	120	12	B	金属	0,02	72 NBR 902	B1FUD	334694	●
90	120	13	A	光滑	0,05	72 NBR 902	BAU	9294	●
90	120	13	AS	带槽	0,02	72 NBR 902	BAFUDSLX7	339432	●
90	120	13	B	金属	0,02	72 NBR 902	B1FUD	334408	●
90	120	13	C	金属	0,02	72 NBR 902	B2FUD	334695	●
90	120	13	CS	金属	0,02	72 NBR 902	B2FUDSL	335191	●
90	120	15	C	金属	0,02	72 NBR 902	B2FUD	334339	●
90	125	12	AS	光滑	*	72 NBR 902	BABSL	12001720	○
90	125	13	C	金属	0,05	72 NBR 902	B2	23250	●
90	130	12	AS	带槽	0,05	75 FKM 585	BAUMSLX7	420402	●
90	130	13	A	光滑	0,05	72 NBR 902	BA	9301	●
90	130	13	B	金属	0,05	72 NBR 902	B1	19951	●
90	130	13	B	金属	0,05	72 NBR 902	B1USL	89770	●
90	130	13	C	金属	0,05	72 NBR 902	B2	23251	●
90	140	13	A	光滑	0,05	72 NBR 902	BAUX2	49037535	●
90	140	13	AS	光滑	0,05	72 NBR 902	BAUSLX2	522420	●
90	140	13	C	金属	0,05	72 NBR 902	B2	23252	●
92	120	12	A	光滑	0,05	72 NBR 902	BA	9303	●
92	120	13	C	金属	0,05	72 NBR 902	B2	23253	●
93	110	13	C	金属	0,05	72 NBR 902	B2U	22811	●
94	120	13	C	金属	0,05	72 NBR 902	B2	23258	●
95	110	7	B	金属	0,05	72 NBR 902	B1USL	37097	○
95	110	9	B	金属	0,05	72 NBR 902	B1	19557	●
95	115	5,5		金属	不承压	80 NBR 177458	MSC 01	508555	●
95	115	5,5		金属	不承压	80 FKM 177459	MSC 01	508600	●
95	115	13	A	带槽	0,05	75 FKM 585	BAUMX7	389615	●
95	115	13	AS	光滑	0,05	72 NBR 902	BASL	346567	○
95	115	13	AS	光滑	0,05	72 NBR 902	BAUSLX2	524194	●
95	115	13	B	金属	0,05	72 NBR 902	B1USL	20181	●
95	115	13	B	金属	0,02	72 NBR 902	B1FUD	334936	●
95	115	13	C	金属	0,02	72 NBR 902	B2FUD	334978	●
95	117	7,5		金属	不承压	80 FKM 177459	MSC 02	508621	●
95	117	7,5		金属	不承压	80 NBR 177458	MSC 02	508645	●
95	120	12	A	带槽	0,02	72 NBR 902	BAFUDX7	355407	●
95	120	12	A	带槽	0,05	75 FKM 585	BAUMX7	388845	●
95	120	12	A	光滑	0,05	72 NBR 902	BAUX2	49035730	●
95	120	12	AS	光滑	*	72 NBR 902	BABSL	2315	●
95	120	12	AS	光滑	*	75 FKM 595	BABSL	378129	●
95	120	12	AS	带槽	0,05	75 FKM 585	BAUMSLX7	521011	●
95	120	12	AS	光滑	0,02	72 NBR 902	BAFUDSL	12011207	●
95	120	12	B	金属	0,02	72 NBR 902	B1FUD	334653	●
95	120	12	C	金属	最大1 MPa	PTFE F56101	B2PT	406835	●

● 库存产品 ○ 请咨询: 有模具, 可短期交货 * → 见表2, 第18页

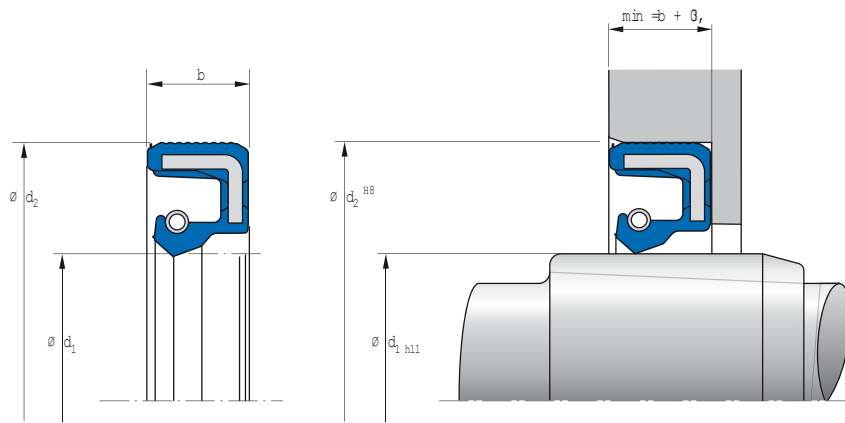


d ₁	d ₂	b	DIN 3761	外表面	压力	材料	型号	订货号	
95	120	13	A	光滑	0,05	72 NBR 902	BA	9310	●
95	120	13	B	金属	0,02	72 NBR 902	B1FUD	334652	●
95	120	13	BS	金属	0,05	72 NBR 902	B1SL	20182	●
95	120	13	C	金属	0,02	72 NBR 902	B2FUD	334360	●
95	120	13	C	金属	0,05	75 FKM 595	B2U	49004121	○
95	120	13	CS	金属	0,05	72 NBR 902	B2USL	330834	●
95	120	15	C	金属	0,02	72 NBR 902	B2FUD	334654	●
95	125			光滑	0,05	72 NBR 902	MSS 1	525397	●
95	125	12	A	光滑	0,05	72 NBR 902	BA	3450	●
95	125	12	A	带槽	0,05	75 FKM 585	BAUMX7	403102	●
95	125	12	AS	带槽	0,02	72 NBR 902	BAFUDSLX7	335174	●
95	125	12	AS	带槽	0,05	75 FKM 585	BAUMSLX7	436020	●
95	125	12	B	金属	0,05	72 NBR 902	B1	19635	●
95	125	13	A	光滑	0,05	72 NBR 902	BAUX2	49037536	●
95	125	13	AS	光滑	0,05	75 FKM 585	BAUMSL	455649	●
95	125	13	AS	光滑	0,05	72 NBR 902	BAUSLX2	455650	●
95	125	13	B	金属	0,05	72 NBR 902	B1U	19954	●
95	125	13	C	金属	0,05	72 NBR 902	B2U	23262	●
95	125	15	C	金属	0,05	72 NBR 902	B2	2521	●
95	130	13	C	金属	0,05	72 NBR 902	B2U	23263	●
95	145			光滑	0,05	72 NBR 902	MSS 7	522348	●
95	145			光滑	0,05	75 FKM 585	MSS 1	525434	○
95	145	13	A	带槽	0,05	72 NBR 902	BAUX27	451052	●
95	145	13	A	光滑	0,05	75 FKM 585	BAUM	49012060	●
95	145	13	AS	带槽	0,05	72 NBR 902	BAUSLX27	451051	●
95	145	13	AS	光滑	0,05	72 NBR 902	BAUSLX2	470443	●
95	145	13	AS	光滑	0,05	75 FKM 585	BAUMSL	470444	●
95	170			光滑	0,05	72 NBR 902	MSS 1	525396	○
95	170			光滑	0,05	75 FKM 585	MSS 1	525398	●
95	170	13	AS	光滑	0,05	75 FKM 585	BAUMSL	455652	●
95	170	13	AS	光滑	0,05	72 NBR 902	BAUSLX2	455653	○
96	125	13	C	金属	0,05	72 NBR 902	B2U	23265	●
97	120	13	C	金属	0,05	72 NBR 902	B2	23266	●
98	120	13	C	金属	0,05	72 NBR 902	B2	23269	●
98	125	12	A	光滑	0,05	72 NBR 902	BA	9319	●
98	125	12	AS	光滑	0,05	72 NBR 902	BASL	18962	●
98	125	13	A	光滑	0,05	75 FKM 595	BAUM	142387	○
98	125	13	C	金属	0,05	72 NBR 902	B2	23270	●
98	128	10	C	金属	0,05	72 NBR 902	B2	23271	●
98	130	13	C	金属	0,05	72 NBR 902	B2	23272	●
100	115	9	AS	带槽	0,05	75 FKM 595	BAUMSLX7	412884	○
100	115	9	B	金属	0,02	72 NBR 902	B1FUD	358896	●
100	120	5,5		金属	不承压	80 NBR 177458	MSC 01	508556	●
100	120	5,5		金属	不承压	80 FKM 177459	MSC 01	508601	●
100	120	7,5	AS	光滑	*	72 NBR 902	BABSL	63432	●
100	120	7,5	AS	光滑	*	75 FKM 595	BABSL	315389	●
100	120	8	B	金属	0,05	72 NBR 902	B1U	49038233	●
100	120	10	A	光滑	0,05	72 NBR 902	BAUX2	9323	●
100	120	10	B	金属	0,02	72 NBR 902	B1FUD	334659	●

● 库存产品 ○ 请咨询: 有模具, 可短期交货 *→见表2, 第18页

d ₁	d ₂	b	DIN 3761	外表面	压力	材料	型号	订货号	
100	120	12	A	光滑	0,05	72 NBR 902	BAU	9327	○
100	120	12	A	带槽	0,02	72 NBR 902	BAFUDX7	335175	●
100	120	12	A	带槽	0,05	75 FKM 585	BAUMX7	389309	●
100	120	12	AS	带槽	0,02	72 NBR 902	BAFUDSLX7	334231	●
100	120	12	AS	带槽	0,05	75 FKM 595	BAUMSLX7	350248	○
100	120	12	AS	带槽	0,05	75 FKM 585	BAUMSLX7	411235	●
100	120	12	B	金属	0,02	72 NBR 902	B1FUD	334409	●
100	120	12	C	金属	0,05	75 FKM 595	B2U	2205	○
100	120	12	C	金属	0,05	72 NBR 902	B2U	307035	●
100	120	12	C	金属	最大 1 MPa	PTFE F56101	B2PT	406774	●
100	120	13	C	金属	0,02	72 NBR 902	B2FUD	334350	●
100	120	15	C	金属	0,05	72 NBR 902	B2U	9547	●
100	122	7,5		金属	不承压	80 FKM 177459	MSC 02	508622	●
100	122	7,5		金属	不承压	80 NBR 177458	MSC 02	508646	●
100	125	12	A	带槽	0,02	72 NBR 902	BAFUDX7	355481	●
100	125	12	A	带槽	0,05	75 FKM 585	BAUMX7	389690	●
100	125	12	AS	带槽	0,05	75 FKM 585	BAUMSLX7	521012	●
100	125	12	B	金属	0,02	72 NBR 902	B1FUD	335981	●
100	125	13	A	光滑	0,05	72 NBR 902	BA	9338	●
100	125	13	AS	带槽	0,02	72 NBR 902	BAFUDSLX7	334856	●
100	125	13	AS	光滑	*	72 NBR 902	BABSL	420803	●
100	125	13	B	金属	0,05	72 NBR 902	B1USL	117707	●
100	125	13	B	金属	0,02	72 NBR 902	B1FUD	335982	●
100	125	13	C	金属	0,02	72 NBR 902	B2FUD	335193	●
100	125	13	CS	金属	0,05	72 NBR 902	B2SL	150733	●
100	125	15	C	金属	0,02	72 NBR 902	B2FUD	335984	●
100	130	10	A	光滑	0,05	72 NBR 902	BA	9341	●
100	130	12	A	光滑	0,05	72 NBR 902	BA	8079	●
100	130	12	A	带槽	0,02	72 NBR 902	BAFUDX7	369826	●
100	130	12	A	带槽	0,05	75 FKM 585	BAUMX7	389698	●
100	130	12	AS	光滑	0,05	72 NBR 902	BAUSLX2	526078	●
100	130	12	AS	带槽	0,05	75 FKM 585	BAUMSLX7	49000979	●
100	130	12	B	金属	0,02	72 NBR 902	B1FUD	335165	●
100	130	12	C	金属	最大 1 MPa	PTFE F56101	B2PT	406837	●
100	130	13	AS	光滑	0,05	75 FKM 585	BAUMSL	310982	○
100	130	13	AS	光滑	0,05	72 NBR 902	BAUSLX2	478549	●
100	130	13	B	金属	0,02	72 NBR 902	B1FUD	335983	●
100	130	13	BS	金属	0,05	72 NBR 902	B1SL	20183	●
100	130	13	C	金属	0,02	72 NBR 902	B2FUD	335169	●
100	130	13	CS	金属	0,05	72 NBR 902	B2USL	23470	●
100	130	15	C	金属	0,02	72 NBR 902	B2FUD	335985	●
100	135	13	A	光滑	0,05	72 NBR 902	BAU	340026	●
100	140	13	C	金属	0,05	72 NBR 902	B2U	23278	●
100	145	12	AS	光滑	0,05	72 NBR 902	BAUSLX2	522357	●
100	150	12	A	光滑	0,05	72 NBR 902	BA	9345	●
100	160	14	A	带槽	0,05	72 NBR 902	BAUX27	453167	●
100	160	14	A	光滑	0,05	75 FKM 585	BAUM	49012062	●
100	160	14	AS	带槽	0,05	72 NBR 902	BAUSLX27	451670	●
100	160	14	AS	光滑	0,05	75 FKM 585	BAUMSL	49012061	●
100	180	12	A	带槽	0,05	72 NBR 902	BAUX27	450739	●
100	180	12	A	光滑	0,05	75 FKM 585	BAUM	49012124	●
100	180	12	A	光滑	0,05	72 NBR 902	BAUX2	49037438	●
100	180	12	AS	带槽	0,05	72 NBR 902	BAUSLX27	450740	●
100	180	12	AS	光滑	0,05	72 NBR 902	BAUSLX2	49037437	●
100	190			光滑	0,05	72 NBR 902	MSS 7	522305	●
100	190	15	AS	光滑	0,05	72 NBR 902	BAUSLX2	520451	●
100	190	15	AS	带槽	0,05	75 FKM 585	BAUMSLX7	520740	●
102	130	13	C	金属	0,05	72 NBR 902	B2U	23281	●
103	125	13	C	金属	0,05	72 NBR 902	B2U	23283	●
104	125	10	A	光滑	0,05	72 NBR 902	BA	9355	●
104	130	13	C	金属	0,05	72 NBR 902	B2	23285	●
105	120	8	B	金属	0,05	72 NBR 902	B1USL	37138	○
105	120	8	B	金属	0,05	72 NBR 902	B1USL	302505	○
105	120	8	B	金属	0,05	75 FKM 585	B1USL	405290	○
105	125	5,5		金属	不承压	80 NBR 177458	MSC 01	508557	●

● 库存产品 ○ 请咨询: 有模具, 可短期交货 * → 见表2, 第18页

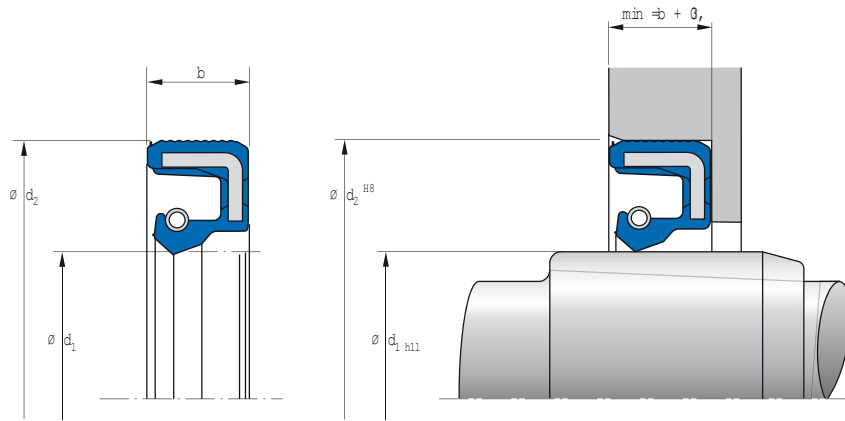


d_1	d_2	b	DIN 3761	外表面	压力	材料	型号	订货号	
105	125	5,5		金属	不承压	80 FKM 177459	MSC 01	508602	●
105	125	12	B	金属	0,05	72 NBR 902	B1U	19964	●
105	125	13	C	金属	0,05	72 NBR 902	B2U	22815	●
105	130	7,5	AS	光滑	*	75 FKM 595	BABSL	377412	●
105	130	7,5	AS	光滑	*	75 FKM 595	BABSL	471702	○
105	130	7,5	AS	光滑	*	72 NBR 902	BABSL	49031450	●
105	130	8	AS	光滑	0,05	72 NBR 902	BAUSLX2	524146	●
105	130	12	A	光滑	0,05	72 NBR 902	BAU	9361	●
105	130	12	A	带槽	0,05	75 FKM 585	BAUMX7	389699	●
105	130	12	AS	带槽	0,02	72 NBR 902	BAFUDSLX7	335177	●
105	130	12	AS	带槽	0,05	75 FKM 585	BAUMSLX7	411280	●
105	130	12	B	金属	0,05	72 NBR 902	B1U	19965	●
105	130	12	C	金属	最大1 MPa	PTFE F56101	B2PT	406839	●
105	130	13	B	金属	0,05	75 FKM 595	B1U	337463	○
105	130	13	BS	金属	0,05	72 NBR 902	B1SL	20184	●
105	130	13	C	金属	0,05	72 NBR 902	B2U	23286	●
105	130	15	C	金属	0,05	72 NBR 902	B2U	11439	●
105	135	13	B	金属	0,05	75 FKM 585	B1	439794	○
105	135	13	C	金属	0,05	72 NBR 902	B2	365337	●
105	140	12	A	光滑	0,05	72 NBR 902	BA	2771	●
105	140	12	A	带槽	0,05	75 FKM 585	BAUMX7	411268	●
105	140	12	AS	光滑	0,05	72 NBR 902	BAUSLX2	524505	●
105	140	12	B	金属	0,05	72 NBR 902	B1U	19624	●
105	140	13	B	金属	0,05	72 NBR 902	B1	19966	●
105	140	13	C	金属	0,05	72 NBR 902	B2U	23288	●
105	140	13	CS	金属	0,05	72 NBR 902	B2USL	38081	●
105	140	15	C	金属	0,05	72 NBR 902	B2	19633	●
105	145	15	B	金属	0,05	72 NBR 902	B1	19967	●
105	150	15	C	金属	0,05	72 NBR 902	B2	23289	●
105	160	12	AS	光滑	0,05	72 NBR 902	BAUSLX2	475362	●
105	160	12	AS	带槽	0,05	75 FKM 585	BAUMSLX7	477615	●
105	190	12	AS	光滑	0,05	72 NBR 902	BAUSLX2	522306	●
106	130	13	C	金属	0,05	72 NBR 902	B2	23290	●
107	130	13	C	金属	0,05	72 NBR 902	B2	23291	●
107	140	13	C	金属	0,05	72 NBR 902	B2U	23292	●
108	130	13	C	金属	0,05	72 NBR 902	B2	23293	●
108	140			光滑	0,05	75 FKM 585	MSS 1	525433	●
108	140	13	C	金属	0,05	72 NBR 902	B2U	23294	●
108	140	15	AS	光滑	0,05	72 NBR 902	BAUSLX2	470435	●
108	140	15	AS	光滑	0,05	75 FKM 585	BAUMSL	470436	●
108	170			光滑	0,05	72 NBR 902	MSS 1	525409	●
108	170			光滑	0,05	75 FKM 585	MSS 1	525439	●
108	170	15	AS	光滑	0,05	72 NBR 902	BAUSLX2	470383	●
108	170	15	AS	光滑	0,05	75 FKM 585	BAUMSL	470384	●
109,4	160	8	AS	带槽	0,05	72 NBR 902	BASLX7	396236	○
110	125	7	AS	光滑	*	75 FKM 595	BABSL	473522	●
110	128	9	B	金属	0,05	72 NBR 902	B1	13810	●
110	128	9	B	金属	0,05	72 NBR 902	B1USL	33356	●
110	128	9	C	金属	0,05	72 NBR 902	B2	7792	●

● 库存产品 ○ 请咨询: 有模具, 可短期交货 *→见表2, 第18页

d ₁	d ₂	b	DIN 3761	外表面	压力	材料	型号	订货号	
110	128	12	A	带槽	0,05	75 FKM 585	BAUMX7	436018	●
110	130	8	AS	带槽	0,05	75 FKM 585	BAUMSLX7	520228	●
110	130	8	AS	带槽	0,05	72 NBR 902	BAUSLX7	49033417	○
110	130	10	B	金属	0,02	72 NBR 902	B1FUD	358659	●
110	130	12	A	光滑	0,05	72 NBR 902	BAUSL	126037	●
110	130	12	A	带槽	0,02	72 NBR 902	BAFUDX7	355424	●
110	130	12	A	带槽	0,05	75 FKM 585	BAUMX7	376665	●
110	130	12	AS	带槽	0,05	75 FKM 585	BAUMSLX7	407283	●
110	130	12	AS	光滑	*	75 FKM 595	BABSL	529507	●
110	130	12	AS	光滑	*	72 NBR 902	BABSL	12011535	●
110	130	12	B	金属	0,02	72 NBR 902	B1FUD	341238	●
110	130	12	B	金属	0,05	72 NBR 902	B1USL	344990	●
110	130	12	C	金属	0,05	75 FKM 595	B2U	2218	○
110	130	12	C	金属	最大1 MPa	PTFE F56101	B2PT	406775	●
110	130	12	C	金属	0,05	72 NBR 902	B2U	418208	●
110	130	13	B	金属	0,02	72 NBR 902	B1FUD	341237	●
110	130	13	BS	金属	0,02	72 NBR 902	B1FUDSL	355470	●
110	130	13	C	金属	0,02	72 NBR 902	B2FUD	341230	●
110	130	15	C	金属	0,02	72 NBR 902	B2FUD	341239	●
110	140	12	A	光滑	0,05	72 NBR 902	BAU	14103	●
110	140	12	A	带槽	0,05	75 FKM 585	BAUMX7	389454	●
110	140	12	AS	光滑	0,05	72 NBR 902	BASL	9373	●
110	140	12	AS	带槽	0,05	75 FKM 585	BAUMSLX7	521013	●
110	140	12	AS	光滑	*	75 FKM 595	BABSL	49005104	○
110	140	12	B	金属	0,02	72 NBR 902	B1FUD	335163	●
110	140	12	C	金属	最大1 MPa	PTFE F56101	B2PT	406840	●
110	140	13	A	光滑	0,05	72 NBR 902	BAUSL	9380	●
110	140	13	A	光滑	0,05	72 NBR 902	BA	9381	●
110	140	13	AS	光滑	*	72 NBR 902	BABSL	420804	●
110	140	13	C	金属	0,02	72 NBR 902	B2FUD	345079	●
110	140	13	CS	金属	0,02	72 NBR 902	B2FUDSL	335171	●
110	140	15	C	金属	0,02	72 NBR 902	B2FUD	335988	●
110	145	15	B	金属	0,05	72 NBR 902	B1U	19971	●
110	150	8	AS	光滑	*	72 NBR 902	BABSL	929	●
110	150	12	A	带槽	0,02	72 NBR 902	BAFUDX7	474182	●
110	150	13	C	金属	0,02	72 NBR 902	B2FUD	364342	●
110	150	15	B	金属	0,02	72 NBR 902	B1FUD	533588	●
110	150	15	C	金属	0,02	72 NBR 902	B2FUD	366328	●
110	150	18	A	光滑	0,05	72 NBR 902	BADJO	9389	○
110	170			光滑	0,05	72 NBR 902	MSS 7	522347	●
110	170	15	AS	光滑	0,05	72 NBR 902	BAUSLX2	520450	●
110	170	15	AS	光滑	0,05	75 FKM 585	BAUMSL	520741	●
110	200	13	A	带槽	0,05	72 NBR 902	BAUX27	451054	●
110	200	13	AS	带槽	0,05	72 NBR 902	BAUSLX27	451053	●
110	200	13	AS	光滑	0,05	75 FKM 585	BAUMSL	49012065	●
110	215			光滑	0,05	72 NBR 902	MSS 7	522308	●
110	215	15	AS	光滑	0,05	72 NBR 902	BAUSLX2	520453	●
110	215	15	AS	光滑	0,05	75 FKM 585	BAUMSL	520742	●
112	130	12	A	带槽	0,05	75 FKM 585	BAUMX7	520866	●
112	130	12	B	金属	0,05	72 NBR 902	B1	19562	●
112	140	13	A	光滑	0,05	72 NBR 902	BAU	9395	●
112	140	13	BS	金属	0,05	72 NBR 902	B1SL	20116	●
112	140	13	C	金属	0,05	72 NBR 902	B2	23299	●
112	150	15	C	金属	0,05	72 NBR 902	B2	23301	●
113	140	13	C	金属	0,05	72 NBR 902	B2	23302	●
114	140	13	C	金属	0,05	72 NBR 902	B2U	23303	●
115	135	13	B	金属	0,05	72 NBR 902	B1	13859	●
115	140	11	CS	金属	0,05	72 NBR 902	B2USL	23557	●
115	140	12	A	光滑	0,05	72 NBR 902	BAUSL	335212	○
115	140	12	A	光滑	0,05	75 FKM 595	BAUM	351142	○
115	140	12	A	带槽	0,02	72 NBR 902	BAFUDX7	355480	●
115	140	12	A	带槽	0,05	75 FKM 585	BAUMX7	389700	●
115	140	12	AS	光滑	0,05	75 FKM 585	BAUMSL	142971	○
115	140	12	AS	带槽	0,02	72 NBR 902	BAFUDSLX7	334501	●
115	140	12	AS	带槽	0,05	72 NBR 902	BAUSLX7	401314	○

● 库存产品 ○ 请咨询: 有模具, 可短期交货 * → 见表2, 第18页

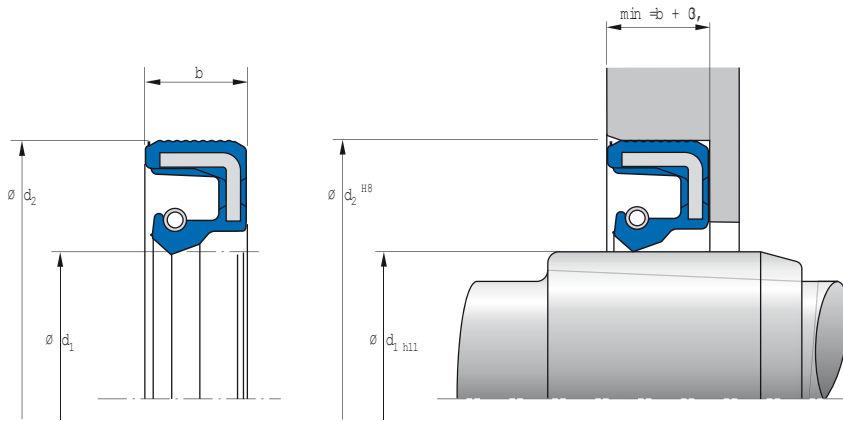


d ₁	d ₂	b	DIN 3761	外表面	压力	材料	型号	订货号	
115	140	12	AS	带槽	0,05	75 FKM 585	BAUMSLX7	522388	●
115	140	12	AS	带槽	0,05	75 FKM 585	BAUMSLX7	522120	●
115	140	12	B	金属	0,05	72 NBR 902	B1	2776	●
115	140	12	B	金属	0,02	72 NBR 902	B1FUD	335979	●
115	140	12	C	金属	0,05	75 FKM 595	B2U	2231	○
115	140	12	C	金属	最大 1 MPa	PTFE F56101	B2PT	406841	●
115	140	13	B	金属	0,05	72 NBR 902	B1USL	103181	●
115	140	13	B	金属	0,02	72 NBR 902	B1FUD	335980	●
115	140	13	C	金属	0,02	72 NBR 902	B2FUD	335167	●
115	140	15	BS	金属	0,02	72 NBR 902	B1FUDSL	364335	●
115	140	15	C	金属	0,02	72 NBR 902	B2FUD	335995	●
115	150	12	A	光滑	0,05	72 NBR 902	BA	2605	●
115	150	12	A	带槽	0,05	75 FKM 585	BAUMX7	407103	●
115	150	12	AS	带槽	0,05	75 FKM 585	BAUMSLX7	411270	●
115	150	12	B	金属	0,05	72 NBR 902	B1U	11442	●
115	150	13	B	金属	0,02	72 NBR 902	B1FUD	25526	●
115	150	13	C	金属	0,05	72 NBR 902	B2U	23309	●
115	150	15	C	金属	0,05	72 NBR 902	B2	23310	●
115	160	12	A	带槽	0,05	75 FKM 585	BAUMX7	49010597	●
115	160	15	C	金属	0,05	72 NBR 902	B2	23311	●
115	170	12	AS	光滑	0,05	72 NBR 902	BAUSLX2	522356	●
115	215	12	AS	光滑	0,05	72 NBR 902	BAUSLX2	522309	●
116	140	13	C	金属	0,05	72 NBR 902	B2	23530	○
118	140	13	C	金属	0,05	72 NBR 902	B2	23313	●
118	140	16	A	光滑	0,05	72 NBR 902	BADUO	9406	○
118	150	12	A	光滑	0,05	72 NBR 902	BAUX2	462756	●
118	150	12	A	光滑	0,05	75 FKM 585	BAUM	462757	●
118	150	12	AS	光滑	0,05	72 NBR 902	BAUSLX2	457498	●
118	150	12	AS	光滑	0,05	75 FKM 585	BAUMSL	461900	●
118	150	15	C	金属	0,05	72 NBR 902	B2	23314	●
118	160	15	C	金属	0,05	72 NBR 902	B2U	23315	●
120	140	7,5	AS	光滑	*	72 NBR 902	BABSL	85746	●
120	140	7,5	AS	光滑	*	75 FKM 595	BABSL	360177	●
120	140	10	AS	光滑	*	72 NBR 902	BABSL	82439	●
120	140	12	A	光滑	0,05	72 NBR 902	BAU	411088	●
120	140	12	A	光滑	0,05	72 NBR 902	BAUSL	49030924	●
120	140	12	C	金属	最大 1 MPa	PTFE F56101	B2PT	406842	●
120	140	13	A	带槽	0,05	75 FKM 585	BAUMX7	525673	●
120	140	13	A	光滑	0,05	72 NBR 902	BAUX2	49037537	●
120	140	13	AS	带槽	0,05	75 FKM 585	BAUMSLX7	405832	●
120	140	13	AS	光滑	0,05	72 NBR 902	BAUSLX2	524147	●
120	140	13	B	金属	0,02	72 NBR 902	B1FUD	335978	●
120	140	13	BS	金属	0,02	72 NBR 902	B1FUDSL	347234	●
120	140	13	C	金属	0,02	72 NBR 902	B2FUD	335172	●
120	145	15	B	金属	0,05	72 NBR 902	B1U	122443	●
120	145	15	C	金属	0,05	72 NBR 902	B2U	66352	●
120	150			光滑	0,05	72 NBR 902	MSS 1	525406	●
120	150	10	AS	光滑	*	75 FKM 595	BABSL	324576	●
120	150	10	AS	光滑	*	72 NBR 902	BABSL	427822	●

● 库存产品 ○ 请咨询: 有模具, 可短期交货 *→见表2, 第18页

d ₁	d ₂	b	DIN 3761	外表面	压力	材料	型号	订货号	
120	150	10	AS	光滑	*	75 FKM 595	BABSL	523775	○
120	150	12	A	光滑	0,05	72 NBR 902	BAU	9413	○
120	150	12	A	带槽	0,05	75 FKM 585	BAUMX7	401018	●
120	150	12	A	光滑	0,05	72 NBR 902	BAUX2	49017408	●
120	150	12	AS	带槽	0,05	75 FKM 585	BAUMSLX7	474123	●
120	150	12	AS	光滑	0,05	72 NBR 902	BAUSLX2	526963	●
120	150	12	AS	光滑	*	72 NBR 902	BABSL	12011536	●
120	150	12	B	金属	0,02	72 NBR 902	B1FUD	335166	●
120	150	12	B	金属	0,05	72 NBR 902	B1USL	436126	○
120	150	13	A	光滑	0,05	72 NBR 902	BA	31371	●
120	150	13	AS	光滑	0,05	75 FKM 595	BAUMSL	384118	○
120	150	13	AS	光滑	0,05	72 NBR 902	BASL	418990	●
120	150	13	C	金属	0,02	72 NBR 902	B2FUD	335986	●
120	150	15	A	带槽	0,05	75 FKM 585	BAUMX7	389455	●
120	150	15	AS	光滑	0,05	72 NBR 902	BAUSLX2	470447	●
120	150	15	AS	光滑	0,05	75 FKM 585	BAUMSL	470448	●
120	150	15	B	金属	0,02	72 NBR 902	B1FUD	335972	●
120	150	15	BS	金属	0,05	72 NBR 902	B1SL	20189	●
120	150	15	C	金属	0,02	72 NBR 902	B2FUD	335987	●
120	150	15	CS	金属	0,05	72 NBR 902	B2SL	12059	●
120	150	16	A	光滑	0,05	72 NBR 902	BADUO	370744	○
120	160	10	B	金属	0,05	72 NBR 902	B1USL	414273	●
120	160	10	B	金属	0,05	72 NBR 902	B1U	478719	●
120	160	10	BS	金属	0,05	72 NBR 902	B1SL	478718	●
120	160	12	A	光滑	0,05	72 NBR 902	BA	14120	●
120	160	12	A	带槽	0,05	75 FKM 585	BAUMX7	407104	●
120	160	12	AS	带槽	0,05	75 FKM 585	BAUMSLX7	411290	●
120	160	12	B	金属	0,05	72 NBR 902	B1	2610	●
120	160	13	C	金属	0,05	72 NBR 902	B2	23319	●
120	160	15	C	金属	0,05	72 NBR 902	B2	23320	●
120	170	15	C	金属	0,05	72 NBR 902	B2U	23533	●
120	180			光滑	0,05	72 NBR 902	MSS 7	522346	●
120	180			光滑	0,05	72 NBR 902	MSS 1	525410	●
120	180			光滑	0,05	75 FKM 585	MSS 1	525440	●
120	180	12	A	光滑	0,05	72 NBR 902	BAUX2	49043675	●
120	180	12	A	光滑	0,05	75 FKM 585	BAUM	49043673	●
120	180	12	AS	光滑	0,05	72 NBR 902	BAUSLX2	49043674	●
120	180	12	AS	光滑	0,05	75 FKM 585	BAUMSL	49043672	●
120	180	15	A	光滑	0,05	72 NBR 902	BAUX2	49031233	○
120	180	15	AS	光滑	0,05	72 NBR 902	BAUSLX2	470451	●
120	180	15	AS	光滑	0,05	75 FKM 585	BAUMSL	470452	●
120	200	14	A	带槽	0,05	72 NBR 902	BAUX27	453168	●
120	200	14	A	光滑	0,05	75 FKM 585	BAUM	49012125	●
120	200	14	AS	带槽	0,05	72 NBR 902	BAUSLX27	451037	●
120	200	14	AS	光滑	0,05	75 FKM 585	BAUMSL	49011950	●
122	150	13	C	金属	0,05	72 NBR 902	B2U	23322	●
122	150	15	AS	光滑	0,05	72 NBR 902	BASL	9427	●
122	150	15	C	金属	0,05	72 NBR 902	B2	23323	○
122	200	15	AS	光滑	0,05	72 NBR 902	BAUSLX2	475364	●
122	200	15	AS	带槽	0,05	75 FKM 585	BAUMSLX7	477613	●
124	150	15	C	金属	0,05	72 NBR 902	B2	23324	●
125	145	13	A	带槽	0,05	75 FKM 585	BAUMX7	49016136	○
125	150	12	A	带槽	0,02	72 NBR 902	BAFUDX7	335125	●
125	150	12	A	带槽	0,05	75 FKM 585	BAUMX7	49045094	○
125	150	12	AS	带槽	0,02	72 NBR 902	BAFUDSLX7	334229	●
125	150	12	AS	带槽	0,05	75 FKM 585	BAUMSLX7	407276	●
125	150	12	AS	光滑	*	75 FKM 585	BABSL	455694	○
125	150	12	B	金属	0,02	72 NBR 902	B1FUD	335977	●
125	150	12	C	金属	最大1 MPa	PTFE F56101	B2PT	406838	●
125	150	13	A	光滑	0,05	72 NBR 902	BA	9440	●
125	150	13	BS	金属	0,05	72 NBR 902	B1SL	20190	●
125	150	13	BS	金属	0,02	72 NBR 902	B1FUDSL	364318	●
125	150	13	C	金属	0,02	72 NBR 902	B2FUD	335161	●
125	150	15	A	带槽	0,05	75 FKM 585	BAUMX7	389702	●
125	150	15	C	金属	0,02	72 NBR 902	B2FUD	335994	●

● 库存产品 ○ 请咨询: 有模具, 可短期交货 * → 见表2, 第18页

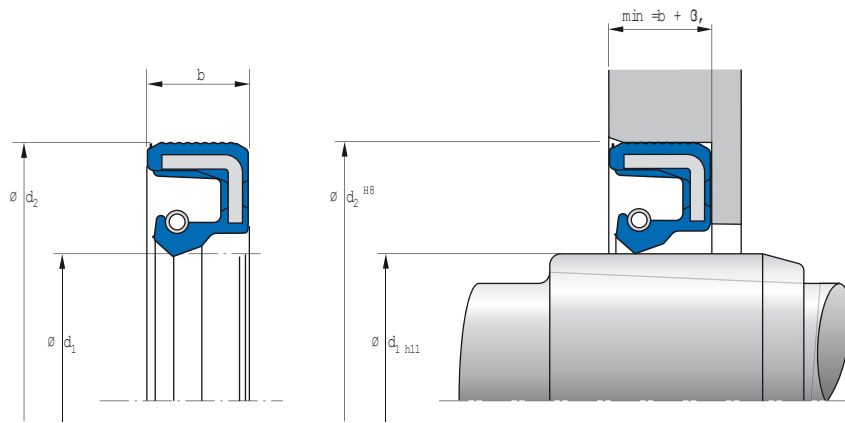


d ₁	d ₂	b	DIN 3761	外表面	压力	材料	型号	订货号	
125	150	15	CS	金属	0,05	72 NBR 902	B2USL	409243	●
125	152,4	15	C	金属	0,05	72 NBR 902	B2	3824	●
125	160			光滑	0,05	75 FKM 585	MSS 1	525438	●
125	160	12	A	光滑	0,05	72 NBR 902	BA	14142	●
125	160	12	A	带槽	0,05	75 FKM 585	BAUMX7	411240	●
125	160	12	B	金属	0,05	72 NBR 902	B1	14766	●
125	160	13	B	金属	0,05	72 NBR 902	B1	19974	●
125	160	13	C	金属	0,05	72 NBR 902	B2	23328	●
125	160	15	AS	光滑	0,05	72 NBR 902	BAUSLX2	470445	●
125	160	15	AS	光滑	0,05	75 FKM 585	BAUMSL	470446	●
125	160	15	C	金属	0,05	72 NBR 902	B2	23329	●
125	160	15	CS	金属	0,05	72 NBR 902	B2SL	25638	○
125	170	13	C	金属	0,05	72 NBR 902	B2	23330	●
125	170	15	C	金属	0,05	72 NBR 902	B2	23331	●
125	180	12	AS	光滑	0,05	72 NBR 902	BAUSLX2	522355	●
125	200			光滑	0,05	72 NBR 902	MSS 1	525412	●
125	200			光滑	0,05	75 FKM 585	MSS 1	525443	●
125	200	15	AS	光滑	0,05	72 NBR 902	BAUSLX2	470425	●
125	200	15	AS	光滑	0,05	75 FKM 585	BAUMSL	470426	●
128	146	13,5	C	金属	0,02	72 NBR 902	B2FUD	341229	●
128	150	12,5	C	金属	0,05	75 FKM 585	B2U	24662	○
128	150	13	A	光滑	0,05	72 NBR 902	BAU	9452	●
128	150	15	B	金属	0,05	72 NBR 902	B1	19565	●
128	150	15	C	金属	0,05	72 NBR 902	B2U	23332	●
128	160	15	C	金属	0,05	72 NBR 902	B2U	23333	●
129	160	15	C	金属	0,05	72 NBR 902	B2	23335	●
130	150	7,5	AS	光滑	*	72 NBR 902	BABSL	369321	●
130	150	15	A	带槽	0,05	75 FKM 585	BAUMX7	530591	●
130	155	10	C	金属	0,05	72 NBR 902	B2U	21415	●
130	160	7,5	AS	光滑	*	75 FKM 595	BABSL	529820	●
130	160	12	A	带槽	0,02	72 NBR 902	BAFUDX7	364316	●
130	160	12	A	带槽	0,05	75 FKM 585	BAUMX7	402397	●
130	160	12	AS	带槽	0,05	75 FKM 585	BAUMSLX7	474122	●
130	160	12	AS	光滑	*	75 FKM 595	BABSL	529506	●
130	160	12	AS	光滑	*	72 NBR 902	BABSL	12011537	●
130	160	12	AS	光滑	0,05	72 NBR 902	BAUSLX2	49030495	●
130	160	12	B	金属	0,05	72 NBR 902	B1U	8105	●
130	160	12	B	金属	0,05	72 NBR 902	B1USL	370762	●
130	160	13	A	带槽	0,02	72 NBR 902	BAFUDX7	335201	●
130	160	13	BS	金属	0,05	72 NBR 902	B1SL	20272	●
130	160	13	C	金属	0,05	72 NBR 902	B2U	23336	●
130	160	14	A	光滑	0,05	72 NBR 902	BAU	376145	●
130	160	15	A	光滑	0,05	72 NBR 902	BAUSL	9463	●
130	160	15	A	带槽	0,05	75 FKM 585	BAUMX7	389456	●
130	160	15	B	金属	0,05	72 NBR 902	B1U	19976	●
130	160	15	C	金属	0,02	72 NBR 902	B2FUD	364341	●
130	160	15	CS	金属	0,05	72 NBR 902	B2USL	34910	●
130	165	13	C	金属	0,05	72 NBR 902	B2U	23338	●
130	170	12	A	光滑	0,05	72 NBR 902	BA	14143	●

● 库存产品 ○ 请咨询: 有模具, 可短期交货 *→见表2, 第18页

d ₁	d ₂	b	DIN 3761	外表面	压力	材料	型号	订货号	
130	170	12	A	带槽	0,05	75 FKM 585	BAUMX7	407050	●
130	170	12	AS	带槽	0,05	75 FKM 585	BAUMSLX7	411238	●
130	170	12	AS	光滑	0,02	72 NBR 902	BAFUDSL	12013366	●
130	170	13	C	金属	0,05	72 NBR 902	B2	23340	●
130	170	15	AS	光滑	0,05	72 NBR 902	BAUSLX2	524696	●
130	170	15	C	金属	0,05	72 NBR 902	B2	23342	●
130	170	15	CS	金属	0,05	72 NBR 902	B2USL	23476	●
130	180	15	C	金属	0,05	72 NBR 902	B2U	23343	●
130	200	15	AS	光滑	0,05	72 NBR 902	BAUSLX2	475361	●
130	200	15	AS	带槽	0,05	75 FKM 585	BAUMSLX7	477612	●
130	215			光滑	0,05	72 NBR 902	MSS 7	522311	●
130	215	15	AS	光滑	0,05	72 NBR 902	BAUSLX2	520454	●
130	215	15	AS	光滑	0,05	75 FKM 585	BAUMSL	520743	●
130	230	14	A	带槽	0,05	72 NBR 902	BAUX27	451058	●
130	230	14	AS	带槽	0,05	72 NBR 902	BAUSLX27	451056	●
132	160	13	C	金属	0,05	72 NBR 902	B2	23344	●
132	160	15	C	金属	0,05	72 NBR 902	B2	23345	●
135	159	6,5		金属	不承压	80 NBR 177458	MSC 01	508558	●
135	159	6,5		金属	不承压	80 FKM 177459	MSC 01	508603	●
135	160	13	C	金属	0,02	72 NBR 902	B2FUD	335199	●
135	160	14	C	金属	0,05	75 FKM 595	B2	432265	○
135	160	15	B	金属	0,02	72 NBR 902	B1FUD	335975	●
135	160	15	C	金属	0,02	72 NBR 902	B2FUD	335991	●
135	165	12	A	带槽	0,05	75 FKM 585	BAUMX7	521829	●
135	165	13	C	金属	0,05	72 NBR 902	B2U	23348	●
135	165	15	C	金属	0,05	72 NBR 902	B2	23537	●
135	170	10	B	金属	0,05	72 NBR 902	B1USL	430579	○
135	170	12	A	带槽	0,02	72 NBR 902	BAFUDX7	335202	●
135	170	12	A	带槽	0,05	75 FKM 585	BAUMX7	411236	●
135	170	12	AS	光滑	0,05	75 FKM 585	BAUMSL	375318	○
135	170	12	B	金属	0,05	72 NBR 902	B1U	11446	●
135	170	13	C	金属	0,05	72 NBR 902	B2U	23349	●
135	170	15	A	带槽	0,05	75 FKM 585	BAUMX7	389749	●
135	170	15	B	金属	0,05	72 NBR 902	B1	19979	●
135	170	15	C	金属	0,05	72 NBR 902	B2U	23350	●
135	180	15	C	金属	0,05	72 NBR 902	B2U	23351	●
135	215	12	AS	光滑	0,05	72 NBR 902	BAUSLX2	522312	●
138	160	15	C	金属	0,02	72 NBR 902	B2FUD	335197	●
138	170	15	C	金属	0,05	72 NBR 902	B2U	23352	●
140	160	10	AS	光滑	*	72 NBR 902	BABSL	329169	●
140	160	10	AS	光滑	*	75 FKM 595	BABSL	476112	○
140	160	13	B	金属	0,02	72 NBR 902	B1FUD	344711	●
140	160	13	C	金属	0,05	72 NBR 902	B2U	374756	●
140	160	15	C	金属	0,02	72 NBR 902	B2FUD	345082	●
140	165	12	A	光滑	0,05	72 NBR 902	BA	9475	●
140	165	12	C	金属	0,05	72 NBR 902	B2	22821	●
140	165	15	C	金属	0,05	72 NBR 902	B2U	23354	●
140	170	12	AS	光滑	0,02	72 NBR 902	BAFUDSL	12014961	●
140	170	13	A	光滑	0,05	72 NBR 902	BAU	9484	●
140	170	13	AS	带槽	0,05	75 FKM 585	BAUMSLX7	434702	●
140	170	13	C	金属	0,02	72 NBR 902	B2FUD	335198	●
140	170	13	CS	金属	0,05	75 FKM 595	B2SL	2272	○
140	170	15	A	光滑	0,05	72 NBR 902	BA	5743	●
140	170	15	A	带槽	0,05	75 FKM 595	BAUMX7	348664	○
140	170	15	A	带槽	0,05	75 FKM 585	BAUMX7	389458	●
140	170	15	A	光滑	0,05	72 NBR 902	BAUX2	478568	○
140	170	15	AS	光滑	0,05	72 NBR 902	BASL	9491	●
140	170	15	AS	光滑	*	72 NBR 902	BABSL	142668	●
140	170	15	AS	光滑	*	75 FKM 595	BABSL	372626	●
140	170	15	AS	光滑	*	72 NBR 902	BABSL	12011538	●
140	170	15	AS	光滑	0,05	72 NBR 902	BAUSLX2	49011061	●
140	170	15	B	金属	0,02	72 NBR 902	B1FUD	335976	●
140	170	15	C	金属	0,02	72 NBR 902	B2FUD	335993	●
140	170	15	C	金属	最大1 MPa	PTFE F56101	B2PT	365200	○
140	170	15	CS	金属	0,02	72 NBR 902	B2FUDSL	334337	●

● 库存产品 ○ 请咨询: 有模具, 可短期交货 * → 见表2, 第18页

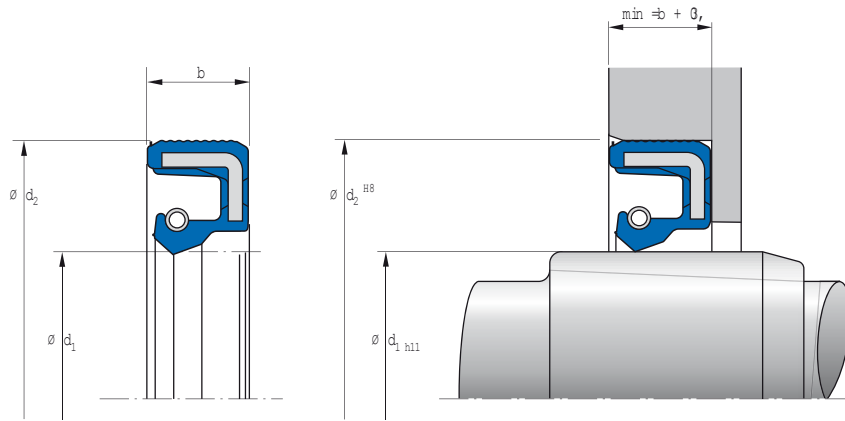


d ₁	d ₂	b	DIN 3761	外表面	压力	材料	型号	订货号	
140	180	12	A	光滑	0,05	72 NBR 902	BAUX2	49037538	●
140	180	12	AS	光滑	*	75 FKM 595	BABSL	476731	●
140	180	12	AS	光滑	*	72 NBR 902	BABSL	520212	●
140	180	15	B	金属	0,05	72 NBR 902	B1USL	20194	●
140	180	15	C	金属	0,05	72 NBR 902	B2	23357	●
140	180	15	CS	金属	0,05	72 NBR 902	B2SL	321493	●
140	190	15	C	金属	0,05	72 NBR 902	B2	23358	●
140	230	15	A	带槽	0,05	72 NBR 902	BAUX27	532980	●
140	230	15	A	光滑	0,05	75 FKM 585	BAUM	49012122	●
140	230	15	AS	带槽	0,05	72 NBR 902	BAUSLX27	451930	●
140	230	15	AS	光滑	0,05	75 FKM 585	BAUMSL	49012059	●
140	250	15	A	带槽	0,05	72 NBR 902	BAUX27	467792	●
140	250	15	A	光滑	0,05	75 FKM 585	BAUM	49012123	●
140	250	15	AS	带槽	0,05	72 NBR 902	BAUSLX27	467868	●
140	250	15	AS	光滑	0,05	75 FKM 585	BAUMSL	49012058	●
142	170	15	C	金属	0,05	72 NBR 902	B2U	23535	●
144	180	15	C	金属	0,05	72 NBR 902	B2	23359	●
145	165	13	C	金属	0,02	72 NBR 902	B2FUD	341228	●
145	170	13	AS	光滑	0,05	72 NBR 902	BAUSLX2	49016145	●
145	170	13	BS	金属	0,05	72 NBR 902	B1SL	12011373	●
145	170	13	C	金属	0,05	72 NBR 902	B2U	23360	●
145	170	13	CS	金属	0,05	72 NBR 902	B2SL	5238	●
145	170	15	A	光滑	0,05	72 NBR 902	BAU	106590	○
145	170	15	B	金属	0,05	72 NBR 902	B1U	20268	●
145	170	15	C	金属	0,05	72 NBR 902	B2U	23361	●
145	175	13	C	金属	0,05	72 NBR 902	B2U	114908	●
145	175	15	A	光滑	0,05	72 NBR 902	BA	14163	●
145	175	15	A	带槽	0,05	75 FKM 585	BAUMX7	402486	●
145	175	15	B	金属	0,05	72 NBR 902	B1	31533	●
145	175	15	BS	金属	0,02	72 NBR 902	B1FUDSL	116558	●
145	175	15	C	金属	0,05	72 NBR 902	B2	2619	●
145	180	13	AS	光滑	0,02	72 NBR 902	BAFUDSL	12011214	●
145	180	13	C	金属	0,05	72 NBR 902	B2	23362	●
145	180	15	C	金属	0,05	72 NBR 902	B2U	23363	●
145	190			光滑	0,05	72 NBR 902	MSS 1	525411	●
145	190			光滑	0,05	75 FKM 585	MSS 1	525441	●
145	190	15	C	金属	0,05	72 NBR 902	B2	23364	●
145	190	17	AS	光滑	0,05	72 NBR 902	BAUSLX2	470449	●
145	190	17	AS	光滑	0,05	75 FKM 585	BAUMSL	470450	●
145	230			光滑	0,05	72 NBR 902	MSS 1	525413	●
145	230			光滑	0,05	75 FKM 585	MSS 1	525444	○
145	230	17	AS	光滑	0,05	72 NBR 902	BAUSLX2	470427	●
145	230	17	AS	光滑	0,05	75 FKM 585	BAUMSL	470428	●
146	178	14	C	金属	0,05	72 NBR 902	B2	23366	○
146	193,7	10	AS	光滑	*	72 NBR 902	BABSL	454312	○
148	170	14,5	CS	金属	0,02	72 NBR 902	B2FUDSL	341227	●
148	170	15	A	光滑	0,05	72 NBR 902	BA	9501	●
148	170	15	C	金属	0,05	72 NBR 902	B2U	23367	●
148	180	15	C	金属	0,05	72 NBR 902	B2U	23368	●

● 库存产品 ○ 请咨询: 有模具, 可短期交货 *→见表2, 第18页

d ₁	d ₂	b	DIN 3761	外表面	压力	材料	型号	订货号	
150	170	15	C	金属	0,05	72 NBR 902	B2U	345083	●
150	180	8,5	AS	光滑	*	72 NBR 902	BABSL	146597	●
150	180	8,5	AS	光滑	*	75 FKM 585	BABSL	366770	●
150	180	8,5	AS	光滑	*	72 NBR 902	BABSL	49031083	●
150	180	13	A	光滑	0,05	72 NBR 902	BA	9505	●
150	180	13	C	金属	0,05	72 NBR 902	B2U	23370	●
150	180	13	C	金属	0,05	75 FKM 595	B2	431416	○
150	180	15	A	带槽	0,05	75 FKM 585	BAUMX7	389750	●
150	180	15	A	光滑	0,05	72 NBR 902	BAU	49010296	●
150	180	15	AS	带槽	0,05	75 FKM 585	BAUMSLX7	521014	●
150	180	15	AS	光滑	0,05	72 NBR 902	BAUSLX2	49010594	●
150	180	15	B	金属	0,05	72 NBR 902	B1U	19984	○
150	180	15	B	金属	0,05	72 NBR 902	B1USL	436128	○
150	180	15	BS	金属	0,02	72 NBR 902	B1FUDSL	356357	●
150	180	15	C	金属	0,05	72 NBR 902	B2U	23371	●
150	180	15	CS	金属	0,05	72 NBR 902	B2USL	355455	●
150	190	15	C	金属	0,05	72 NBR 902	B2U	23372	●
150	190	15	C	金属	0,05	75 FKM 595	B2	49033343	○
150	200	15	C	金属	0,05	72 NBR 902	B2	23373	●
150	225			光滑	0,05	72 NBR 902	MSS 7	522345	●
150	225	15	AS	光滑	0,05	72 NBR 902	BAUSLX2	475365	●
150	225	15	AS	带槽	0,05	75 FKM 585	BAUMSLX7	477610	●
155	174	12	A	光滑	0,05	72 NBR 902	BA	9518	●
155	174	12	A	光滑	0,05	75 FKM 595	BAUM	410711	○
155	180	15	A	光滑	0,05	75 FKM 585	BAUM	463990	○
155	180	15	A	光滑	0,05	72 NBR 902	BAUX2	478570	●
155	180	15	AS	带槽	0,05	75 FKM 585	BAUMSLX7	474107	●
155	180	15	AS	光滑	0,05	72 NBR 902	BAUSLX2	478569	●
155	180	15	C	金属	0,05	72 NBR 902	B2	23376	●
155	190	13	A	光滑	0,05	72 NBR 902	BAUX2	478580	●
155	190	13	AS	光滑	0,05	72 NBR 902	BAUSLX2	478579	●
155	190	15	B	金属	0,05	72 NBR 902	B1	19985	○
155	190	15	C	金属	0,05	72 NBR 902	B2	23377	●
155	200	15	C	金属	0,05	72 NBR 902	B2	23379	●
155	225	12	AS	光滑	0,05	72 NBR 902	BAUSLX2	522354	●
158	180	15	C	金属	0,05	72 NBR 902	B2U	22826	●
160	180	10	B	金属	0,05	72 NBR 902	B1USL	328020	●
160	180	15	C	金属	0,02	72 NBR 902	B2FUD	395523	●
160	185	8,5	AS	光滑	*	72 NBR 902	BABSL	3790	●
160	185	10	A	光滑	0,05	72 NBR 902	BA	36952	●
160	185	10	B	金属	0,05	72 NBR 902	B1U	19986	●
160	185	14	A	光滑	0,05	72 NBR 902	BAU	331905	●
160	190	8,5	AS	光滑	*	75 FKM 595	BABSL	464827	○
160	190	13	B	金属	0,05	72 NBR 902	B1	19987	●
160	190	13	C	金属	0,05	72 NBR 902	B2	23380	●
160	190	15	A	光滑	0,05	72 NBR 902	BAU	2627	●
160	190	15	A	光滑	0,05	72 NBR 902	BAU	323701	○
160	190	15	A	带槽	0,05	75 FKM 585	BAUMX7	389752	●
160	190	15	AS	光滑	0,05	72 NBR 902	BASL	122255	●
160	190	15	AS	带槽	0,05	75 FKM 585	BAUMSLX7	521015	●
160	190	15	AS	光滑	0,05	72 NBR 902	BAUSLX2	49030496	●
160	190	15	B	金属	0,05	72 NBR 902	B1	19988	●
160	190	15	C	金属	0,05	72 NBR 902	B2U	23381	●
160	190	15	CS	金属	0,02	72 NBR 902	B2FUDSL	355453	●
160	200	10	AS	光滑	*	72 NBR 902	BABSL	523618	●
160	200	10	AS	光滑	*	75 FKM 595	BABSL	523619	●
160	200	15	C	金属	0,05	72 NBR 902	B2U	23383	●
160	240	14	AS	光滑	0,05	72 NBR 902	BAUSLX2	475366	●
160	240	14	AS	带槽	0,05	75 FKM 585	BAUMSLX7	477614	●
160	290	18	A	带槽	0,05	72 NBR 902	BAUX27	452149	●
160	290	18	A	光滑	0,05	75 FKM 595	BAUM	49012110	●
160	290	18	AS	带槽	0,05	72 NBR 902	BAUSLX27	452148	●
160	290	18	AS	光滑	0,05	75 FKM 595	BAUMSL	49012057	●
162	190	12	A	光滑	0,05	75 FKM 585	BAUM	410714	○
162	190	12	A	光滑	0,05	72 NBR 902	BAUX2	478563	●

● 库存产品 ○ 请咨询: 有模具, 可短期交货 * → 见表2, 第18页

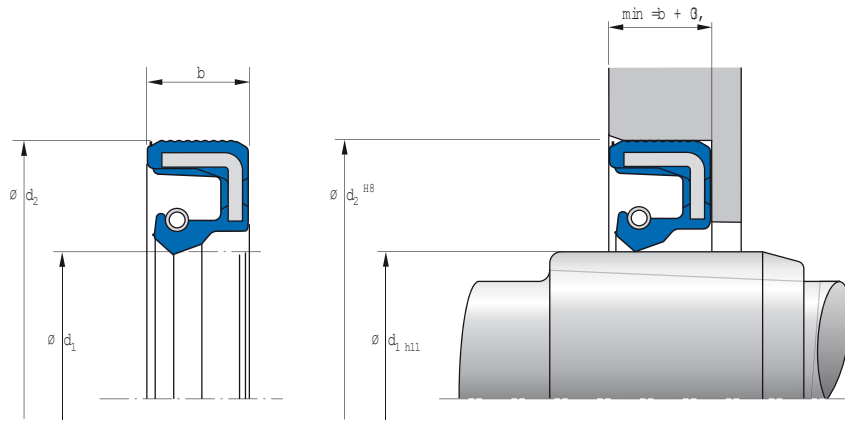


d ₁	d ₂	b	DIN 3761	外表面	压力	材料	型号	订货号	
162	190	12	AS	光滑	0,05	72 NBR 902	BAUSLX2	478561	●
162	190	12	AS	带槽	0,05	75 FKM 585	BAUMSLX7	520229	●
162	190	15	C	金属	0,05	72 NBR 902	B2	23384	●
165	190	13	A	光滑	0,05	72 NBR 902	BA	9529	●
165	190	13	B	金属	0,05	72 NBR 902	B1U	19989	●
165	190	13	B	金属	0,05	72 NBR 902	B1USL	20199	●
165	190	13	C	金属	0,05	72 NBR 902	B2U	23386	●
165	190	15	B	金属	0,05	72 NBR 902	B1U	19990	●
165	190	15	C	金属	0,05	72 NBR 902	B2U	23387	●
165	200	15	C	金属	0,05	72 NBR 902	B2	23388	●
168	190	15	C	金属	0,05	72 NBR 902	B2U	22828	●
168	200	15	C	金属	0,05	72 NBR 902	B2U	23389	●
168	200	15	C	金属	0,05	75 FKM 585	B2U	326623	○
170	190	15	B	金属	0,05	72 NBR 902	B1USL	315273	●
170	190	15	C	金属	0,02	72 NBR 902	B2FUD	341226	●
170	200	12	AS	光滑	*	75 FKM 595	BABSL	476560	○
170	200	12	AS	光滑	*	72 NBR 902	BABSL	520211	●
170	200	12	BS	金属	0,05	72 NBR 902	B1SL	37129	●
170	200	13	C	金属	0,05	72 NBR 902	B2U	23391	●
170	200	14	AS	光滑	*	72 NBR 902	BABSL	146585	●
170	200	14	AS	光滑	*	75 FKM 595	BABSL	397048	●
170	200	15	A	光滑	0,05	72 NBR 902	BA	31453	●
170	200	15	A	带槽	0,05	75 FKM 585	BAUMX7	389755	●
170	200	15	AS	带槽	0,02	72 NBR 902	BAFUDSLX7	364313	●
170	200	15	AS	带槽	0,05	75 FKM 585	BAUMSLX7	521016	●
170	200	15	B	金属	0,02	72 NBR 902	B1FUD	356360	●
170	200	15	BS	金属	0,05	72 NBR 902	B1SL	31473	○
170	200	15	C	金属	0,02	72 NBR 902	B2FUD	355457	●
170	200	15	CS	金属	0,05	72 NBR 902	B2SL	23503	●
170	215	16	C	金属	0,05	72 NBR 902	B2	23393	●
170	215	16	C	金属	0,05	72 NBR 902	B2U	478560	●
170	215	16	CS	金属	0,05	72 NBR 902	B2USL	478559	○
172	190	8,5	AS	光滑	*	75 FKM 595	BABSL	469004	●
172	200	15	C	金属	0,05	72 NBR 902	B2U	23395	●
174	190	5	A	光滑	0,05	72 NBR 902	BAUSL	406551	○
175	200	15	A	光滑	0,05	72 NBR 902	BAU	526213	●
175	200	15	B	金属	0,05	75 FKM 595	B1U	426969	○
175	200	15	C	金属	0,02	72 NBR 902	B2FUD	334979	●
175	205	15	A	光滑	0,05	72 NBR 902	BA	9550	●
175	205	15	C	金属	最大 1 MPa	PTFE F56101	B2PT	471887	○
175	215	16	C	金属	0,05	72 NBR 902	B2U	23397	●
178	200	15	C	金属	0,05	72 NBR 902	B2U	23399	●
178	215	16	C	金属	0,05	72 NBR 902	B2	23400	●
180	200	12	B	金属	0,05	72 NBR 902	B1USL	49002098	○
180	200	12	C	金属	0,05	72 NBR 902	B2U	339544	●
180	200	15	C	金属	0,05	72 NBR 902	B2U	23567	●
180	200	15	CS	金属	0,05	72 NBR 902	B2SL	326786	●
180	210	8,5	AS	光滑	*	72 NBR 902	BABSL	367484	●
180	210	8,5	AS	光滑	*	75 FKM 595	BABSL	520626	●

● 库存产品 ○ 请咨询：有模具，可短期交货 *→见表2，第18页

d ₁	d ₂	b	DIN 3761	外表面	压力	材料	型号	订货号	
180	210	15	A	带槽	0,02	72 NBR 902	BAFUDX27	346139	●
180	210	15	A	带槽	0,05	75 FKM 585	BAUMX7	402490	●
180	210	15	AS	带槽	0,05	75 FKM 585	BAUMSLX7	521017	●
180	210	15	B	金属	0,05	72 NBR 902	B1U	19129	●
180	210	15	C	金属	0,05	72 NBR 902	B2U	2630	●
180	215	15	CS	金属	0,05	72 NBR 902	B2USL	27471	●
180	215	16	AS	光滑	0,05	75 FKM 585	BAUMSL	392790	○
180	215	16	B	金属	0,05	72 NBR 902	B1	19992	●
180	215	16	C	金属	0,05	72 NBR 902	B2U	23402	●
180	220	16	C	金属	0,05	72 NBR 902	B2	23403	●
182	215	16	C	金属	0,05	72 NBR 902	B2	23404	●
184	210	15	AS	光滑	0,05	75 FKM 595	BAUMSL	304125	○
185	205	11	AS	光滑	*	75 FKM 595	BABSL	531100	●
185	205	11	AS	光滑	*	72 NBR 902	BABSL	531108	●
185	210	13	A	带槽	0,02	72 NBR 902	BAFUDX27	334281	●
185	215	15	C	金属	0,05	72 NBR 902	B2U	23405	●
185	215	16	C	金属	0,05	75 FKM 585	B2U	471587	○
185	215	16	CS	金属	0,05	72 NBR 902	B2SL	23480	○
185	215	16	CS	金属	0,05	72 NBR 902	B2SL	100795	●
185	230	16	C	金属	0,05	72 NBR 902	B2	23406	●
188	215	16	C	金属	0,05	72 NBR 902	B2	23407	●
190	215	15	B	金属	0,05	72 NBR 902	B1U	19994	●
190	215	16	C	金属	0,05	72 NBR 902	B2U	22831	●
190	220	12	A	光滑	0,05	72 NBR 902	BAUSL	9561	●
190	220	15	A	光滑	0,05	72 NBR 902	BAU	11458	○
190	220	15	A	带槽	0,02	72 NBR 902	BAFUDX27	334745	●
190	220	15	A	带槽	0,05	75 FKM 585	BAUMX7	389697	●
190	220	15	AS	带槽	0,05	75 FKM 585	BAUMSLX7	454176	●
190	220	15	AS	光滑	*	75 FKM 595	BABSL	363446	●
190	220	15	AS	光滑	*	72 NBR 902	BABSL	427821	●
190	220	15	B	金属	0,02	72 NBR 902	B1FUD	345090	●
190	220	15	C	金属	0,02	72 NBR 902	B2FUD	345085	●
190	220	16	B	金属	0,02	72 NBR 902	B1FUD	345091	●
190	220	16	B	金属	0,05	75 FKM 585	B1U	49011248	○
190	225	16	A	光滑	0,05	72 NBR 902	BAUX2	478704	●
190	225	16	AS	光滑	0,05	72 NBR 902	BAUSLX2	478703	●
190	230	16	C	金属	0,05	72 NBR 902	B2	23409	●
195	220	16	C	金属	0,05	72 NBR 902	B2U	23411	●
195	220	16	C	金属	0,05	75 FKM 595	B2U	530942	○
195	230	15	C	金属	0,05	72 NBR 902	B2	23412	●
200	230	13	AS	光滑	*	72 NBR 902	BABSL	360342	●
200	230	13	AS	光滑	*	75 FKM 595	BABSL	529444	●
200	230	15	A	光滑	0,05	72 NBR 902	BA	31464	●
200	230	15	A	光滑	0,05	72 NBR 902	BAUSL	349992	●
200	230	15	A	带槽	0,05	75 FKM 585	BAUMX7	407051	●
200	230	15	AS	带槽	0,05	75 FKM 585	BAUMSLX7	520230	●
200	230	15	B	金属	0,05	72 NBR 902	B1USL	20269	●
200	230	15	B	金属	0,05	72 NBR 902	B1	26728	●
200	230	15	C	金属	0,05	72 NBR 902	B2U	23414	●
200	230	15	CS	金属	0,05	72 NBR 902	B2SL	34917	●
200	230	16	B	金属	0,05	72 NBR 902	B1U	19996	●
200	250	15	C	金属	0,05	72 NBR 902	B2	23415	●
200	310	18	A	光滑	0,05	75 FKM 595	BAUM	49012111	●
200	310	18	AS	光滑	0,05	75 FKM 595	BAUMSL	49011949	●
205	230	15	A	带槽	0,05	75 FKM 585	BAUMX7	528843	●
205	230	15	B	金属	0,05	72 NBR 902	B1	19997	●
205	230	16	C	金属	0,05	72 NBR 902	B2U	22832	●
205	250	16	C	金属	0,05	72 NBR 902	B2	25648	●
210	240	15	A	光滑	0,05	72 NBR 902	BA	2546	●
210	240	15	AS	带槽	0,05	75 FKM 585	BAUMSLX7	474108	●
210	240	15	B	金属	0,05	72 NBR 902	B1U	19239	●
210	240	15	C	金属	0,05	72 NBR 902	B2	2551	●
210	240	15	C	金属	0,05	75 FKM 595	B2U	312565	○
210	250	16	C	金属	0,05	72 NBR 902	B2U	23418	●
215	235	10	AS	光滑	0,05	75 FKM 595	BAUMSL	478540	○

● 库存产品 ○ 请咨询: 有模具, 可短期交货 * → 见表2, 第18页

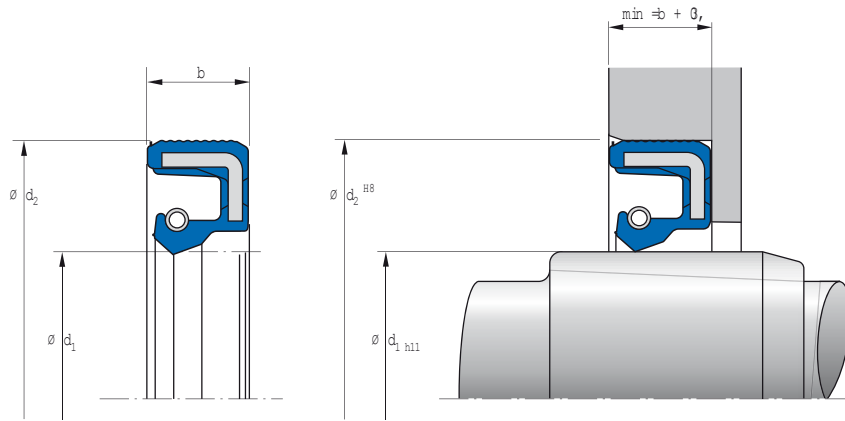


d ₁	d ₂	b	DIN 3761	外表面	压力	材料	型号	订货号	
215	240	12	A	光滑	0,05	72 NBR 902	BAUX2	9577	●
215	245	16	C	金属	0,05	75 FKM 585	B2U	327418	○
215	250	16	A	光滑	0,05	72 NBR 902	BAU	9580	●
215	250	16	C	金属	0,05	72 NBR 902	B2U	23419	●
215	250	16	C	金属	0,05	75 FKM 595	B2U	429789	○
218	250	16	C	金属	0,05	72 NBR 902	B2	23420	●
220	250	11	B	金属	0,05	72 NBR 902	B1	20440	●
220	250	15	A	带槽	0,05	75 FKM 585	BAUMX7	435004	●
220	250	15	A	带槽	0,02	72 NBR 902	BAUX7	49027702	●
220	250	15	AS	带槽	0,05	75 FKM 585	BAUMSLX7	468763	●
220	250	15	AS	带槽	0,05	72 NBR 902	BAUSLX7	49027671	●
220	250	15	B	金属	0,05	72 NBR 902	B1	20444	●
220	250	15	C	金属	0,05	72 NBR 902	B2U	23421	●
220	250	15	C	金属	0,05	75 FKM 595	B2U	433549	○
220	250	15	C	金属	0,05	72 NBR 902	B2U	478510	●
220	250	15	CS	金属	0,05	72 NBR 902	B2SL	150730	●
220	250	15	CS	金属	0,05	72 NBR 902	B2USL	478509	●
220	250	16	BS	金属	0,05	72 NBR 902	B1SL	21153	●
220	270	15	C	金属	0,05	72 NBR 902	B2	23714	●
225	250	16	C	金属	0,05	72 NBR 902	B2	22834	●
225	270	16	C	金属	0,05	72 NBR 902	B2	23715	●
230	250	8	A	光滑	不承压	72 NBR 902	BAOF	316204	●
230	255	10	B	金属	0,05	72 NBR 902	B1	20441	●
230	255	15	A	光滑	0,05	72 NBR 902	BAUX2	49020472	●
230	260	15	A	光滑	0,05	72 NBR 902	BA	14221	●
230	260	15	A	带槽	0,05	75 FKM 585	BAUMX7	412593	●
230	260	15	AS	光滑	0,05	72 NBR 902	BASL	28250	●
230	260	15	AS	带槽	0,05	75 FKM 585	BAUMSLX7	520231	●
230	260	15	B	金属	0,05	72 NBR 902	B1	20859	●
230	260	15	C	金属	0,05	72 NBR 902	B2	2555	●
230	260	15	C	金属	0,05	75 FKM 595	B2	83032	○
230	270	15	C	金属	0,05	72 NBR 902	B2	23718	●
230	270	16	B	金属	0,05	72 NBR 902	B1U	20446	●
230	280	16	C	金属	0,05	72 NBR 902	B2	23719	●
235	270	16	C	金属	0,05	72 NBR 902	B2U	23720	●
240	270	8,5	AS	光滑	*	72 NBR 902	BABSL	412661	●
240	270	8,5	AS	光滑	*	75 FKM 595	BABSL	430275	●
240	270	15	A	光滑	0,05	72 NBR 902	BAU	9592	●
240	270	15	A	光滑	0,05	75 FKM 585	BAUM	414150	●
240	270	15	A	光滑	0,05	72 NBR 902	BAUX2	478706	○
240	270	15	AS	光滑	0,05	72 NBR 902	BAUSLX2	478705	●
240	270	15	AS	带槽	0,05	75 FKM 585	BAUMSLX7	520694	●
240	270	15	B	金属	0,05	72 NBR 902	B1	27251	●
240	270	15	C	金属	0,05	75 FKM 585	B2U	67082	○
240	270	15	C	金属	0,05	72 NBR 902	B2U	478505	●
240	270	15	CS	金属	0,05	72 NBR 902	B2USL	478504	●
240	280	16	C	金属	0,05	72 NBR 902	B2	23722	●
240	280	16	C	金属	0,05	75 FKM 585	B2	455906	○
240	290	16	C	金属	0,05	72 NBR 902	B2	23723	●

● 库存产品 ○ 请咨询: 有模具, 可短期交货 *→见表2, 第18页

d ₁	d ₂	b	DIN 3761	外表面	压力	材料	型号	订货号	
245	270	16	C	金属	0,05	72 NBR 902	B2U	23708	●
250	280	15	A	光滑	0,05	72 NBR 902	BA	38350	●
250	280	15	A	光滑	0,05	75 FKM 585	BAUM	142223	○
250	280	15	A	带槽	0,05	75 FKM 585	BAUMX7	49035578	○
250	280	15	AS	光滑	0,05	72 NBR 902	BAUSLX2	478708	●
250	280	15	AS	带槽	0,05	75 FKM 585	BAUMSLX7	520695	●
250	280	15	B	金属	0,05	72 NBR 902	B1	12086	●
250	280	15	C	金属	0,05	72 NBR 902	B2	2563	●
250	280	15	C	金属	0,05	75 FKM 585	B2	330565	○
250	280	15	C	金属	0,05	72 NBR 902	B2U	478503	●
250	280	15	CS	金属	0,05	72 NBR 902	B2SL	478501	●
250	280	16	C	金属	0,05	72 NBR 902	B2	23725	●
250	290	16	C	金属	0,05	72 NBR 902	B2	23726	●
255	290	12	A	光滑	0,05	72 NBR 902	BAU	303665	●
255	290	16	C	金属	0,05	72 NBR 902	B2U	23727	●
260	280	10	AS	光滑	*	72 NBR 902	BABSL	407571	●
260	280	10	AS	光滑	*	75 FKM 595	BABSL	520246	●
260	280	16	C	金属	0,05	72 NBR 902	B2	25363	●
260	290	16	C	金属	0,05	72 NBR 902	B2U	23728	●
260	290	16	C	金属	0,05	75 FKM 595	B2	301481	○
260	300	20	AS	带槽	0,05	75 FKM 585	BAUMSLX7	520696	●
260	300	20	B	金属	0,05	72 NBR 902	B1U	2564	●
260	300	20	C	金属	0,05	72 NBR 902	B2	31706	●
260	310	16	C	金属	0,05	72 NBR 902	B2U	23729	●
265	290	16	C	金属	0,05	72 NBR 902	B2U	23746	●
265	290	16	C	金属	0,05	75 FKM 595	B2	387240	○
265	310	16	C	金属	0,05	72 NBR 902	B2	23731	●
270	300	15	A	光滑	0,05	75 FKM 585	BAUM	333308	○
270	310	16	A	光滑	0,05	75 FKM 585	BAUM	335347	○
270	310	16	B	金属	0,05	72 NBR 902	B1	359071	●
270	310	16	C	金属	0,05	72 NBR 902	B2	23733	○
270	310	16	C	金属	0,05	75 FKM 595	B2	376654	○
270	310	16	CS	金属	0,05	72 NBR 902	B2USL	150423	●
275	310	16	C	金属	0,05	72 NBR 902	B2	23734	●
280	310	16	C	金属	0,05	72 NBR 902	B2	23736	●
280	320	20	AS	带槽	0,05	75 FKM 585	BAUMSLX7	520697	●
280	320	20	B	金属	0,05	72 NBR 902	B1	2526	●
280	320	20	C	金属	0,05	72 NBR 902	B2	26356	○
280	320	20	C	金属	0,05	75 FKM 595	B2	308782	○
280	320	20	CS	金属	0,05	72 NBR 902	B2USL	304607	●
285	310	16	C	金属	0,05	72 NBR 902	B2U	23710	●
285	325	16	A	光滑	0,05	72 NBR 902	BA	9600	●
290	330	16	B	金属	0,05	72 NBR 902	B1USL	20449	●
290	330	18	C	金属	0,05	72 NBR 902	B2U	31476	●
300	332	16	C	金属	0,05	72 NBR 902	B2	23750	●
300	335	18	C	金属	0,05	72 NBR 902	B2	23745	●
300	340	16	A	光滑	0,05	72 NBR 902	BA	9603	●
300	340	16	A	光滑	0,05	75 FKM 585	BAUM	530862	○
300	340	16	AS	带槽	0,05	72 NBR 902	BAUSLX7	346539	●
300	340	20	AS	光滑	*	72 NBR 902	BABSL	421276	●
300	340	20	AS	带槽	0,05	75 FKM 585	BAUMSLX7	520698	●
300	340	20	B	金属	0,05	72 NBR 902	B1	13450	●
300	340	20	C	金属	0,05	72 NBR 902	B2	2528	●
300	340	20	C	金属	0,05	75 FKM 595	B2	435428	○
310	350	18	C	金属	0,05	72 NBR 902	B2	25369	●
310	350	18	C	金属	0,05	75 FKM 595	B2	389112	○
315	355	18	C	金属	0,05	72 NBR 902	B2	23737	●
315	365	20	C	金属	0,05	72 NBR 902	B2	23531	●
315	365	20	C	金属	0,05	75 FKM 595	B2U	126441	○
320	340	10	B	金属	不承压	72 NBR 902	B1OF	429045	○
320	350	18	C	金属	0,05	72 NBR 902	B2	34939	●
320	360	18	C	金属	0,05	72 NBR 902	B2	23738	●
320	360	18	C	金属	0,05	75 FKM 595	B2	424128	○
320	360	20	A	光滑	0,05	75 FKM 595	BAUM	324209	○
320	360	20	AS	带槽	0,05	75 FKM 585	BAUMSLX7	520699	●

● 库存产品 ○ 请咨询: 有模具, 可短期交货 * → 见表2, 第18页



d ₁	d ₂	b	DIN 3761	外表面	压力	材料	型号	订货号	
320	360	20	B	金属	0,05	72 NBR 902	B1	17866	●
320	360	20	C	金属	0,05	72 NBR 902	B2	2530	●
320	360	20	C	金属	0,05	75 FKM 595	B2	459247	○
325	365	16	C	金属	0,05	72 NBR 902	B2	23760	●
330	370	18	C	金属	0,05	72 NBR 902	B2	23739	●
335	375	18	A	光滑	0,05	72 NBR 902	BA	9608	●
340	372	16	C	金属	0,05	72 NBR 902	B2	23754	●
340	380	18	C	金属	0,05	72 NBR 902	B2	23740	●
340	380	20	A	带槽	0,05	75 FKM 585	BAUMX7	522482	○
340	380	20	AS	带槽	0,05	75 FKM 585	BAUMSLX7	523042	●
340	380	20	B	金属	0,05	72 NBR 902	B1	31645	●
340	380	20	C	金属	0,05	72 NBR 902	B2	2531	●
340	380	20	C	金属	0,05	75 FKM 585	B2	126482	○
350	380	16	B	金属	0,05	72 NBR 902	B1	20447	●
350	390	18	C	金属	0,05	72 NBR 902	B2	23741	●
360	392	20	C	金属	0,05	72 NBR 902	B2	25510	●
360	400	18	C	金属	0,05	72 NBR 902	B2	23711	●
360	400	20	B	金属	0,05	72 NBR 902	B1	2533	●
360	400	20	C	金属	0,05	72 NBR 902	B2	31739	●
360	400	20	C	金属	0,05	75 FKM 595	B2	102925	○
365	405	18	C	金属	0,05	72 NBR 902	B2	23749	●
380	420	20	B	金属	0,05	72 NBR 902	B1	31667	●
380	420	20	C	金属	0,05	72 NBR 902	B2	2535	●
380	420	20	C	金属	0,05	75 FKM 585	B2	117105	○
380	430	19	C	金属	0,05	72 NBR 902	B2	25375	●
390	430	18	C	金属	0,05	72 NBR 902	B2	3565	●
394	420	16	A	光滑	0,05	72 NBR 902	BA	9611	●
394	420	16	AS	光滑	0,05	72 NBR 902	BASL	528215	●
395	430	18	C	金属	0,05	72 NBR 902	B2	23743	●
400	425	15	A	光滑	0,05	72 NBR 902	BA	355085	●
400	440	20	B	金属	0,05	72 NBR 902	B1	31653	●
400	440	20	C	金属	0,05	72 NBR 902	B2	25377	●
400	440	20	C	金属	0,05	75 FKM 595	B2	437815	○
400	450	20	A	光滑	0,05	72 NBR 902	BA	10569	●
420	460	20	A	光滑	0,05	75 FKM 585	BAUM	346641	○
420	460	20	B	金属	0,05	72 NBR 902	B1	31668	●
420	460	20	C	金属	0,05	72 NBR 902	B2	23759	●
420	460	20	C	金属	0,05	75 FKM 595	B2	428983	○
440	470	20	C	金属	0,05	72 NBR 902	B2	23748	●
440	480	20	B	金属	0,05	72 NBR 902	B1	2536	●
440	480	20	B	金属	0,05	75 FKM 595	B1	429204	○
440	480	20	C	金属	0,05	72 NBR 902	B2	31751	●
448	480	15	A	光滑	0,05	75 FKM 585	BAUM	451881	○
460	500	20	B	金属	0,05	72 NBR 902	B1	31700	●
460	500	20	B	金属	0,05	75 FKM 585	B1	477548	○
460	500	20	C	金属	0,05	72 NBR 902	B2	2539	●
467	510	20	C	金属	0,05	72 NBR 902	B2	23753	●
480	520	20	A	光滑	0,05	72 NBR 902	BA	10579	●
480	520	20	A	光滑	0,05	75 FKM 595	BAUM	49008731	○

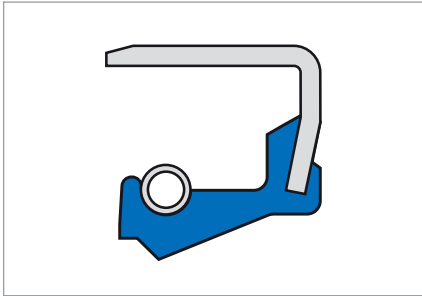
● 库存产品 ○ 请咨询: 有模具, 可短期交货 *→见表2, 第18页

d ₁	d ₂	b	DIN 3761	外表面	压力	材料	型号	订货号	
480	520	20	B	金属	0,05	72 NBR 902	B1	31702	●
480	520	20	C	金属	0,05	72 NBR 902	B2	19783	●
500	540	20	B	金属	0,05	72 NBR 902	B1	31704	●
500	540	20	B	金属	0,05	75 FKM 595	B1	430099	○
500	540	20	C	金属	0,05	72 NBR 902	B2	2544	●
500	550	20	A	光滑	0,05	80 NBR 709	BAU	10580	●
530	580	20	A	光滑	0,05	75 FKM 585	BAUM	49013753	○
530	580	20	C	金属	0,05	72 NBR 902	B2	105909	○
540	585	30	A	光滑	0,05	72 NBR 902	BADUO	319550	○
560	610	20	A	光滑	0,05	80 NBR 709	BA	10582	●
560	610	20	A	光滑	0,05	75 FKM 595	BAUM	425242	○
600	640	20	A	光滑	0,05	72 NBR 902	BA	307130	●
600	640	20	C	金属	0,05	80 NBR 709	B2	23692	●
630	670	20	B	金属	0,05	75 FKM 595	B1USL	432655	○
640	680	20	C	金属	0,05	72 NBR 902	B2U	387666	●
650	690	20	C	金属	0,05	72 NBR 902	B2	88794	○
670	710	20	C	金属	0,05	72 NBR 902	B2	150313	○
680	730	20	C	金属	0,05	75 FKM 595	B2	435412	○
710	760	20	C	金属	0,05	80 NBR 709	B2	23684	●
760	800	20	A	光滑	0,05	75 FKM 585	BAUM	437124	○
760	800	20	C	金属	0,05	72 NBR 902	B2U	388786	○
799	860	25	C	金属	0,05	72 NBR 902	B2	125558	○
810	850	20	A	光滑	0,05	75 FKM 585	BAUM	436090	○
930	990	25	C	金属	0,05	72 NBR 902	B2	306488	○

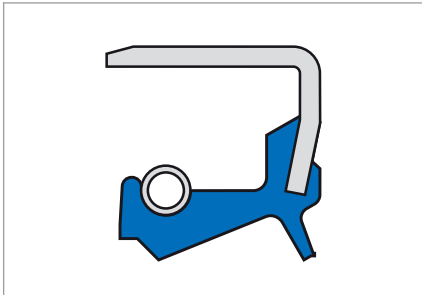
● 库存产品 ○ 请咨询: 有模具, 可短期交货 * → 见表2, 第18页

外骨架油封B1.../SL 依据DIN 3761 B/BS 标准

B1FUD, B1FUDSL, B1U, B1USL, B1, B1SL



B1FUD NBR



B1FUDSL NBR

产品特点

- 油封外缘：金属骨架，机加工
- 密封唇唇部装有弹簧
- 附有防尘唇（B1...SL型）
- 密封唇唇部前角，密封唇唇部的前端面由机加工生成
- 密封唇唇部截面，密封唇由模具模压成形（B1FUD/B1FUDSL型）

产品优点

- 广泛应用于整个工业领域
- 金属骨架装配在腔体内特别稳固和精确（注：当密封低粘度介质和气态时，金属骨架外缘和腔体内缘之间的静态密封效果是有限的。）
- 附有防尘唇，防止一般的和中等的尘埃污染以及外界脏物侵入（B1FUDSL）
（注：会引起温度升高，由于摩擦生热）

推荐应用

- 工业齿轮箱
- 轴（中等程度以内污染）
- 电动工具

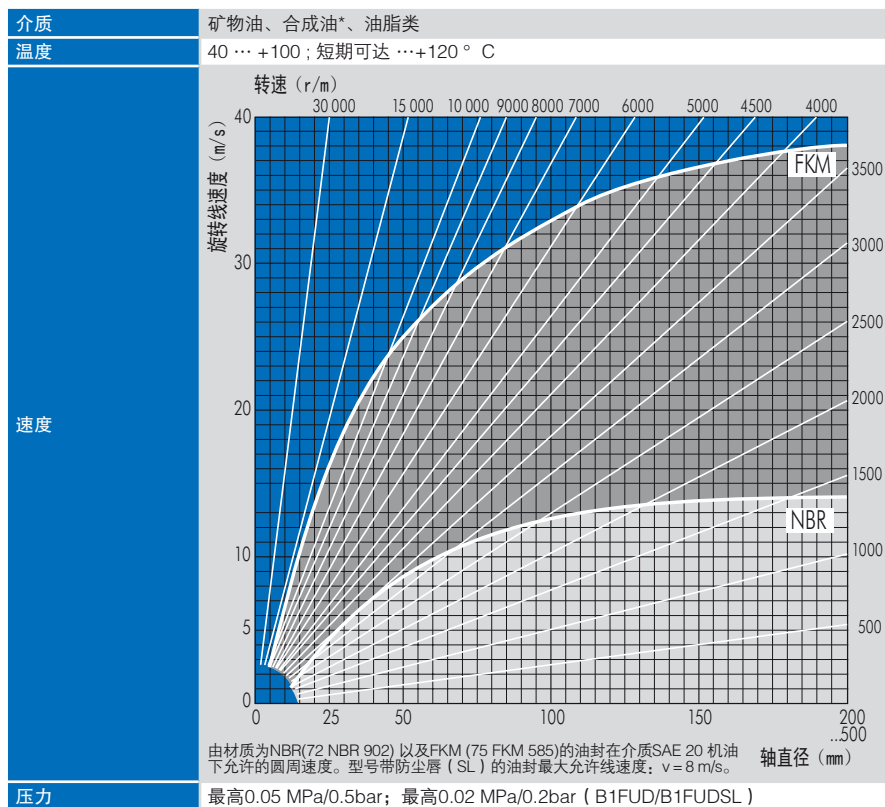
材质配方

丁腈橡胶

代号	72 NBR 902
颜色	蓝色
硬度	邵式A 72度
金属骨架	非合金钢 DIN EN 10027-1
弹簧	弹簧钢 DIN EN 10270-1

75FKM 585或75FKM 595 请咨询

工作条件



* 对于合成油类（聚二醇/聚 α -烯烃类，→详见技术手册中的合成润滑介质）须注意最高工作温度不得超过80°C。

最高允许值取决于其他工作条件。

安装和装配

轴

公差	ISO h11
同心度	IT 8
粗糙度	Ra = 0.2 – 0.8 μ m
	Rz = 1.0 – 5.0 μ m
	Rmax \leq 6.3 μ m
硬度	45 … 60 HRC
抛光	去除导向螺旋线；最好采用研磨抛光

腔体

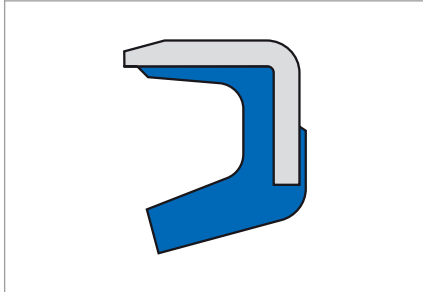
公差	ISO H8
同心度	Rz = 6.3 … 16 μ m

仔细装配以满足 DIN 3760 标准要求，乃是保证油封密封功能正确的先决条件。
→见技术手册。

轴径 Φ d1 的尺寸范围

B1…	5 … 500 mm
B1…SL	12 … 290 mm

B10F 型油封



B10F NBR

产品特点

- 油封外缘：金属骨架
- 密封唇部不带弹簧

产品优点

- 单个油封用于辅助用途
- 作为一种防油脂密封
- 作为一种附加的辅助密封圈，防止一般的和中等的污染侵入

推荐应用

- 电动工具
- 动力设备
- 控制元件

材料配方

丁腈橡胶

代号	72 NBR 902
颜色	蓝色
硬度	邵氏A 72 度
金属骨架	非合金钢 DIN 1624

工作条件

代号	72 NBR 902
颜色	蓝色
硬度	邵氏A 72 度
金属骨架	非合金钢 DIN 1624

最高允许值取决于其他工作条件。

安装与装配

轴

公差	ISO h 11
同心度	IT 8
粗糙度	$R_a = 0,2 \dots 0,8 \mu\text{m}$
	$R_z = 1,0 \dots 5,0 \mu\text{m}$
	$R_{\text{max}} \leq 6,3 \mu\text{m}$
硬度	45 ... 60 HRC
抛光	去除导向螺旋线；最好采用研磨抛光

腔体

公差	ISO H8
同心度	$R_z = 6,3 \dots 16 \mu\text{m}$

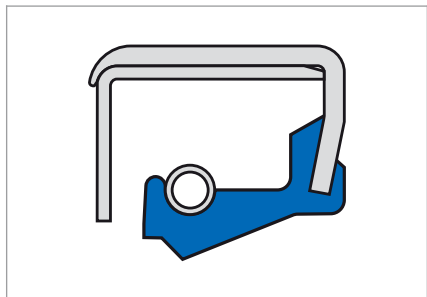
仔细装配以满足 DIN 3760 标准要求，乃是保证油封密封功能正确的先决条件。→见技术手册。

轴径 Φd_1 的尺寸范围

B10F	8 ... 65 mm
-------------	-------------

装配式骨架油封B2.../SL 依据DIN 3761 C/CS 标准

装配式骨架油封B2FUD, B2FUDSL,
B2U, B2USL, B2, B2SL



B2FUD NBR



B2FUDSL NBR

产品特点

- 油封外缘：金属机加工
- 金属骨架
- 密封唇唇部带弹簧
- 附有防尘唇（B2...SL）
- 密封唇截面、密封唇前端面由机加工而成
- 密封唇截面、密封唇由模具模压成型（B2FUD/B2FUDSL）

产品优点

- 广泛应用于普通工业的各个领域
- 适用于较大尺寸和粗糙定位面配合的油封座孔（注：当密封低粘度介质和气态时，金属骨架外缘和腔体内缘之间的静态密封效果是有限的。）
- 附有防尘唇，防止一般的和中等的尘埃污染以及外界脏物侵入（B2...SL）（注：会引起温度升高，由于摩擦生热）

推荐应用

- 重工业（起重机，辊用减速箱）

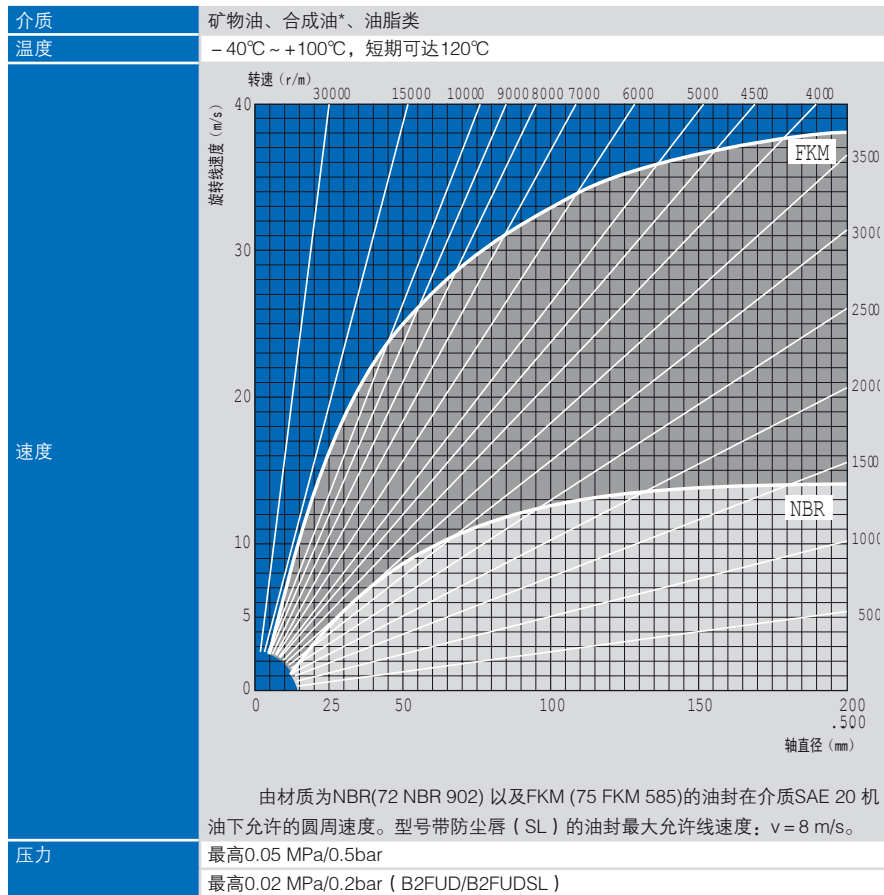
材质配方

丁腈橡胶

代号	72 NBR 902
颜色	蓝色
硬度	邵式A 72度
金属插件	非合金钢 DIN 1624
金属骨架	非合金钢 DIN 1624
弹簧	弹簧钢 DIN 17223

75FKM 585或75FKM 595 请咨询。

工作条件



* 对于合成油类 (聚二醇/聚 α - 烯烃类, \rightarrow 详见技术手册中的合成润滑介质) 须注意最高工作温度不得超过80°C。

最高允许值取决于其他工作条件。

安装和装配

轴

公差	ISO h11
同心度	IT 8
粗糙度	$R_a = 0,2 \dots 0,8 \mu\text{m}$
	$R_z = 1,0 \dots 5,0 \mu\text{m}$
	$R_{\text{max}} \leq 6,3 \mu\text{m}$
硬度	45... 60 HRC
抛光	去除导向螺旋线; 最好采用研磨抛光

腔体

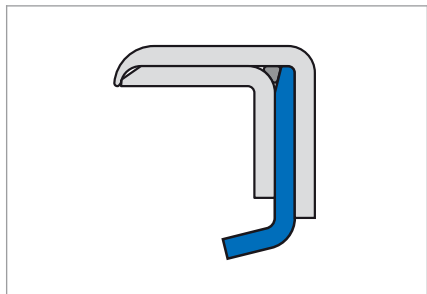
公差	ISO H8
同心度	$R_z = 6,3 \dots 16 \mu\text{m}$

仔细装配以满足 DIN 3760 标准要求, 乃是保证油封密封功能正确的先决条件。 \rightarrow 见技术手册。

轴径 Φd_1 的尺寸范围

B2...	10 ... 710 mm
B2...SL	25 ... 185 mm

B2PT型油封



B2PT PTEE

产品特点

产品优点

- 特别用于普通机械工程和化学工业
- 耐高温
- 适用于干燥的和润滑不良的工况
- 耐化学性能高
- 满足无粘/滑性能的要求

(注：动态密封性能有限！当密封低粘度介质和气态时，金属骨架外缘和腔体内缘之间的静态密封效果是有限的)

推荐应用：

- 旋转接头
- 离心机
- 泵
- 搅拌机

材质配方

密封唇	PTFE石墨填充，代号PTFE 10/F56101，精确定心和预拉伸
金属骨架	不锈钢，材质1.4571
O-形圈	FKM氟橡胶

工作条件

介质	矿物油、合成油*、油脂类、水、酸类、碱类、溶剂类和燃气类
温度	-80°C ~ +200°C
速度	→最高 30 m/s
压力	→最高 1 MPa/10bar

最高允许值取决于其他工作条件。

安装和装配

轴

公差	ISO h11
同心度	IT 8
粗糙度	$R_a = 0.2 - 0.8 \mu\text{m}$
	$R_z = 1.0 - 5.0 \mu\text{m}$
	$R_{\text{max}} \leq 6.3 \mu\text{m}$
硬度	45 ... 60 HRC
抛光	去除导向螺旋线；最好采用研磨抛光

腔体

公差	ISO H8
同心度	$R_z = 6.3 \dots 16 \mu\text{m}$

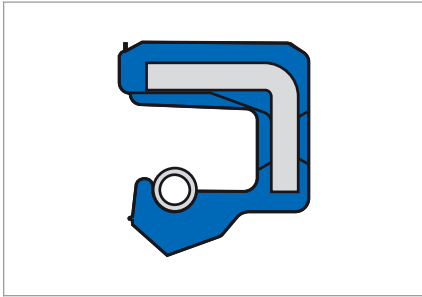
仔细装配以满足 DIN 3760 标准要求，乃是保证油封密封功能正确的先决条件。→见技术手册。

轴径 Φd_1 的尺寸范围

B2PT	10 ... 125 mm
------	---------------

BA.../SL型油封 依据 DIN 3760 A/AS 标准

BAUX2, BAUSLX2, BAFUDSLX7, BA, BASL, BAU, BAUSL



BA ... NBR



BA...SL NBR

产品特点

- 油封外缘：橡胶包覆（光滑或带槽X7型）
- 密封唇装有弹簧
- 附有防尘唇（BA...SL型）
- 密封唇前端面由机加工而成。（优化设计的油封型号 BAUX2 和BAUSLX2）
- 密封唇模压加工完成（BAFUDX7/BAFUDSLX7型）

产品优点

- 广泛应用于普通工业的各个领域
- 油封外缘密封可靠，即便是座孔内圆面的粗糙度大或有热膨胀以及采用开式腔体，亦可以密封低粘度的介质和气体。
- 附有防尘唇，防止一般和中等程度的尘埃污染以及脏物从外界侵入（BA...SL型）
（注：会引起温度升高，由于摩擦生热）

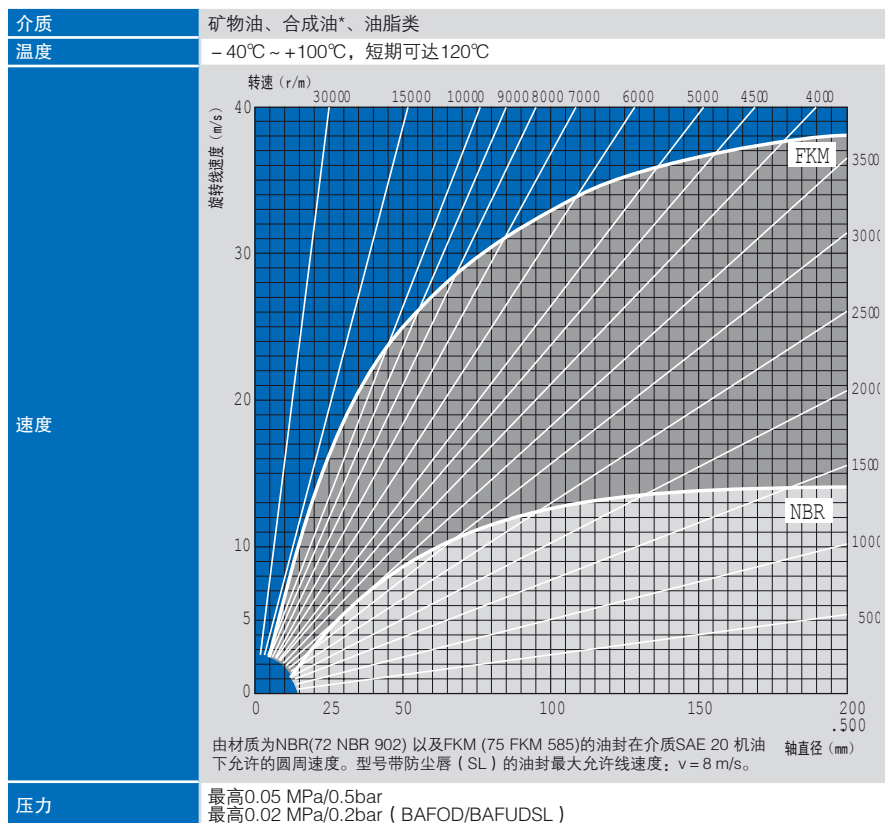
推荐应用

- 工业变速箱
- 轮轴（仅限中等程度以内的污染）
- 电动工具

材料配方 丁腈橡胶

代号	72 NBR 902
颜色	蓝色
硬度	邵氏A 75度
金属骨架	非合金钢 DIN 1624
弹簧	弹簧钢 DIN 17223

工作条件



由材质为NBR(72 NBR 902) 以及FKM (75 FKM 585)的油封在介质SAE 20 机油下允许的圆周速度。型号带防尘唇 (SL) 的油封最大允许线速度: v = 8 m/s。

* 对于合成油类 (聚二醇/聚α-烯烃类), 一详见技术手册中的合成润滑介质) 须注意最高工作温度不得超过80°C。

最高允许值取决于其他工作条件。

安装和装配

仔细装配以满足 DIN 3760 标准要求, 乃是保证油封密封功能正确的先决条件。→见技术手册。

轴

公差	ISO h 11
同心度	IT 8
粗糙度	$R_a = 0,2 \dots 0,8 \mu\text{m}$
	$R_z = 1,0 \dots 5,0 \mu\text{m}$
	$R_{\text{max}} \leq 6,3 \mu\text{m}$
硬度	45 ... 60 HRC
抛光	去除导向螺旋线; 最好采用研磨抛光

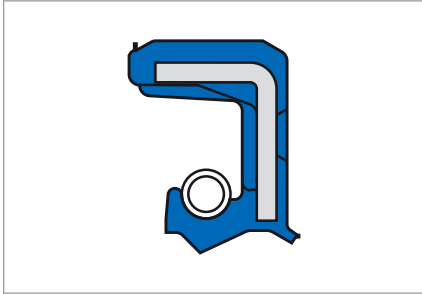
腔体腔体

公差	ISO H8
同心度	$R_z = 10 \dots 25 \mu\text{m}$

轴径 Φd_1 的尺寸范围

BA...	4 ... 600 mm
BA...SL	8 ... 300 mm

耐压油封BABSL型 依据DIN 3760AS 标准 (经典的耐压油封)



BABSL NBR/FKM

产品特点

- 油封外缘：橡胶包覆
- 密封唇短且软，带弹簧
- 有防尘唇

产品优点

- 用于密封有压力的工作介质
- 油封外缘密封可靠，即便是座孔内圆面的粗糙度大或有热膨胀以及采用开式腔体
- 密封低粘度和气态介质时有优势
- 氟橡胶配方75 FKM 可用于高温和化学介质
- 防尘唇能防止一般和中等程度的尘埃污染以及脏物从外界侵入
- 较小的轴向尺寸
(注：会引起温度升高，由于摩擦生热)

推荐应用

- 液压驱动（液压泵、各种发动机）
- 2冲程发动机

材料配方

丁腈橡胶

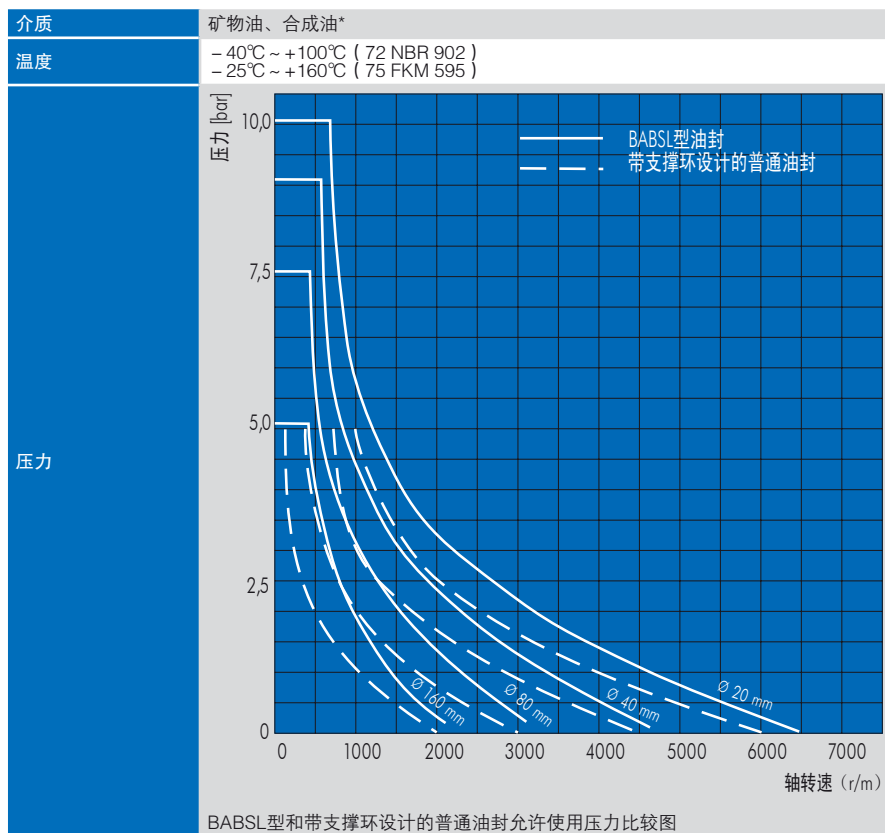
代号	72 NBR 902
颜色	蓝色
硬度	邵式A 72度

氟橡胶

代号	75 FKM 595
颜色	红棕色
硬度	邵式A 75度

金属骨架	非合金钢 DIN EN 10027-1
弹簧	弹簧钢 DIN EN 10270-1

工作条件



对于合成油类（聚二醇/聚 α 烯烃，→见技术手册，合成润滑剂），须注意不得超过最高工作温度80°C（假如使用NBR）

最高允许值取决于其他工作条件

安装和装配

轴

公差	ISO h 11
同心度	IT 8
粗糙度	Ra = 0.2 – 0.8 μ m
	Rz = 1.0 – 5.0 μ m
	R _{max} ≤ 6.3 μ m
硬度	45 … 60 HRC
抛光	去除导向螺旋线；最好采用研磨抛光

腔体

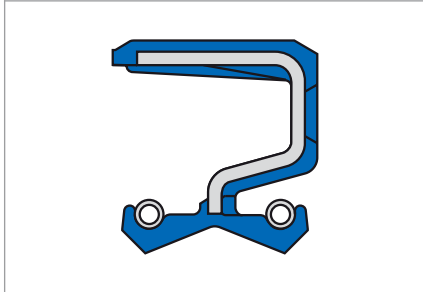
公差	ISO H8
同心度	R _z = 10 … 25 μ m

仔细装配以满足 DIN 3760 标准要求，乃是保证油封密封功能正确的先决条件。→见技术手册。

轴径 Φd_1 的尺寸范围

BABSL (NBR)	8 … 340 mm
BABSL (FKM)	8 … 170 mm

BADUO型油封



BADUO NBR

产品特点

- 油封外缘：橡胶包覆（光滑或带槽X7型）
- 二个密封唇都装有弹簧

产品优点

- 密封2种介质
- 较小的沟槽尺寸
- 二个装有弹簧的密封唇（一个装有弹簧的防尘唇可以阻止中等或轻微的污物侵蚀）
- 油封外缘密封可靠，即便是座孔内圆面的粗糙度大或有热膨胀以及采用开式腔体

推荐应用

- 动力设备
- 农业机械用齿轮箱或建筑机械传动部件和轮轴

材料配方

丁腈橡胶

代号	72 NBR 902
硬度	邵式A 72度
金属骨架	非合金钢 DIN EN 10027-1
弹簧	弹簧钢 DIN EN 10270-1

个别尺寸带有2个金属骨架或1个金属骨架
材料75 FKM 585 和75 FKM 595 请咨询

工作条件

介质	矿物油、合成油*、油脂类
温度	-40°C ~ +100°C，短期可达120°C
速度	最大允许线速度 v = 5 m/s。
压力	最高0.05 MPa/0.5bar

对于合成油类（聚二醇/聚α-烯烃类），→详见技术手册中的合成润滑介质）须注意最高工作温度不得超过80°C。最高允许值取决于其他工作条件。

安装与装配

轴

公差	ISO h 11
同心度	IT 8
粗糙度	$R_a = 0,2 \dots 0,8 \mu\text{m}$
	$R_z = 1,0 \dots 5,0 \mu\text{m}$
	$R_{\text{max}} \leq 6,3 \mu\text{m}$
硬度	45 ... 60 HRC
抛光	去除导向螺旋线；最好采用研磨抛光

腔体

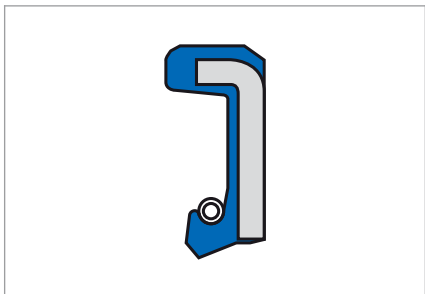
公差	ISO H8
同心度	$R_z = 10 \dots 25 \mu\text{m}$

仔细装配以满足 DIN 3760 标准要求，乃是保证油封密封功能正确的先决条件。→见技术手册。

轴径 Φd_1 的尺寸范围

BADUO...	25 ... 150 mm
----------	---------------

BAHD型油封



BAHD NBR/FKM

产品特点

- 高压用油封
- BA型优点，短且稳定的密封唇专门针对高压使用，唇口为回油线设计

产品优点

- 专门针对高压设计
- 非常稳定的密封唇
- 较低的摩擦
- 长寿命

推荐应用

- 低转速液压驱动装置

材料配方

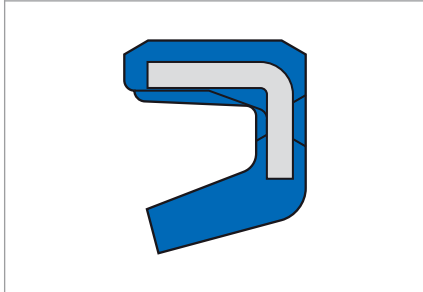
代号	90 NBR 129208
	88 FKM 107725

工作条件

温度	-40°C ~ +100°C (NBR) -25°C ~ +160°C (FKM)
速度	最大允许线速度 $v = 2 \text{ m/s}$ 。
压力	最高15 MPa/150 bar

最高允许值取决于其他工作条件。

BAOF 型油封



BAOF NBR

产品特点

- 油封外缘：金属骨架
- 密封唇部不带弹簧

产品优点

- 单个油封用于辅助用途
- 作为一种防油脂密封
- 作为一种附加的辅助密封圈，防止一般的和中等的污染侵入

推荐应用

- 动力设备
- 立式止推轴承
- 控制单元

材料配方

丁腈橡胶

代号	72 NBR 902
颜色	蓝色
硬度	邵式A 72 度
金属骨架	非合金钢 DIN 1624

工作条件

介质	油脂类
温度	-40°C ~ +100°C
速度	最高6 m/s
压力	-

最高允许值取决于其他工作条件。

安装与装配

轴

公差	ISO h 11
同心度	IT 8
粗糙度	$R_a = 0,2 \dots 0,8 \mu\text{m}$
	$R_z = 1,0 \dots 5,0 \mu\text{m}$
	$R_{\text{max}} \leq 6,3 \mu\text{m}$
硬度	45 ... 60 HRC
抛光	去除导向螺旋线；最好采用研磨抛光

腔体

公差	ISO H8
同心度	$R_z = 10 \dots 25 \mu\text{m}$

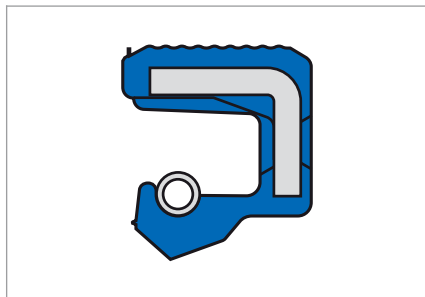
仔细装配以满足 DIN 3760 标准要求，乃是保证油封密封功能正确的先决条件。→见技术手册。

轴径 Φd_1 的尺寸范围

B1OF	3 ... 230 mm
-------------	--------------

BAUM.../SL型油封 依据 DIN 3760 A/AS 标准

BAUMX7, BAUMSLX7, BAUM, BAUMSL



BAUM ... FKM



BAUMSL ... FKM

推荐应用

- 农业机械及工程机械传动部件
- 工业变速箱
- 轮轴（适用中等程度以下的污染）
- 动力设备

材料配方

氟橡胶

代号	75 FKM 585
颜色	深棕色
硬度	邵氏A 75度
金属骨架	非合金钢 DIN EN 10027-1
弹簧	弹簧钢 DIN EN 10270

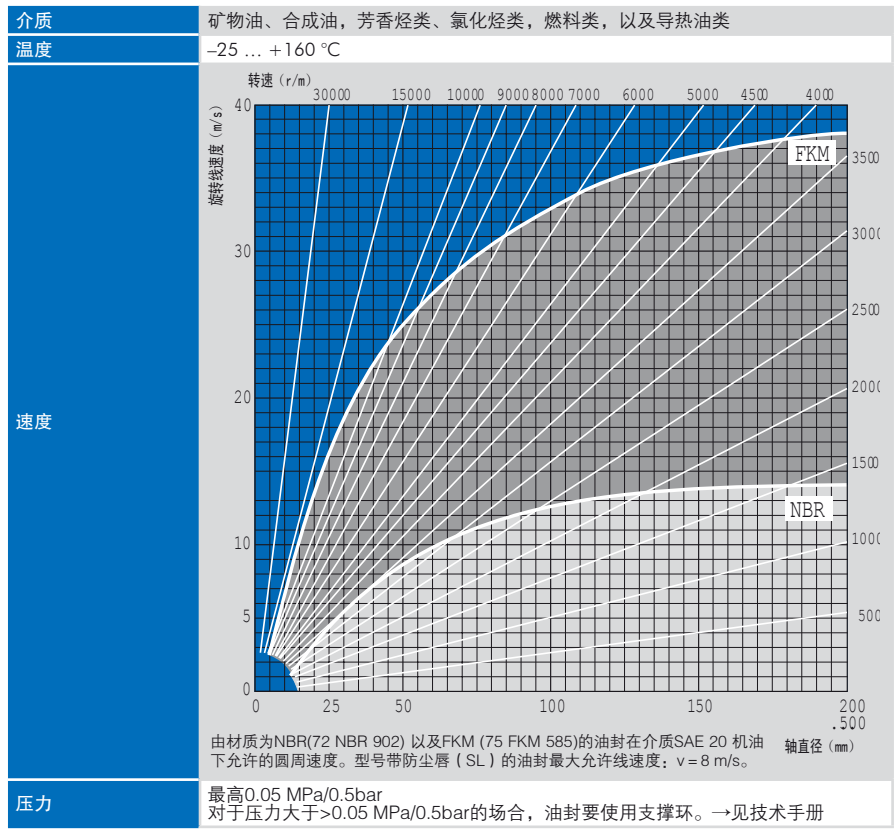
产品特点

- 油封外缘：橡胶包覆（光滑或带槽X7型）
- 密封唇装有弹簧
- 附有防尘唇（BAUMSL, BAUMSLX7型）
- 优化设计的密封唇唇部截面结构

产品优点

- 广泛应用于普通工业的各个领域
- 较高的耐热稳定性和耐化学介质稳定性
- 油封外缘密封可靠，即便是座孔的粗糙度大或有热膨胀以及采用开式腔体
- 密封低粘度介质和气体有优势
- 附有防尘唇，防止一般和中等程度的尘埃污染以及脏物从外界侵入（BAUMSLX7型）
（注：会引起温度升高，由于摩擦生热）

工作条件



最高允许值取决于其他工作条件。

轴

公差	ISO h 11
同心度	IT 8
粗糙度	$R_a = 0,2 \dots 0,8 \mu\text{m}$ $R_z = 1,0 \dots 5,0 \mu\text{m}$ $R_{max} \leq 6,3 \mu\text{m}$
硬度	45 ... 60 HRC
抛光	去除导向螺旋线；最好采用研磨抛光

腔体

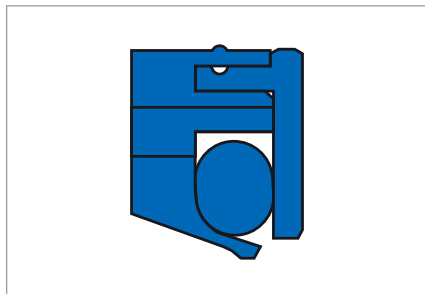
公差	ISO H8
同心度	$R_z = 10 \dots 25 \mu\text{m}$

仔细装配以满足 DIN 3760 标准要求，乃是保证油封密封功能正确的先决条件。→见技术手册。

轴径 Φd_1 的尺寸范围

BAUM...	6 ... 220 mm
BAUM...SL	8 ... 220 mm

Radiamatic® EWDR型 PTFE材料



产品特点

- 泄压型油封，这种油封用一个采用PTFE（聚四氟乙烯）材料的压力环、一个不锈钢夹持环以及一个用作辅助密封的O-形圈（FKM材料）。

产品优点

可以保证在高压和高速工况下同时工作

- 低能耗
- 低漏泄
- 易于装配
- 轴绝对不能在维修或更换油封时车削加工

推荐应用

- 主要用作泵和压缩机的密封
- 用于密封冷却液和液压流体以及气体类的旋转接头
- 安全的浮动密封

材料配方

PTFE – carbon (石墨)	达到KTW（饮用水）和BAM（氧气）标准
PTFE – Ekono (聚对羟基苯甲酸酯)	经过TNO以及营养和食品研究所（NL）评估，可以用于食品
夹持环	采用不锈钢

工作条件

介质	耐油性取决于FKM
温度	-20 ... +200 °C
速度	最大 $v = 20$ m/s, 1MPa 压力
压力范围	最高3MPa ... 0.2MPa
真空或者背压	最高0.2 MPa, 整体式沟槽

表面和硬度

峰谷高度	R_a	R_t
沟槽	$< 1,8 \mu\text{m}$	$< 10 \mu\text{m}$
轴，经研磨后去导向线	$0,1 \dots 0,2 \mu\text{m}$	$0,5 \dots 1,0 \mu\text{m}$
接触面硬度*	45 ... 60 HRC, 淬硬深度大于0.5mm	

设计说明

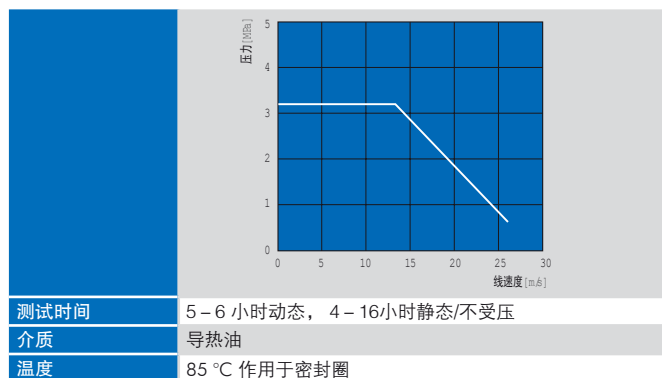
请遵循我们的通用设计说明 → 见技术手册

公差

轴	轴径向最大*偏心
h11	$\pm 0,05$ mm

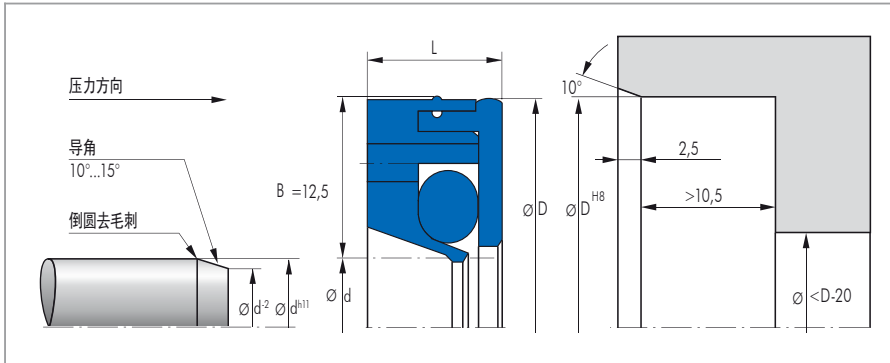
* 取决于速度的增加，也许要更严格地限制。请咨询。

压力速度图p.v图



安装与装配

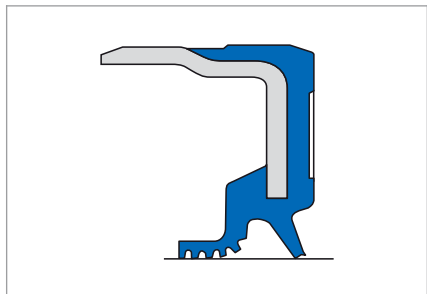
装配顺序：先把EWDR密封圈压进腔体；然后再装配轴



$\varnothing d$	$\varnothing D$	L
20	45	10,5
25	50	10,5
28	53	10,5
30	55	10,5
35	60	10,5
40	65	10,5
45	70	10,5
50	75	10,5
55	80	10,5
60	85	10,5
65	90	10,5
70	95	10,5
75	100	10,5
80	105	10,5
90	115	10,5
100	125	10,5

其它尺寸请咨询

ESS节能型油封



ESS

产品特点

无弹簧，唇口有回油线设计

产品优点

- 极低的摩擦力
- 减少能量损失和发热
- 低磨损
- 长寿命

推荐应用

发动机，汽车和工业齿轮箱

材料配方

代号	75	NBR	106200 (丁腈橡胶)
	75	FKM	595 (氟橡胶)
	70	ACM	121433 (丙烯酸橡胶)

工作条件

温度	-40°C ~ +100°C (NBR)
	-30°C ~ +150°C (ACM)
	-25°C ~ +160°C (FKM)
速度	最大30 m/s
压力范围	0.02 MPa/0.2 bar

最高允许值取决于其他工作条件。

HLPS高低压力型油封



HLPS

产品特点

特殊的BA类型设计，唇口没有弹簧，内部集成式支撑环！

产品优点

- 极端条件下仍能可靠工作
- 长寿命设计
- 低的磨损
- 压紧式设计

推荐应用

高压力的液压驱动装置

材料配方

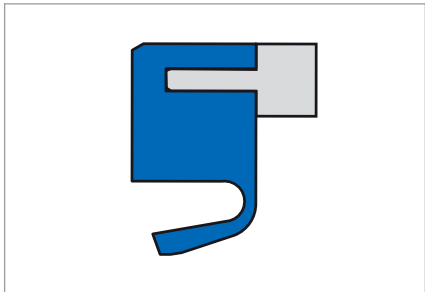
代号	HNBR
支撑环	PTFE

工作条件

温度	-40°C ~ +120°C (NBR)
速度	最大允许线速度 $v = 2 \text{ m/s}$ 。
压力	最高22 MPa/220 bar

最高允许值取决于其他工作条件。

Radiamatic® HTS II型油封 PTFE材质



HTS II PTFE

产品特点

适用于敞开式沟槽。对比传统的几何形状，明显地降低了密封唇的预载荷量，防漏能力高。

产品优点

- 低摩擦转矩
- 干启动特性好
- 间隙量小
- 容易清洁
- 易于与腔体配合

推荐应用

旋转泵，搅拌机，齿轮箱，风扇，压缩机，搅拌机，机床

材料配方

PTFE – carbon (石墨)	达到KTW (饮用水) 和BAM (氧气) 标准
PTFE – Ekono (聚对羟基苯甲酸酯)	经过TNO以及营养和食品研究所 (NL) 评估, 可以用于食品
夹持环	采用不锈钢

工作条件

温度	-20 ... +200 °C
速度	最大v = 18 m/s, 0.15 MPa 压力
绝对压力	0,6 MPa

假如使用在无压状态下, 就允许使用更高的圆周速度。在受压/真空交替的工况下使用, 有特殊型号产品供应。

表面和硬度

峰谷高度	R _a	R _t
沟槽	<1,8 μm	<10,0 μm
轴, 经研磨后去导向线	0,1 ... 0,2 μm	0,5 ... 1,0 μm
接触面硬度	45 ... 60 HRC, 淬硬深度大于0.5mm	

滑动接触面的硬度必须达到HRC30以上。

在切削深度c = Rz/2和基准线C_{ref} = 0%时, 表面支承长度比Mr >50%至最大90%。

设计说明

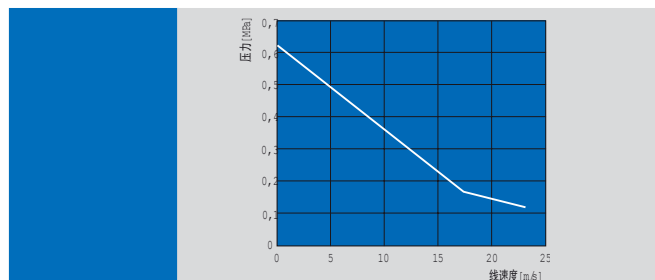
请遵循我们的通用设计说明→见技术手册。

公差配合

腔体座孔	轴	轴径向最大*偏心
H8	h11	±0,05 mm

*随着速度的增加, 偏心量要更严格地限制。请咨询。

(压力速度图p.v图)

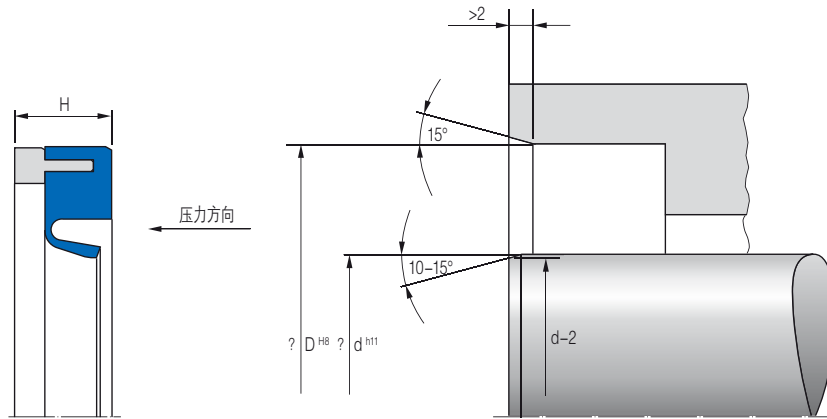


测试时间	5 – 6 小时动态, 4 – 16小时静态/不受压
介质	导热油
温度	85°C 作用于密封圈

装配与安装

仔细装配乃是保证油封密封功能正确的先决条件。→见技术手册

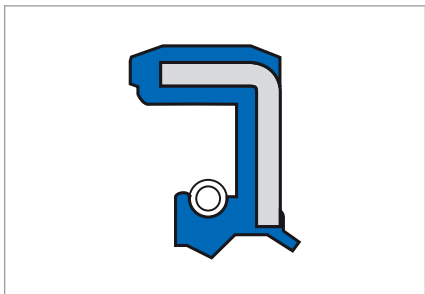
产品尺寸系列



H	D	L	材料	订货号	
10	22	7	PTFE K212	24339323	○
12	22	7	PTFE K212	24339324	○
12	28	7	PTFE K212	24339325	○
15	30	7	PTFE K212	24339326	○
15	35	7	PTFE K212	24339327	○
17	35	7	PTFE K212	24339328	○
18	30	7	PTFE K212	24339329	○
20	30	7	PTFE K212	24339330	○
20	32	7	PTFE K212	24339331	○
20	35	7	PTFE K212	24339332	○
20	40	7	PTFE K212	24339333	○
22	40	7	PTFE K212	24339334	○
25	40	7	PTFE K212	24339335	○
25	42	7	PTFE K212	24339336	○
28	40	7	PTFE K212	24339337	○
28	47	7	PTFE K212	24339338	○
30	40	7	PTFE K212	24339339	○
30	42	7	PTFE K212	24339340	○
30	47	7	PTFE K212	24339341	○
30	52	7	PTFE K212	24339342	○
32	47	7	PTFE K212	24339343	○
35	47	7	PTFE K212	24339344	○
40	52	7	PTFE K212	24339345	○
42	62	8	PTFE K212	24339346	○
45	62	8	PTFE K212	24339347	○
45	65	8	PTFE K212	24339348	○
50	68	8	PTFE K212	24339349	○
50	72	8	PTFE K212	24339350	○
55	70	8	PTFE K212	24339351	○
55	80	8	PTFE K212	24339352	○
60	75	8	PTFE K212	24339353	○
60	80	8	PTFE K212	24339354	○
60	85	8	PTFE K212	24339355	○
65	85	10	PTFE K212	24339356	○
65	90	10	PTFE K212	24339357	○
70	90	10	PTFE K212	24339358	○
70	100	10	PTFE K212	24339359	○
75	95	10	PTFE K212	24339360	○
75	100	10	PTFE K212	24339361	○
80	100	10	PTFE K212	24339362	○
80	110	10	PTFE K212	24339363	○
85	100	12	PTFE K212	24339364	○
90	120	12	PTFE K212	24339365	○
95	120	12	PTFE K212	24339366	○
100	120	12	PTFE K212	24339367	○
100	130	12	PTFE K212	24339368	○
110	130	12	PTFE K212	24339369	○
125	150	12	PTFE K212	24339370	○

● 库存产品 ○ 请咨询: 有模具, 可短期交货

PPS高级压力型油封



PPS NBR/FKM

产品特点

BA型优点，新型密封唇设计且有弹簧预加载

产品优点

- 低磨损
- 低摩擦
- 长寿命

推荐应用

液压驱动装置，减速器

材料配方

丁腈橡胶

代号	72 NBR 902 75 FKM 595
----	--------------------------

材料的更多信息请咨询。

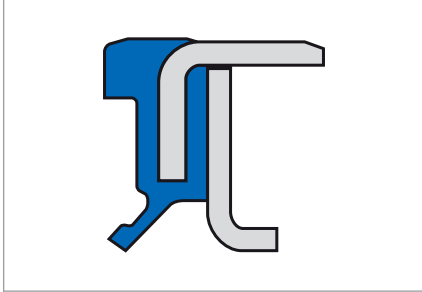
工作条件

温度	-40°C ~ +100°C (NBR) -25°C ~ +160°C (FKM)
速度	最大允许线速度 $v = 15$ m/s
压力	最高 1 MPa/10 bar

最高允许值取决于其他工作条件。

和普通压力型油封BABSL相比，允许高出25%的压力，但同时也取决于其它工况条件。

PTS多材料组合油封



产品特点

具有BA/BD型油封优点，硫化的PTFE材料唇口，可有/无回油线设计，防尘唇材料为橡胶或毛毡。

产品优点

- 橡胶结合部具有较好的静态压紧力
- 低摩擦
- 即使是干运转磨损也很小
- 能承受高温
- 承压设计
- 回油线设计的唇口即使针对特殊流体介质也具有可靠的密封性能

推荐应用

液压驱动装置，压缩机，食品和化学工业，家用产品

材料配方 丁腈橡胶

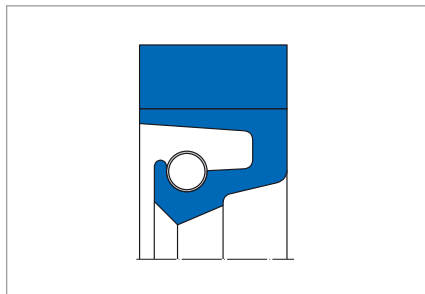
代号	NBR, FKM, HNBR, ACM, PTFE, 依据实际应用开发的特殊材料。
----	---

工作条件

温度	-60°C ~ +200°C (NBR) 取决于材料组合
速度	最大 30 m/s。
压力	最高 1 MPa/10 bar

最高允许值取决于其他工作条件。

Radiamatic® R35型油封



产品特点

夹织物增强的油封外缘肩部与纯橡胶密封唇一体化设计，弹簧预加载油封唇部设计。

产品优点

在重型机械制造业中，通常都用于具有润滑条件的研磨机或大型齿轮箱传动轴的轴端。

- 由夹织物构成的油封外缘特别结实，静态密封好
- 密封唇部具有持久的径向压力接触
- 密封唇高度抗磨

推荐应用

研磨机，造船业，轧钢机，风力发电机机械

材料配方

密封唇	油封外缘肩部	弹簧
80 NBR B241	不浸透的棉织物 B4 B248	ST 1.4571
80 FKM K670	不浸透的尼龙织物 C2 K670	ST 1.4571
75 HNBR U467	不浸透的尼龙织物 C2 U464	ST 1.4571

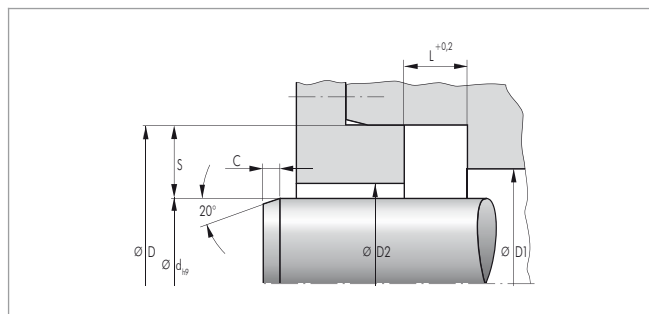
工作条件

介质	80 NBR B241	80 FKM K670	75 HNBR U464
矿物油	-30 °C ... +100 °C	-10 °C ... +180 °C	-20 °C ... +140 °C
水	+5 °C ... +100 °C	+5 °C ... +100 °C	+5 °C ... +100 °C
滑脂类	-30 °C ... +100 °C	-10 °C ... +180 °C	-20 °C ... +140 °C
轧辊油乳剂	请咨询		
压力 MPa	0.05		
旋转速度v (m/s)	20	25	25

其他介质请咨询，各种参数不要同时使用在最大值。

设计说明

请遵守我们的通用设计准则 → 见技术手册



表面加工精度

峰谷高度	R_a	R_{max}
接触表面	$\leq 0,6 \mu\text{m}$	$\leq 2,5 \mu\text{m}$
腔体	$\leq 4,0 \mu\text{m}$	$\leq 15,0 \mu\text{m}$

密封接触表面处要垂直进给“无向”研磨加工，以避免因机械加工产生的螺旋线导致产生泄漏。表面硬度必须接近60 HRC（最小淬硬厚度0.5 mm）。随着圆周速度增加，要适当加大接触面的峰谷高度 R_a ，表面不要过于光滑，以便形成适当的油膜，推荐值为： $R_{a \min} = 0.1 \mu\text{m}$ 。在切削深度 $c = Rz/2$ 和基准线 $C_{ref} = 0\%$ 时，表面支承长度比 $M_r > 50\%$ 至最大90%。研磨表面凸起、刮痕以及气孔都须避免。

公差

\varnothing nominal D	D	d
< 500 mm	H8	h9
> 500 mm	+0,0004 x D	h9

总偏心率

轴与腔体之间允许的总偏心率（静态和动态偏心率）取决于油封的截面结构设计和圆周线速度。如需要，我方愿意提供推荐值。

安装与装配

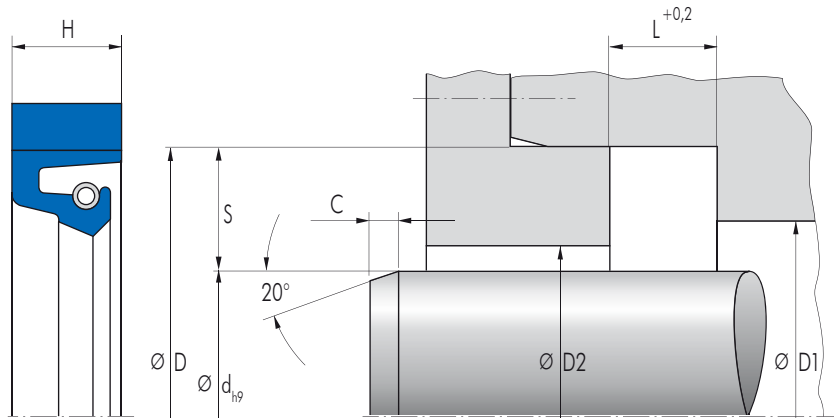
对于R35夹织物油封，腔体必须是轴向的，方便油封轴向装配并保证油封较小的倾斜。

为了密封功能可靠，R35的实际轴向宽度都是大于名义尺寸的。R35油封必须轴向压缩至“L”尺寸。开式腔体须带有盖板和用拧紧螺钉盖住。适当的压缩变形力对于R35使用是必要的。盖板和拧紧螺钉都要适当地设计。请咨询推荐值。

新设计的腔体推荐值

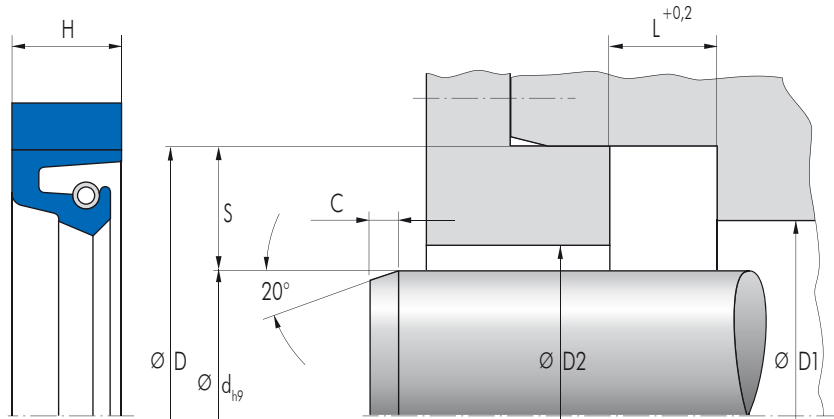
d	油封断面S	L
>100 mm	20 mm	16 mm
>250 mm	22 mm	20 mm
<450 mm	25 mm	22 mm
>750 mm	32 mm	25 mm

产品尺寸系列



d	D	L	D ₁	D ₂	C	材料	订货号	
100	125	10	112,5	104	8	80 NBR B241	24019355	○
100	125	12,5	112,5	104	8	80 NBR B241	24019354	○
100	130	16	115	105	8	80 NBR B241	24084477	○
100	132	12,5	116	105	8	80 NBR B241	24019356	○
100	140	16	120	107	8	80 NBR B241	24199219	○
105	145	16	125	112	8	80 NBR B241	24091749	○
110	135	10	122,5	114	8	80 NBR B241	24019358	○
110	135	12,5	122,5	114	8	80 NBR B241	24019357	○
110	140	13	125	115	8	80 NBR B241	24019359	○
110	140	13	125	115	8	80 FKM K670	24294262	○
110	140	16	125	115	8	80 NBR B241	24084489	○
110	140	16	125	115	8	80 NBR B241	24375934	○
110	150	16	130	117	8	80 NBR B241	24029888	○
120	150	16	135	125	8	80 NBR B241	24084491	○
120	160	16	140	127	8	80 NBR B241	24019360	○
125	155	12	140	130	8	80 NBR B241	24019361	○
125	155	12	140	130	8	80 FKM K670	24197677	○
125	165	15,8	145	132	8	80 NBR B241	24127755	○
130	160	15	145	135	8	80 NBR B241	24019362	○
130	170	16	150	137	8	80 NBR B241	24019363	○
140	170	16	155	145	8	80 NBR B241	24111679	○
140	180	16	160	147	8	80 NBR B241	24019364	○
146	177,8	15,9	161,9	151	8	80 NBR B241	24019365	○
150	180	12,7	165	155	8	80 NBR B241	24099375	○
150	180	13	165	155	8	80 FKM K670	24296764	○
150	180	16	165	155	8	80 NBR B241	24084493	○
150	190	16	170	157	8	80 NBR B241	24019366	○
160	190	16	175	165	8	80 NBR B241	24111683	○
160	200	16	180	167	8	80 NBR B241	24019367	○
170	200	16	185	175	8	80 NBR B241	24119486	○
170	200	16	185	175	8	80 FKM K670	24235848	○
170	210	16	190	177	8	80 FKM K670	24224263	○
170	210	16	190	177	8	80 NBR B241	24019368	○
177,8	215,9	15,9	196,85	182,8	8	80 NBR B241	24099675	○
180	215	18	197,5	185	8	80 FKM K670	24301711	○
180	215	18	197,5	185	8	80 NBR B241	24111687	○
180	220	16	200	187	8	80 NBR B241	24080078	○
184,2	215,9	16	200,05	189,2	8	80 NBR B241	24089569	○
185	225	16	205	192	8	80 NBR B241	24019369	○
190	225	18	207,5	195	8	80 NBR B241	24084495	○
190	230	16	210	197	8	80 NBR B241	24093226	○
190	234	20	212	197	8	80 FKM K670	24343975	○
190,5	215,9	15,9	203,2	194,5	8	80 FKM K670	24193482	○
195	235	16	215	202	8	80 NBR B241	24019370	○
200	235	18	217,5	205	8	80 NBR B241	24111691	○
200	240	16	220	207	8	80 FKM K670	24332515	○

● 库存产品 ○ 请咨询：有模具，可短期交货

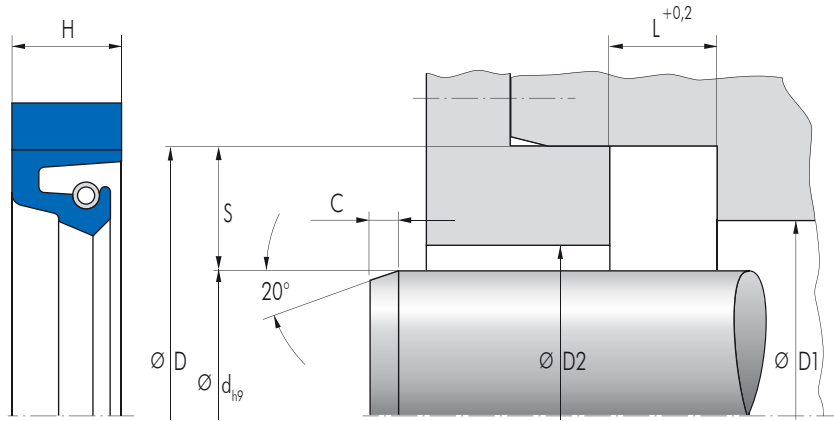


d	D	L	D ₁	D ₂	C	材料	订货号	
200	240	16	220	207	8	80 NBR B241	24019371	○
205	245	16	225	212	10	80 NBR B241	24075437	○
210	245	18	227,5	215	10	80 NBR B241	24111695	○
210	250	16	230	217	10	80 NBR B241	24056190	○
220	255	18	237,5	225	10	80 NBR B241	24109573	○
220	260	16	240	227	10	80 NBR B241	24019373	○
220	260	16	240	227	10	80 FKM K670	24180731	○
225	265	16	245	232	10	80 NBR B241	24076590	○
230	260	15,7	245	235	10	80 NBR B241	24107871	○
230	270	16	250	237	10	80 FKM K670	24260047	○
230	270	16	250	237	10	80 NBR B241	24019374	○
230	280	20	255	238	10	80 NBR B241	24019375	○
235	265	15	250	240	10	80 NBR B241	24082534	○
235	275	16	255	242	10	80 NBR B241	24055526	○
240	275	18	257,5	245	10	80 NBR B241	24084497	○
240	280	16	260	247	10	80 NBR B241	24019376	○
240	290	25	265	248	10	80 FKM K670	24343976	○
245	285	16	265	252	10	80 NBR B241	24019377	○
250	290	16	270	257	10	80 NBR B241	24019378	○
250	294	20	272	257	10	80 NBR B241	24019379	○
260	290	16	275	265	10	80 NBR B241	24019380	○
260	300	18	280	267	10	80 NBR B241	24111702	○
260	304	20	282	267	10	80 NBR B241	24029887	○
270	310	20	290	277	10	80 NBR B241	24084499	○
270	314	20	292	277	10	80 NBR B241	24019381	○
272	304	15,8	288	277	10	80 NBR B241	24107874	○
273,1	317,5	19,1	295,32	280,1	10	80 FKM K670	24088545	○
280	320	16	300	287	10	80 FKM K670	24330886	○
280	320	16	300	287	10	80 NBR B241	24030348	○
280	320	18	300	287	10	80 NBR B241	24084515	○
280	320	20	300	287	10	80 NBR B241	24084500	○
280	324	20	302	287	10	80 FKM K670	24343977	○
280	324	20	302	287	10	80 NBR B241	24019383	○
290	330	20	310	297	10	80 NBR B241	24111392	○
295	339	20	317	302	10	80 NBR B241	24030425	○
298,5	336,5	22	317,5	305,5	10	80 NBR B241	24183955	○
300	340	16	320	307	10	80 NBR B241	24019386	○
300	340	20	320	307	10	80 NBR B241	24019385	○
300	340	20	320	307	10	80 FKM K670	24172753	○
300	344	20	322	307	10	80 NBR B241	24019387	○
305	355	22,5	330	313	10	80 NBR B241	24019389	○
310	354	20	332	317	10	80 NBR B241	24019390	○
311	345	18	328	316	10	80 NBR B241	24019391	○
315	343	14	329	320	10	80 NBR B241	24019392	○
315	355	16	335	322	10	80 NBR B241	24019395	○
317,5	355,6	15,9	336,55	322,5	10	80 NBR B241	24019396	○
320	350	15	335	325	10	80 NBR B241	24056225	○

● 库存产品 ○ 请咨询：有模具，可短期交货

d	D	L	D ₁	D ₂	C	材料	订货号	
320	360	18	340	327	10	80 NBR B241	24019397	○
320	360	20	340	327	10	80 NBR B241	24111395	○
320	364	20	342	327	10	80 NBR B241	24019398	○
325	369	20	347	332	10	80 NBR B241	24019399	○
330	374	20	352	337	10	80 NBR B241	24019401	○
340	372	20	356	345	10	80 NBR B241	24224500	○
340	380	20	360	347	10	80 NBR B241	24084501	○
340	384	20	362	347	10	80 NBR B241	24019402	○
350	380	20	365	355	10	80 NBR B241	24093956	○
350	390	20	370	357	10	80 NBR B241	24109577	○
350	394	20	372	357	10	80 NBR B241	24019403	○
355	399	20	377	362	10	80 NBR B241	24107203	○
360	400	20	380	367	10	80 NBR B241	24119489	○
360	404	20	382	367	10	80 NBR B241	24019407	○
362	406	19,5	384	369	10	80 NBR B241	24019408	○
362	406	19,5	384	369	10	80 FKM K670	24230599	○
370	414	20	392	377	10	80 NBR B241	24019409	○
370	420	20	395	378	10	80 NBR B241	24019410	○
374,6	419,1	21,8	396,83	381,6	10	80 NBR B241	24019411	○
380	420	20	400	387	10	80 NBR B241	24197026	○
380	424	20	402	387	10	80 NBR B241	24019413	○
385	429	20	407	392	10	80 NBR B241	24083793	○
385	435	22	410	393	10	80 NBR B241	526464	○
385	435	22	410	393	10	80 NBR B241	24076585	○
390	434	20	412	397	10	80 NBR B241	24019416	○
395	439	20	417	402	10	80 NBR B241	24019417	○
400	440	20	420	407	10	80 NBR B241	24136765	○
400	444	20	422	407	10	80 NBR B241	24056607	○
400	450	20	425	408	10	80 NBR B241	24019418	○
406,4	457,2	20,5	431,8	414,4	10	80 NBR B241	24069922	○
406,4	457,2	20,6	431,8	414,4	10	80 NBR B241	24019419	○
406,4	457,2	23	431,8	414,4	10	80 NBR B241	24019420	○
410	454	20	432	417	10	80 NBR B241	24078041	○
410	460	22	435	418	10	80 NBR B241	24029878	○
415	465	22	440	423	10	80 NBR B241	24019422	○
416	466	21,5	441	424	10	80 NBR B241	24019423	○
420	460	20	440	427	10	80 NBR B241	24074999	○
420	464	20	442	427	10	80 NBR B241	24027234	○
420	470	22	445	428	10	80 NBR B241	24019424	○
430	480	22	455	438	10	80 FKM K670	24335749	○
430	480	22	455	438	10	80 NBR B241	24019425	○
432	470	21,5	451	437	10	80 NBR B241	24096514	○
435	485	22	460	443	10	80 NBR B241	24019427	○
440	480	26	460	447	10	80 NBR B241	24019428	○
440	490	22	465	448	10	80 NBR B241	24019429	○
445	485	18	465	452	10	80 NBR B241	24019430	○
450	500	22	475	458	10	80 NBR B241	24019431	○
450	500	25	475	458	10	80 NBR B241	24084467	○
454	500	18	477	461	10	80 NBR B241	24030097	○
467	510	25	488,5	474	10	80 NBR B241	24019432	○
469,9	520,7	23	495,3	477,9	10	80 NBR B241	24019433	○
480	524	20	502	487	10	80 NBR B241	24027235	○
480	530	22	505	488	10	80 FKM K670	24335750	○
480	530	22	505	488	10	80 NBR B241	24084513	○
485	535	22	510	493	10	80 NBR B241	24019435	○
493	543	26	518	501	10	80 NBR B241	24056443	○
500	544	20	522	507	10	80 NBR B241	24073973	○
500	550	22	525	508	10	80 NBR B241	24019436	○
510	554	19,5	532	517	13	80 NBR B241	24019437	○
510	560	22	535	518	13	80 NBR B241	24237637	○
520	570	22	545	528	13	80 FKM K670	24335752	○
520	570	22	545	528	13	80 FKM K670	24375846	○
520	570	22	545	528	13	80 NBR B241	24019438	○
525	575	22	550	533	13	80 NBR B241	24023845	○

● 库存产品 ○ 请咨询：有模具，可短期交货



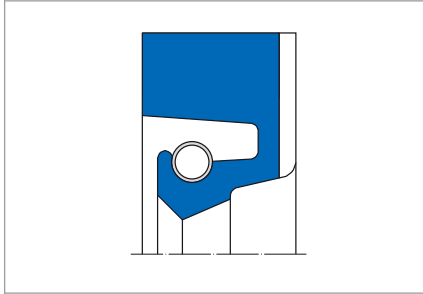
d	D	L	D ₁	D ₂	C	材料	订货号	
530	580	22	555	538	13	80 NBR B241	24019439	○
535	585	22	560	543	13	80 NBR B241	24056753	○
540	585	18	562,5	547	13	80 NBR B241	24030244	○
540	590	22	565	548	13	80 NBR B241	24224493	○
550	600	23,5	575	558	13	80 NBR B241	24019440	○
560	610	22	585	568	13	80 NBR B241	24019441	○
565	615	22	590	573	13	80 NBR B241	24083897	○
570	620	22	595	578	13	80 NBR B241	24019442	○
580	630	22	605	588	13	80 NBR B241	24019443	○
585	635	22	610	593	13	80 NBR B241	24074892	○
590	640	22	615	598	13	80 NBR B241	24098918	○
600	650	22	625	608	13	80 NBR B241	24083894	○
600	650	22	625	608	13	80 NBR B241	24377650	○
600	660	30	630	610	13	80 NBR B241	24209235	○
610	674	25	642	620	13	80 NBR B241	24019445	○
620	684	25	652	630	13	80 NBR B241	24019446	○
625	655	20	640	630	13	80 NBR B241	24069422	○
636	692	30,5	664	646	13	80 NBR B241	24019447	○
640	684	20	662	647	13	80 NBR B241	24019448	○
640	704	25	672	650	13	80 NBR B241	24079885	○
660	704	20	682	667	13	80 NBR B241	24079888	○
660,4	711,2	25,4	685,8	668,4	13	80 NBR B241	24019449	○
670	734	25	702	680	13	80 NBR B241	24019450	○
680	730	20	705	688	13	80 FKM K670	24335413	○
680	730	20	705	688	13	80 NBR B241	24056485	○
685	737	22	711	693	13	80 NBR B241	24288861	○
690	740	22	715	698	13	80 NBR B241	24109964	○
690	754	25	722	700	13	80 NBR B241	24060652	○
698,5	749,3	22,2	723,9	706,5	13	80 NBR B241	24019451	○
700	764	25	732	710	13	80 NBR B241	24086435	○
710	760	20	735	718	13	80 NBR B241	24080021	○
730	770	20	750	737	13	80 NBR B241	24214616	○
730	794	25	762	740	13	80 NBR B241	24019452	○
735	799	25	767	745	13	80 NBR B241	24019453	○
750	810	25	780	760	13	80 NBR B241	24058322	○
760	800	20	780	767	13	80 NBR B241	24114592	○
760	804	20	782	767	13	80 NBR B241	24027238	○
760	820	25	790	770	13	80 NBR B241	24257072	○
770	834	25	802	780	13	80 NBR B241	24019454	○
776	820	20	798	783	13	80 FKM K670	24335414	○
780	844	25	812	790	13	80 NBR B241	24030498	○
799	860	26	829,5	809	13	80 NBR B241	24023846	○
800	864	25	832	810	13	80 NBR B241	24019456	○
805	869	25	837	815	16	80 NBR B241	24019457	○
830	894	25	862	840	16	80 NBR B241	24130473	○
835	899	25	867	845	16	80 NBR B241	24019458	○
840	904	25	872	850	16	80 NBR B241	24078229	○

● 库存产品 ○ 请咨询：有模具，可短期交货

d	D	L	D ₁	D ₂	C	材料	订货号	
860	920	25	890	870	16	80 NBR B241	24130477	○
860	924	25	892	870	16	80 NBR B241	24063681	○
880	940	30	910	890	16	80 NBR B241	24209239	○
880	944	25	912	890	16	80 NBR B241	24019459	○
890	954	25	922	900	16	80 NBR B241	24023847	○
900	960	27	930	910	16	80 NBR B241	24177298	○
910	974	25	942	920	16	80 NBR B241	24019460	○
930	994	25	962	940	16	80 NBR B241	24027236	○
950	1014	25	982	960	16	80 NBR B241	24266520	○
955	1019	25	987	965	16	80 NBR B241	24300376	○
970	1034	25	1002	980	16	80 NBR B241	24019462	○
1000	1060	30	1030	1010	16	80 NBR B241	24209243	○
1000	1064	25	1032	1010	16	80 NBR B241	24109960	○
1020	1084	25	1052	1030	16	80 NBR B241	24019464	○
1060	1124	25	1092	1070	16	80 NBR B241	24121892	○
1110	1174	25	1142	1120	16	80 NBR B241	24060654	○
1130	1194	25	1162	1140	16	80 NBR B241	24065116	○
1175	1239	25	1207	1185	16	80 NBR B241	524751	○
1200	1264	25	1232	1210	16	80 NBR B241	24027475	○
1435	1499	25	1467	1445	20	80 NBR B241	24121165	○
1480	1544	25	1512	1490	20	80 NBR B241	24052248	○

● 库存产品 ○ 请咨询: 有模具, 可短期交货

Radiamatic® R 36 型油封



产品特点

夹织物增强的油封外缘肩部与纯橡胶密封唇一体化设计，弹簧预加载油封唇部设计。

产品优点

在重型机械制造业中，通常都用于具有润滑条件的研磨机或大型齿轮箱传动轴的轴端。

- 油封夹织物外缘肩部特别结实
- 油封唇部的径向接触压力持久
- 密封唇高度抗磨
- 当密封唇采用金属支撑环的设计时，能承受更高的压力
- 当在过压工况下工作时，要求一定采用无接口的油封
- 可以提供用于开口式密封的支承环图纸以及安装说明

推荐应用

研磨机，造船业，轧钢机，风力发电机械

材料配方

密封唇	油封外缘肩部	弹簧
80 NBR B241	不浸透的棉织物 B4 B248	ST 1.4571
80 FKM K670	不浸透的尼龙织物 C2 K670	ST 1.4571
75 HNBR U467	不浸透的尼龙织物 C2 U464	ST 1.4571

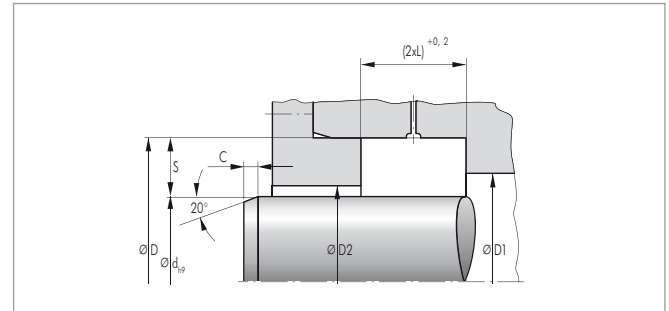
工作条件

介质	80 NBR B241	80 FKM K670	75 HNBR U464
矿物油	-30 °C ... +100 °C	-10 °C ... +180 °C	-20 °C ... +140 °C
水	+5 °C ... +100 °C	+5 °C ... +100 °C	+5 °C ... +100 °C
滑脂类	-30 °C ... +100 °C	-10 °C ... +180 °C	-20 °C ... +140 °C
轧辊油乳剂	请咨询		
压力 MPa	0.05		
旋转速度 v (m/s)	20	25	25

其他介质请咨询，各种参数不要同时使用在最大值。

设计说明

请遵守我们的通用设计准则 → 见技术手册



表面加工精度

峰谷高度	R _a	R _{max}
接触表面	≤ 0,6 μm	≤ 2,5 μm
腔体	≤ 4,0 μm	≤ 15,0 μm

密封接触表面处要垂直进给“无向”研磨加工，以避免因机械加工产生的螺旋线导致产生泄漏。表面硬度必须接近60 HRC（最小淬硬厚度0.5 mm）。随着圆周速度增加，要适当加大接触面的峰谷高度Ra，表面不要过于光滑，以便形成适当的油膜，推荐值为：Ra min = 0.1 μm。在切削深度c = Rz/2和基准线Cref = 0%时，表面支承长度比Mr > 50%至最大90%。研磨表面凸起、刮痕以及气孔都须避免。

公差

Ø nominal D	D	d
< 500 mm	H8	h9
> 500 mm	+0,0004 x D	h9

总偏心率

轴与腔体之间允许的总偏心率（静态和动态偏心率）取决于油封的截面结构设计和圆周线速度。如需要，我方愿意提供推荐值。

装配及安装方法

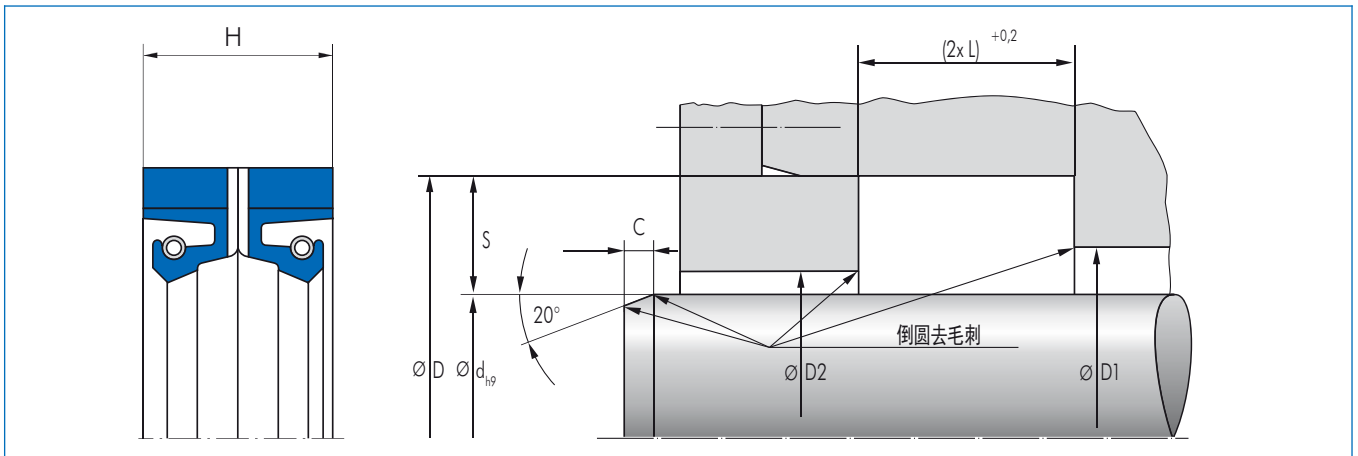
对于R36夹织物油封，腔体必须是轴向的，方便油封轴向装配并保证油封较小的倾斜。

为了密封功能可靠，R36的实际轴向宽度都是大于名义尺寸的。R36油封必须轴向压缩至“L”尺寸。开式腔体须带有盖板和用拧紧螺钉盖住。适当的压缩变形力对于R36使用是必要的。盖板和拧紧螺钉都要适当地设计。请咨询推荐值。

新设计的腔体推荐值

d	油封断面S	L
>100 mm	20 mm	16 mm
>250 mm	22 mm	20 mm
<450 mm	25 mm	22 mm
>750 mm	32 mm	25 mm

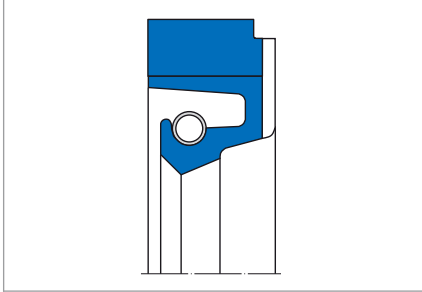
产品尺寸系列



d	D	L	D ₁	D ₂	C	材料	订货号	
200	240	16	220	207	8	80 NBR B241	24292849	○
220	260	16	240	227	10	80 NBR B241	24145056	○
260	290	16	275	265	10	80 NBR B241	24019466	○
275	319,5	19	297,25	282	10	80 NBR B241	24120742	○
280	320	16	300	287	10	80 NBR B241	24119507	○
320	355	16	337,5	325	10	80 NBR B241	24019468	○
330	374	20	352	337	10	80 NBR B241	24088367	○
335	375	15	355	342	10	80 NBR B241	24060450	○
350	394	20	372	357	10	80 NBR B241	24099447	○
380	424	20	402	387	10	80 NBR B241	24019469	○
400	440	21,9	420	407	10	80 NBR B241	24136768	○
400	450	22	425	408	10	80 NBR B241	24054744	○
400,1	438,2	19,1	419,15	405,1	10	80 NBR B241	24019470	○
430	480	22	455	438	10	80 NBR B241	24019471	○
445	495	22	470	453	10	80 NBR B241	24019472	○
460	510	22	485	468	10	80 NBR B241	24019473	○
470	520	22	495	478	10	80 NBR B241	24019474	○
515	565	22	540	523	13	80 NBR B241	24019475	○
570	620	22	595	578	13	80 NBR B241	24054745	○
592	642	22	617	600	13	80 NBR B241	24019476	○
610	660	22	635	618	13	80 NBR B241	24077194	○
625	689	25	657	635	13	80 NBR B241	24054746	○
650	700	22	675	658	13	80 NBR B241	24019477	○
650	714	25	682	660	13	80 NBR B241	24019478	○
676	740	25	708	686	13	80 NBR B241	24019480	○
710	760	25	735	718	13	80 NBR B241	24019481	○
710	774	25	742	720	13	80 NBR B241	24095916	○
735	799	25	767	745	13	80 NBR B241	24075431	○
820	884	28	852	830	16	80 NBR B241	24019482	○
830	894	28	862	840	16	80 NBR B241	24019483	○
835	894	28	864,5	845	16	80 NBR B241	24340276	○
840	904	28	872	850	16	80 NBR B241	24056636	○
850	910	25	880	860	16	80 NBR B241	24019484	○
1020	1084	25	1052	1030	16	80 NBR B241	24059867	○
1100	1160	25	1130	1110	16	80 NBR B241	24019487	○

● 库存产品 ○ 请咨询：有模具，可短期交货

Radiamatic® R 37 型油封



产品特点

夹织物增强的油封外缘肩部与纯橡胶密封唇一体化设计，弹簧预加载油封唇部设计。

产品优点

在重型机械制造业中，通常都用于具有润滑条件的研磨机或大型齿轮箱传动轴的轴端。在重型机械制造业中，通常都用于具有润滑条件的研磨机或大型齿轮箱传动轴的轴端。

- 由夹织物构成的油封外缘特别结实，静态密封好
- 密封唇部具有持久的径向压力接触
- 密封唇高度抗磨

推荐应用

- 研磨机
- 造船业
- 轧钢机
- 风力发电机械

材料配方

密封唇	油封外缘肩部	弹簧
80 NBR B241	不浸透的棉织物 B4 B248	ST 1.4571
80 FKM K670	不浸透的尼龙织物 C2 K670	ST 1.4571
75 HNBR U464	不浸透的尼龙织物 C2 U464	ST 1.4571

工作条件

介质	80 NBR B241	80 FKM K670 温度 (°C)	75 HNBR U464
矿物油	-30 ... +100	-10 ... +180	-20 ... +140
水	+5 ... +100	+5 ... +100	+5 ... +100
滑脂类	-30 ... +100	-10 ... +180	-20 ... +140
轧辊油乳剂	请咨询		
压力 MPa	0.05		
旋转速度 v (m/s)	20	25	25

其他介质请咨询，各种参数不要同时使用在最大值。

设计说明

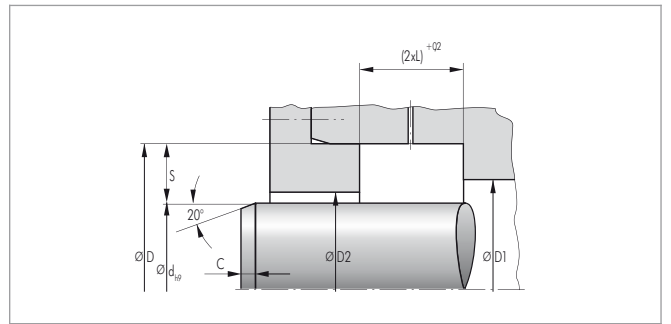


图2

请遵守我们的通用设计准则 → 见技术手册

表面加工精度

峰谷高度	Ra	Rz
接触表面	≤ 0.6 μm	≤ 2.5 μm
腔体	≤ 4 μm	≤ 15 μm

密封接触表面处要垂直进给“无向”研磨加工，以避免因机械加工产生的螺旋线导致产生泄漏。表面硬度必须接近60 HRC（最小淬硬厚度0.5 mm）。随着圆周速度增加，要适当加大接触面的峰谷高度Ra，表面不要过于光滑，以便形成适当的油膜，推荐值为：Ra min = 0.1 μm。在切削深度c = Rz/2和基准线Cref = 0%时，表面支承长度比Mr > 50%至最大90%。研磨表面凸起、刮痕以及气孔都须避免。

导入倒角

见产品系列中的尺寸 C

公差

D	公差
< 500	H8
> 500	+0.0004 x D

总偏心率

轴与腔体之间允许的总偏心率（静态和动态偏心率）取决于油封的截面结构设计和圆周线速度。如需要，我方愿意提供推荐值。

新设计的腔体推荐值

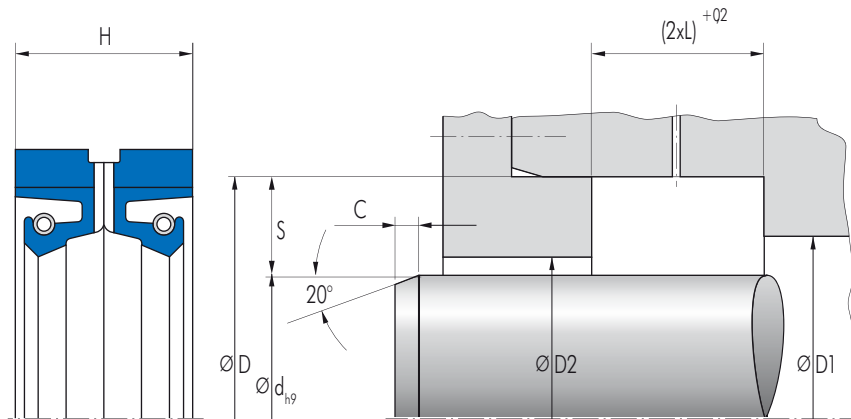
d	油封断面S	L
>100	20	16
>250	22	20
<450	25	22
>750	32	25

安装与装配

对于R37夹织物油封，腔体必须是轴向的，方便油封轴向装配并保证油封较小的倾斜。

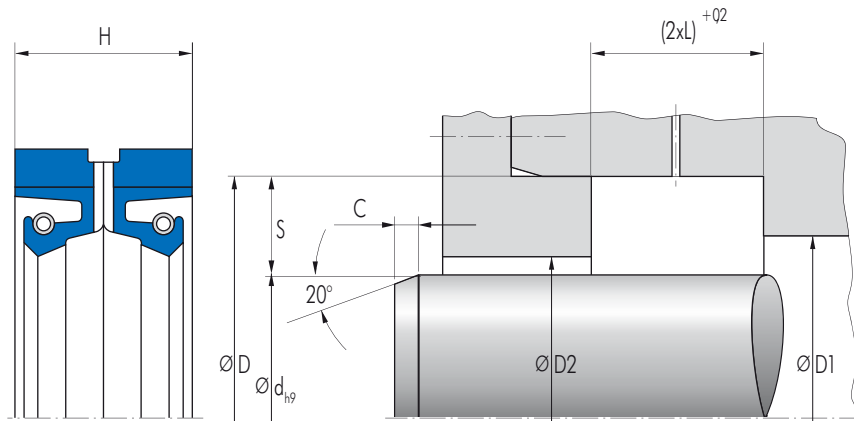
为了密封功能可靠，R37的实际轴向宽度都是大于名义尺寸的。R37油封必须轴向压缩至“L”尺寸。开式腔体须带有盖板和用拧紧螺钉盖住。适当的压缩变形力对于R37使用是必要的。盖板和拧紧螺钉都要适当地设计。请咨询推荐值。

产品尺寸系列



d	D	L	D ₁	D ₂	C	材料	订货号	
101,6	133,3	11,9	117,45	106,6	8	80 NBR B241	24019488	○
127	158,8	12,3	142,9	134	8	80 NBR B241	24084424	○
127	158,8	12,5	142,9	134	8	80 FKM K670	24316571	○
132,5	172,5	16	152,5	139,5	8	80 NBR B241	24102306	○
133	165	12,5	149	138	8	80 NBR B241	24029891	○
160	190	14,3	175	165	10	80 NBR B241	24233697	○
160	200	18	180	167	10	80 NBR B241	24019489	○
170	200	13	185	175	10	80 NBR B241	24039649	○
170	210	18	190	177	10	80 NBR B241	24128280	○
175	205	14,5	190	180	10	80 NBR B241	24242046	○
180	210	14	195	185	10	80 NBR B241	24051648	○
185	225	16	205	192	10	80 FKM K670	24264958	○
195	225	14,5	210	200	10	80 NBR B241	24242055	○
200	230	14	215	205	10	80 FKM K670	24292790	○
200	230	14	215	205	10	80 NBR B241	24051248	○
220	260	16	240	227	10	80 NBR B241	24035849	○
230	260	16	245	235	10	80 NBR B241	24234870	○
230	270	16	250	237	10	80 NBR B241	24181867	○
230	280	22,5	255	238	10	80 NBR B241	24019490	○
235	265	15	250	240	10	80 NBR B241	24339504	○
245	285	16	265	252	10	80 NBR B241	24352034	○
250	280	16	265	255	10	80 NBR B241	24051548	○
250	290	16	270	257	10	80 NBR B241	24035749	○
260	300	14	280	267	10	80 NBR B241	24051348	○
270	310	18	290	277	10	80 NBR B241	24030228	○
275	315	18	295	282	10	80 NBR B241	24142291	○
290	334	20	312	297	10	80 NBR B241	24052348	○
292,1	330,2	19,4	312,65	299,1	10	80 NBR B241	24180004	○
300	340	16	320	307	10	80 NBR B241	24230747	○
300	344	20	322	307	10	80 NBR B241	24055100	○
320	360	17,7	340	327	10	80 NBR B241	24141749	○
320	364	20	342	327	10	80 NBR B241	24237636	○
325	375	22,5	350	333	10	80 NBR B241	24019493	○
330	374	20	352	337	10	80 NBR B241	24143075	○
330,2	368,3	22,2	349,25	337,2	10	80 NBR B241	24170623	○
345	389	20	367	352	10	80 NBR B241	24143071	○
350	394	20	372	357	10	80 NBR B241	24264183	○
350	394	20	372	357	10	80 FKM K670	24292794	○
360	404	20	382	367	10	80 NBR B241	24090860	○
370	414	20	392	377	10	80 NBR B241	24183874	○
370	414	20	392	377	10	80 FKM K670	24302799	○
380	424	20	402	387	10	80 NBR B241	24143083	○
387	431	22	409	394	10	80 NBR B241	24019494	○
395	439	22	417	402	10	80 NBR B241	24030420	○
400	444	20	422	407	10	80 NBR B241	24090862	○
400	450	22	425	408	10	80 NBR B241	24085941	○
430	480	22	455	438	10	80 NBR B241	24019497	○
435	485	22	460	443	10	80 NBR B241	24080564	○
440	490	28	465	448	10	80 NBR B241	24080542	○
445	485	18	465	452	10	80 NBR B241	24316607	○

●库存产品 ○请咨询: 有模具, 可短期交货



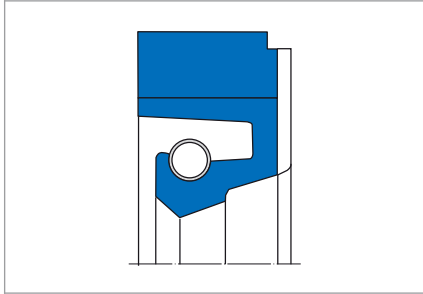
d	D	L	D ₁	D ₂	C	材料	订货号	
446	486	16	466	453	10	80 NBR B241	24055680	○
454	504,8	21	479,4	462	10	80 NBR B241	24023848	○
455	505	25	480	463	10	80 NBR B241	24019499	○
470	520	22	495	478	10	80 NBR B241	24030349	○
480	530	22	505	488	10	80 NBR B241	24346715	○
480	530	25	505	488	10	80 NBR B241	24019500	○
500	545	20	522,5	507	10	80 NBR B241	24073136	○
500	550	22	525	508	10	80 FKM K670	24351569	○
500	550	22	525	508	10	80 NBR B241	24029886	○
530	580	22	555	538	13	80 FKM K670	24330883	○
530	580	22	555	538	13	80 NBR B241	24079020	○
535	585	22	560	543	13	80 NBR B241	24377408	○
540	590	22	565	548	13	80 NBR B241	24027244	○
540	590	25	565	548	13	80 NBR B241	24019502	○
560	604	20	582	567	13	80 NBR B241	24019503	○
560	610	22	585	568	13	80 FKM K670	24142097	○
565	615	22	590	573	13	80 NBR B241	24377407	○
580	630	22	605	588	13	80 NBR B241	24241448	○
590	640	22	615	598	13	80 NBR B241	24029885	○
596	652	29,5	624	606	13	80 NBR B241	24030419	○
600	650	22	625	608	13	80 NBR B241	24092311	○
609,6	660,4	22	635	617,6	13	80 NBR B241	24183145	○
616	666,8	22	641,4	624	13	80 NBR B241	24296689	○
620	684	25	652	630	13	80 NBR B241	24173794	○
640	684	20	662	647	13	80 NBR B241	24019505	○
650	714	25	682	660	13	80 NBR B241	24019506	○
660	700	18	680	667	13	80 NBR B241	24147946	○
670	714	22	692	677	13	80 NBR B241	24019507	○
680	730	22	705	688	13	80 NBR B241	24143002	○
685,8	749,3	25	717,55	695,8	13	80 NBR B241	24179979	○
700	750	25	725	708	13	80 NBR B241	24144899	○
710	760	25	735	718	13	80 NBR B241	24030492	○
710	774	25	742	720	13	80 NBR B241	24138786	○
720	780	25	750	730	13	80 NBR B241	24138770	○
720	780	25	750	730	13	80 FKM K670	24335751	○
735	799	25	767	745	13	80 FKM K670	24335411	○
750	814	25	782	760	13	80 NBR B241	24239267	○
750	814	28	782	760	13	80 NBR B241	24019508	○
760	804	20	782	767	13	80 NBR B241	24092067	○
775	839	25	807	785	13	80 NBR B241	24078227	○
780	820	17,7	800	787	13	80 NBR B241	24141753	○
780	844	25	812	790	13	80 NBR B241	24102054	○
800	864	25	832	810	13	80 NBR B241	24139749	○
810	874	25	842	820	16	80 NBR B241	24019509	○
820	870	25	845	828	16	80 NBR B241	24138778	○
860	920	22	890	870	16	80 FKM K670	24260998	○
860	920	22	890	870	16	80 NBR B241	24019510	○
870	930	27	900	880	16	80 NBR B241	24077687	○
870	934	25	902	880	16	80 NBR B241	24030422	○

●库存产品 ○请咨询：有模具，可短期交货

d	D	L	D ₁	D ₂	C	材料	订货号	
880	944	25	912	890	16	80 NBR B241	24039949	○
970	1030	21,5	1000	980	16	80 NBR B241	24019511	○
985	1045	24,5	1015	995	16	80 NBR B241	24066979	○
1080	1140	25	1110	1090	16	80 FKM K670	24335407	○
1220	1284	25	1252	1230	20	80 NBR B241	24060650	○
1250	1314	25	1282	1260	20	80 FKM K670	24215196	○
1250	1314	25	1282	1260	20	80 NBR B241	24090489	○
1330	1394	25	1362	1340	20	80 NBR B241	24290261	○
1608,5	1670	20	1639,25	1618,5	20	80 NBR B241	24055983	○
1610	1670	20	1640	1620	20	80 NBR B241	24027477	○
1740	1800	20	1770	1750	20	80 NBR B241	24055944	○

●库存产品 ○请咨询: 有模具, 可短期交货

Radiamatic® R 58 型油封



产品特点

夹织物增强的油封外缘肩部与纯橡胶密封唇一体化设计，弹簧预加载油封唇部设计。

产品优点

密封圈的周边有槽，方便从外侧加润滑油。R 58型是专门开发使用于研磨机，以满足黄油润滑轴承的特殊要求。

- 由夹织物构成的油封外缘特别结实，静态密封好
- 密封唇部具有持久的径向压力接触
- 密封唇高度抗磨

推荐应用

- 研磨机

材料配方

密封唇	油封外缘肩部	弹簧
80 NBR B241	不浸透的棉织物 B4 B248	ST 1.4571

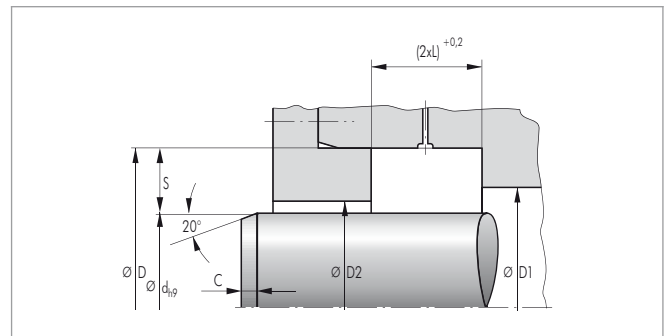
工作条件

介质	80 NBR B241
	温度范围
矿物油	-30 ... +100
水	+5 ... +100
滑脂类	-30 ... +100
轧辊油乳剂	请咨询
压力 MPa	0.05
旋转速度v (m/s)	15

其他介质请咨询，各种参数不要同时使用在最大值。

设计说明

请遵守我们的通用设计准则 → 见技术手册



表面加工精度

峰谷高度	R _a	R _{max}
接触表面	≤ 0,6 μm	≤ 2,5 μm
腔体	≤ 4,0 μm	≤ 15,0 μm

密封接触表面处要垂直进给“无向”研磨加工，以避免因机械加工产生的螺旋线导致产生泄漏。表面硬度必须接近60 HRC（最小淬硬厚度0.5 mm）。随着圆周速度增加，要适当加大接触面的峰谷高度Ra，表面不要过于光滑，以便形成适当的油膜，推荐值为：Ra min = 0.1 μm。在切削深度c = Rz/2和基准线Cref = 0%时，表面支承长度比Mr > 50%至最大90%。研磨表面凸起、刮痕以及气孔都须避免。

公差

Ø nominal D	D
< 500 mm	H8
≥ 500 mm	+0,0004 x D

总偏心率

轴与腔体之间允许的总偏心率（静态和动态偏心率）取决于油封的截面结构设计和圆周线速度。如需要，我方愿意提供推荐值。

安装与装配

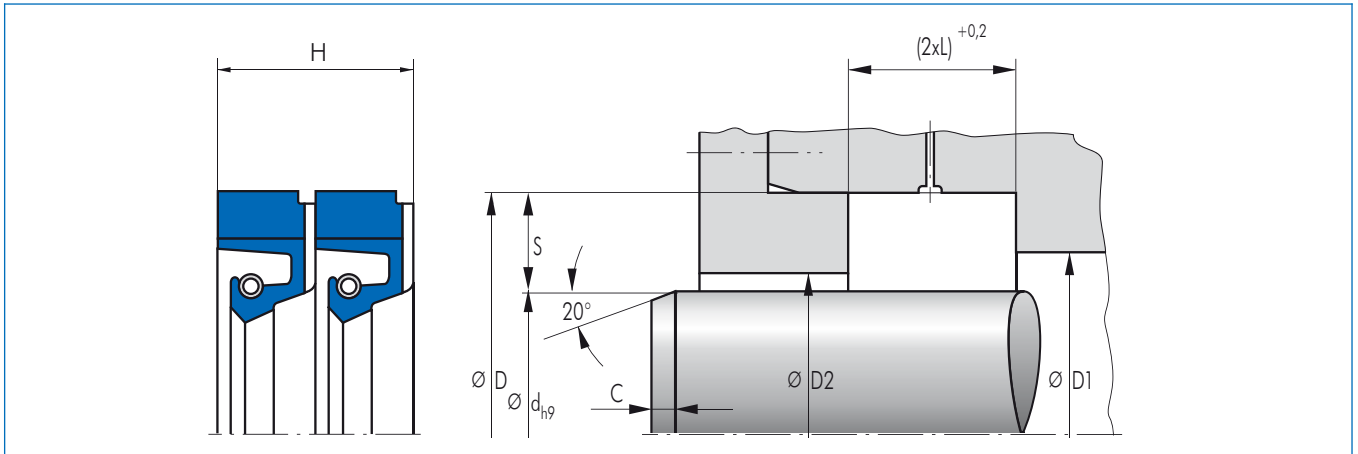
对于R58夹织物油封，腔体必须是轴向的，方便油封轴向装配并保证油封较小的倾斜。

为了密封功能可靠，R58的实际轴向宽度都是大于名义尺寸的。R58油封必须轴向压缩至“L”尺寸。开式腔体须带有盖板和用拧紧螺钉盖住。适当的压缩变形力对于R58使用是必要的。盖板和拧紧螺钉都要适当地设计。请咨询推荐值。

新设计的腔体推荐值

d	油封断面S	L
>100 mm	20 mm	16 mm
>250 mm	22 mm	20 mm
<450 mm	25 mm	22 mm
>750 mm	32 mm	25 mm

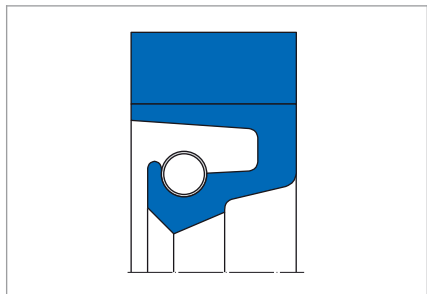
产品尺寸系列



d	D	L	D ₁	D ₂	C	材料	订货号	
345	389	20	367	352	10	80 NBR B241	24330193	○
360	404	20	382	367	10	80 NBR B241	24349035	○
400	444	20	422	407	10	80 NBR B241	24349036	○
430	480	22	455	438	10	80 NBR B241	24349033	○
435	485	22	460	443	10	80 NBR B241	24313903	○
440	480	20	465	438	10	80 NBR B241	24351547	○
440	490	28	465	448	10	80 NBR B241	24330194	○
455	505	22	480	463	10	80 NBR B241	24378064	○
455	505	22	480	463	10	75 NBR B244	24346279	○
480	530	25	505	488	10	80 NBR B241	24313904	○
485	535	22	510	493	10	80 NBR B241	24313920	○
500	550	22	525	508	10	80 NBR B241	24315279	○
525	575	22	550	533	13	80 NBR B241	24313919	○
530	580	22	555	538	13	80 NBR B241	24315505	○
550	600	22	575	558	13	80 NBR B241	24315506	○
560	604	20	582	567	13	80 NBR B241	24349034	○
560	610	22	585	568	13	80 NBR B241	24315507	○
620	684	25	652	630	13	80 NBR B241	24315278	○
750	814	28	782	760	13	80 NBR B241	24315280	○
880	944	25	912	890	16	80 NBR B241	24315287	○

●库存产品 ○请咨询：有模具，可短期交货

Radiamatic® R 35 LD 型油封



产品特点

夹织物增强的油封外缘肩部与纯橡胶密封唇一体化设计，弹簧预加载油封唇部设计。

产品优点

在重型机械制造业中，通常都用于具有润滑条件的研磨机或大型齿轮箱传动轴的轴端。

- 由夹织物构成的油封外缘特别结实，静态密封好
- 密封唇部具有持久的径向压力接触
- 密封唇高度抗磨

推荐应用

- 研磨机，造船业

材料配方

密封唇	密封圈外缘肩部	弹簧
80 NBR B241	不浸透的棉织物B4 B248	不锈钢ST1.4571
75 HNBR U467	不浸透的棉织物C2 U464	不锈钢ST1.4571

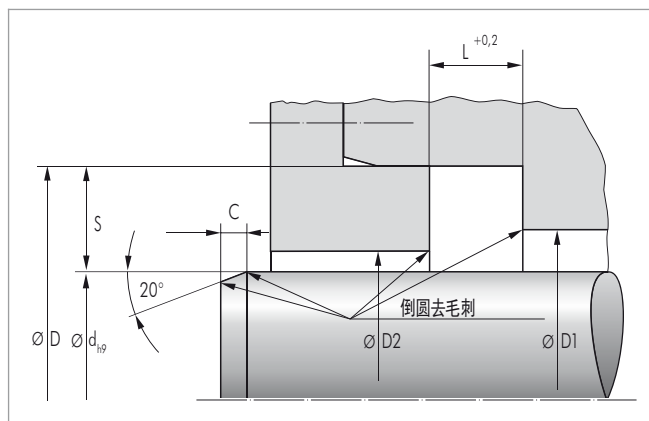
工作条件

材料	80NBR B241	75 HNBR U467
温度范围		
矿物油类	-30 ... +100	-30 ... +100
水	+5 ... +100	+5 ... +80
润滑脂	-30 ... +100	-20 ... +140
轧辊乳化液	请咨询	
压力	0.05	
旋转速度	25 m/s	30 m/s

其他介质请咨询，各种参数不要同时使用在最大值。

设计说明

请遵守我们的通用设计准则 → 见技术手册



表面加工精度

峰谷高度	R_a	R_{max}
接触面	$\leq 0,6 \mu m$	$\leq 2,5 \mu m$
腔体	$\leq 4,0 \mu m$	$\leq 15 \mu m$

密封副接触面处要垂直进给“无向”研磨加工，以避免因机械加工产生螺旋线，因为这是导致泄漏的主要原因。表面硬度必须接近60 HRC（最小淬硬层厚度0.5 mm）。随着圆周线速度增加，接触面的粗糙度精度要提高。但是表面也不要过于光滑，以便形成适当的润滑油膜。推荐值为： $Ra_{min} = 0.1 \mu m$ 。接触面百分比为 $Mr > 50\%$ 至最大90%，切削深度为 $c = Rz/2$ 。因此参考线 $C_{ref} = 0\%$ 。表面腐蚀、刮痕以及气孔都必须避免。

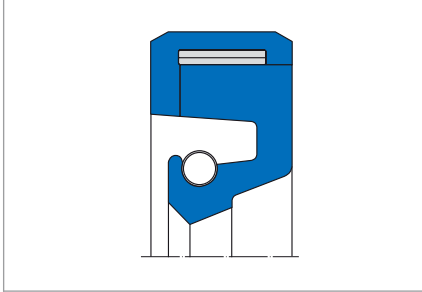
公差

\varnothing nominal D	D	d
≤ 2000 mm	H9	h8
> 2000 mm	0,5	h8

现有尺寸

断面 S x L	尺寸范围
32 x 25 mm	1100 ... 3000 mm

Radiamatic® RS 85 型油封



产品特点

“自支撑”型油封，油封外缘肩部和密封唇口分别由两种不同的橡胶制成，内部设计有金属钢带。张紧弹簧能够保证密封唇口始终压紧在轴上。

产品优点

重型机械中，通常用于传动轴的轴端油封。

- 持久的压配合
- 持久的径向接触压力持久
- 密封唇高度抗磨

安装腔体必须是轴向的。在有压力工况下，油封的无压一侧必须要有支撑；反之，则不需要。这种油封只能提供整圈式。

推荐应用

- 研磨机类、大型齿轮箱

材料配方

密封唇	密封圈外缘肩部	金属骨架	弹簧
80 NBR B241	85 NBR B247	不锈钢ST1.4310	不锈钢ST1.4571
75 HNBR U467	85 HNBR 10040	不锈钢ST1.4310	不锈钢ST1.4571
80 FKM K670	90 FKM K683	不锈钢ST1.4310	不锈钢ST1.4571

工作条件

材料	80NBR B241	75 HNBR U467	80FKM K670
温度范围			
矿物油类	-30 ... +100	-20 ... +140	-10 ... +180
水	+5 ... +100	+5 ... +100	+5 ... +80
润滑脂	-30 ... +100	-20 ... +140	-10 ... +180
轧辊乳化液	请咨询		
压力	0.05 MPa		
旋转速度	20 m/s	25 m/s	25 m/s

其他介质请咨询，各种参数不要同时使用在最大值。

表面加工精度

峰谷高度	R _a	R _z
接触面	≤ 0.6 μm	≤ 2.5 μm
腔体	≤ 4.0 μm	≤ 15 μm

密封副接触面处要垂直进给“无向”研磨加工，以避免因机械加工产生螺旋线，因为这是导致泄漏的主要原因。表面硬度必须接近60 HRC（最小淬硬层厚度0.5 mm）。随着圆周线速度增加，接触面的粗糙度精度要提高。但是表面也不要过于光滑，以便形成适当的润滑油膜。推荐值为：Ra min = 0.1 μm。接触面百分比为 Mr > 50% 至最大90%，切削深度为 c = Rz/2。因此参考线 C ref = 0%。表面腐蚀、刮痕以及气孔都必须避免。

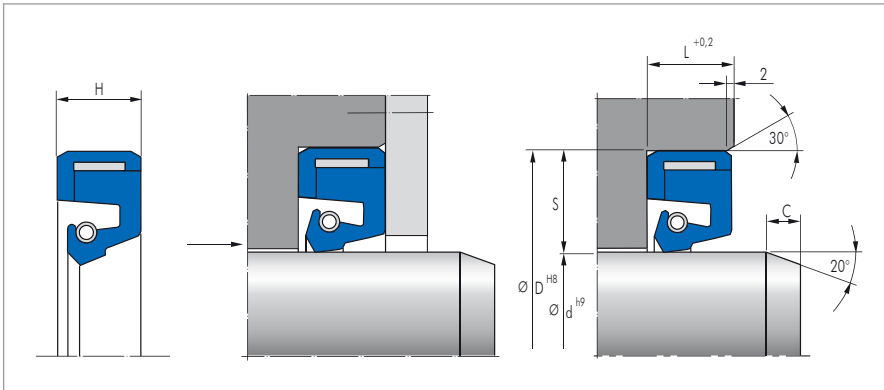
设计说明

请遵守我们的通用设计准则 → 见技术手册

安装与装配

仔细装配乃是保证油封功能正确的先决条件 → 见技术手册

新设计沟槽推荐

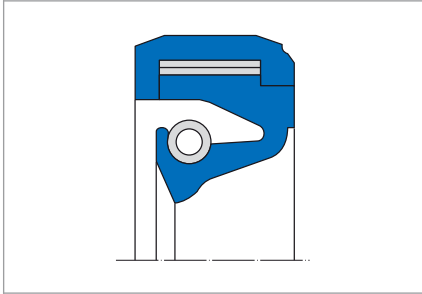


公称直径 d	S (Profil)	L	a
200 ... 450 mm	20 mm	20 mm	4 mm
200 ... 450 mm	22 mm	20 mm	4 mm
>450 ... 750 mm	22 mm	22 mm	4 mm
>450 ... 750 mm	25 mm	22 mm	4 mm
>750 mm	25 mm	25 mm	5 mm
>750 mm	30 mm	25 mm	5 mm
>750 mm	32 mm	25 mm	5 mm

导入角长度

公称直径 d	C
<200 mm	8 mm
>200 ... 500 mm	10 mm
>500 ... 800 mm	13 mm
>800 ... 1200 mm	16 mm
>1200 mm	20 mm

Radiamatic® RHS 51 型油封



产品特点

油封的外缘肩部和密封唇口分别由两种不同的橡胶制成，密封圈内部设计有金属骨架。两股交错缠绕的张紧弹簧能够保证即使密封圈有较大的径向偏斜时，整个密封唇口也都能获得足够的预紧力。

产品优点

通常用于研磨机或者是重型机械的齿轮箱密封，能够适应加大的轴跳动。密封圈侧面设有径向槽，方便从外侧加注润滑油。目前只能提供整圈型产品。

通常在重型和冶金机械制造业中使用，如用于具有润滑条件的研磨机、轧机或者大型齿轮箱箱传动轴轴头处。

- 密封唇唇部能够长期保持过盈配合
- 密封唇唇部的径向接触压力持久
- 密封唇高度抗磨
- 允许较大的径向偏斜
- 允许较大圆周线速度

用途举例

- 研磨机类、大型齿轮箱

材料配方

密封唇	密封圈外缘肩部	金属骨架	弹簧
80 NBR B241	85 NBR B247	不锈钢ST1.4310	不锈钢ST1.4571
75 HNBR U467	85 HNBR 10040	不锈钢ST1.4310	不锈钢ST1.4571
80 FKM K670	90 FKM K683	不锈钢ST1.4310	不锈钢ST1.4571

其他介质请咨询，各种参数不要同时使用在最大值。

工作条件

材料	80NBR B241	75 HNBR U467	80FKM K670
介质	温度		
矿物油类			
水			
润滑脂			
轧辊乳化液	请咨询		
压力	0.02 MPa		
旋转速度	25 m/s	30 m/s	35 m/s

其他介质欢迎垂询。以上参数为极限工作条件，使用过程中不要使所有的工作条件同时达到极限值。

表面加工精度

峰谷高度	R _a	R _z
接触面	0.15 ... 0.3 μm	≤ 2.5 μm
腔体	≤ 4 μm	≤ 15 μm

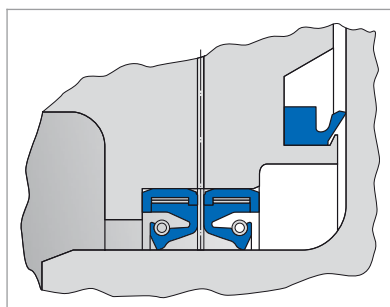
密封副接触面处要垂直进给“无向”研磨加工，以避免因机械加工产生螺旋线，因为这是导致泄漏的主要原因。表面硬度必须接近60 HRC（最小淬硬层厚度0.5 mm）。随着圆周线速度增加，接触面的粗糙度精度要提高。但是表面也不要过于光滑，以便形成适当的润滑油膜。推荐值为：Ra min = 0.1 μm。接触面百分比为 Mr > 50% 至最大90%，切削深度为 c = Rz/2。因此参考线 C ref = 0%。表面腐蚀、刮痕以及气孔都必须避免。

设计说明

静态轴向中心偏移量必须根据轴的尺寸大小来确定。

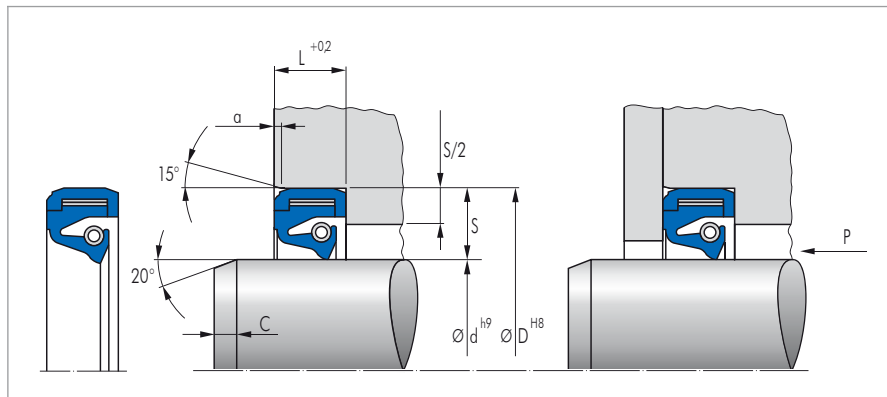
轴直径d	静态最大轴向中心偏移量
200 ... 320 mm	2,0 mm
>320 ... 450 mm	2,5 mm
>450 mm	3,0 mm

动态的轴向中心偏移量必须根据密封圈尺寸和圆周线速度来确定。如有需要，我方愿意提供推荐值。



典型设计方案

新设计下沟槽推荐



Ø 公称直径 d	油封断面S	L	C	a
200 ... 450 mm	20 mm	20 mm	12 mm	4 mm
	22 mm	20 mm	12 mm	4 mm
>450 ... 750 mm	22 mm	22 mm	15 mm	4 mm
	25 mm	22 mm	15 mm	4 mm
>750 mm	25 mm	25 mm	18 mm	5 mm
	30 mm	25 mm	18 mm	5 mm

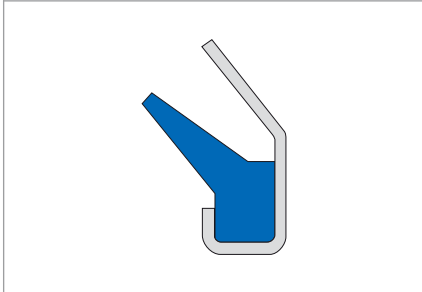
安装与装配

腔体须采用轴向开式沟槽，以方便密封圈装配。目前只能提供整圈型产品。

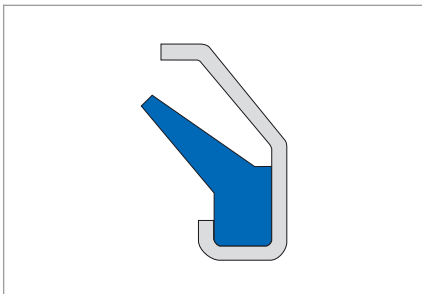
导入角长度

请见“新设计下沟槽设计推荐”中的C值。

MSC 01, MSC 02 模块式油封单元



MSC 01 NBR/FKM



MSC 02 NBR/FKM

产品特点

- 油封外缘：金属骨架
- 防尘唇唇部不带弹簧

产品优点

- 单个密封圈用于辅助用途
- 作为一种防油脂密封
- 作为一种附加的辅助密封圈，防止一般的和中等的污染侵入
- 可以用作模块化组合油封（MSS）的一部分。

推荐应用

- 电动工具
- 工业变速箱
- 泵

材料配方

丁腈橡胶

代号	75 NBR 106200
颜色	黑色
硬度	邵氏A 80度

氟橡胶

代号	80 FKM 177459
颜色	红棕色
硬度	邵氏A 80度

金属骨架	黄色镀铬的薄钢片，目的是防腐蚀
------	-----------------

不锈钢材料请咨询

工作条件

介质	油脂类
温度	-40°C ~ +100°C (NBR) -25°C ~ +160°C (FKM)
速度	最高6 m/s

最高允许值取决于其他工作条件。

安装与装配

轴

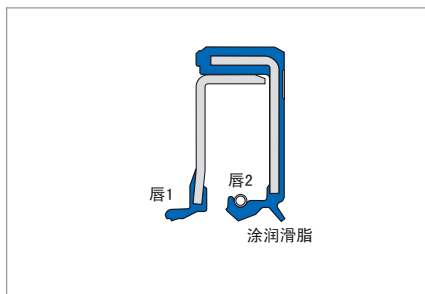
公差	ISO h9
同心度	IT 8
粗糙度	$R_z = 1.0 - 5.0 \mu m$ $R_{max} \leq 6.3 \mu m$

轴径 Φd_1 的尺寸范围

MSC 01	10 ... 135 mm
MSC 02	15 ... 100 mm

→见技术手册

MSS 1 模块化组合油封I型



特点

- 油封外缘：橡胶（光滑）
- 密封唇唇部带弹簧，另一不带弹簧的副密封唇带有回油线
- 有防尘唇
- 密封唇唇部结构优化设计
- 基于摩擦性能优化设计的密封唇1，材料氟橡胶75 FKM 585
- 第2个密封唇带有防尘圈
- 在密封唇与防尘圈之间充有专用润滑剂 Kluber GHY 133 N

优点

- 广泛应用于普通工业的各个领域，例如用于各种工业用齿轮箱
- 即使腔体粗糙度较大或较高的热膨胀性甚至是开式腔体，油封外缘与座孔的配合仍能可靠密封；密封低粘度和气态介质时也是可行的。
- 非常可靠,长寿命设计。特别是外部污染物比较严重或润滑介质污染（如金属腐蚀物，铸件中脱落的沙子）比较严重。
- 是垂直轴密封的理想解决方案
- 紧凑的轴向尺寸设计
- 非常可靠的外缘腔体密封性能

应用

- 工业变速箱

材质

丁腈橡胶/氟橡胶

代号	72 NBR 902/75 FKM 585
硬度	邵氏A 72度/75度

氟橡胶/氟橡胶

代号	75 FKM 585/75 FKM 585
硬度	邵氏A 72度/75度

金属骨架	软钢 DIN 10027-1
弹簧	弹簧钢 DIN 10270-1

工作条件

材质匹配	NBR/FKM	FKM/FKM
T	-25°C ~ +100°C	-25°C ~ +160°C
V	最大6 m/s	最大6 m/s
P	最大0.05 MPa/0.5 bar	最大0.05 MPa/0.5 bar

最高允许值取决于其他工作条件。

装配及安装方法

轴

代号	ISO h11
同心度	IT 8
粗糙度	$R_o = 0.2 - 0.8 \mu m$
	$R_z = 1.0 - 5.0 \mu m$
	$R_{max} < 6.3 \mu m$
硬度	45 - 60 HRC
抛光	去除导向螺旋线，最好采用研磨或只在密封副滑移接触面处局部研磨抛光

腔体

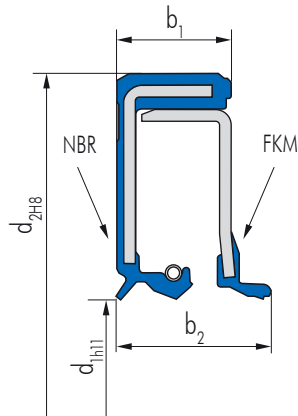
公差	ISO H8
粗糙度	$R_z = 10 - 25 \mu m$

仔细装配以满足 DIN 3760 标准要求，乃是保证油封密封功能正确的先决条件。→见技术指南。

油封内径相对轴径 Φd_1 的尺寸范围

MSS 1	35 mm ~ 145 mm
-------	----------------

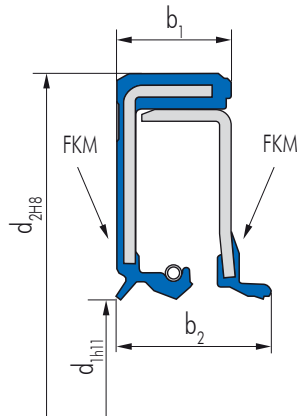
产品尺寸系列



d_1	d_2	b_1	b_2	外表面	压力	材料	订货号	
35	62	8	10	光滑	0,05	72 NBR 902	525414	●
40	80	10	13,5	光滑	0,05	72 NBR 902	525350	●
45	75	8	10	光滑	0,05	72 NBR 902	49005160	●
45	85	10	13,5	光滑	0,05	72 NBR 902	525382	●
47	65	10	13,5	光滑	0,05	72 NBR 902	525416	●
47	90	10	13,5	光滑	0,05	72 NBR 902	525417	●
50	65	10	13,5	光滑	0,05	72 NBR 902	525357	●
50	80	10	13,5	光滑	0,05	72 NBR 902	525353	●
50	90	10	13,5	光滑	0,05	72 NBR 902	525358	●
52	72	10	13,5	光滑	0,05	72 NBR 902	525379	●
55	72	10	13,5	光滑	0,05	72 NBR 902	525360	●
55	90	10	13,5	光滑	0,05	72 NBR 902	525359	●
60	110	12	16,5	光滑	0,05	72 NBR 902	525366	●
62	120	12	16,5	光滑	0,05	72 NBR 902	525400	●
65	100	12	16,5	光滑	0,05	72 NBR 902	525394	●
65	120	12	16,5	光滑	0,05	72 NBR 902	525367	●
65	140	12	16,5	光滑	0,05	72 NBR 902	525368	●
70	90	12	16,5	光滑	0,05	72 NBR 902	525376	●
70	110	12	16,5	光滑	0,05	72 NBR 902	525375	●
72	140	12	16,5	光滑	0,05	72 NBR 902	525403	●
75	130	12	16,5	光滑	0,05	72 NBR 902	525377	●
80	100	12	16,5	光滑	0,05	72 NBR 902	525395	●
82	160	13	19,5	光滑	0,05	72 NBR 902	525407	●
85	110	12	18,5	光滑	0,05	72 NBR 902	525387	●
85	140	12	18,5	光滑	0,05	72 NBR 902	525385	●
95	125	13	19,5	光滑	0,05	72 NBR 902	525397	●
95	170	13	19,5	光滑	0,05	72 NBR 902	525396	○
108	170	15	22,5	光滑	0,05	72 NBR 902	525409	●
120	150	15	22,5	光滑	0,05	72 NBR 902	525406	●
120	180	15	22,5	光滑	0,05	72 NBR 902	525410	●
125	200	15	22,5	光滑	0,05	72 NBR 902	525412	●
145	190	17	25,5	光滑	0,05	72 NBR 902	525411	●
145	230	17	25,5	光滑	0,05	72 NBR 902	525413	●

● 库存产品 ○ 请咨询: 有模具, 可短期交货

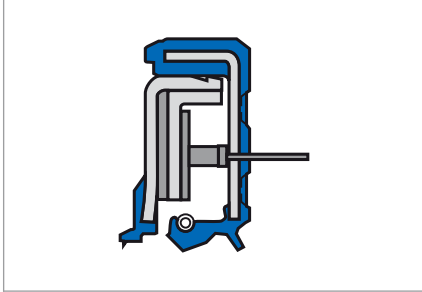
产品尺寸系列



d ₁	d ₂	b ₁	b ₂	外表面	压力	材料	订货号	
25	47	10	13,5	光滑	0,05	75 FKM 585	527074	●
47	65	10	13,5	光滑	0,05	75 FKM 585	525447	●
47	90	10	13,5	光滑	0,05	75 FKM 585	525448	●
50	65	10	13,5	光滑	0,05	75 FKM 585	525362	●
50	80	10	13,5	光滑	0,05	75 FKM 585	525355	●
50	90	10	13,5	光滑	0,05	75 FKM 585	525363	●
55	90	10	13,5	光滑	0,05	75 FKM 585	525364	○
55	100	10	13,5	光滑	0,05	75 FKM 585	525425	○
62	120	12	16,5	光滑	0,05	75 FKM 585	525428	●
65	85	12	16,5	光滑	0,05	75 FKM 585	525421	●
65	100	12	16,5	光滑	0,05	75 FKM 585	525426	●
65	140	12	16,5	光滑	0,05	75 FKM 585	525373	●
65	140	12	16,5	光滑	0,05	75 FKM 585	525449	●
70	90	12	16,5	光滑	0,05	75 FKM 585	525380	●
75	130	12	16,5	光滑	0,05	75 FKM 585	525381	●
80	100	12	16,5	光滑	0,05	75 FKM 585	525427	●
80	125	12	16,5	光滑	0,05	75 FKM 585	525431	●
80	170	13	19,5	光滑	0,05	75 FKM 585	525392	●
82	160	13	19,5	光滑	0,05	75 FKM 585	525437	○
85	110	12	18,5	光滑	0,05	75 FKM 585	525391	●
85	140	12	18,5	光滑	0,05	75 FKM 585	525390	●
95	145	13	19,5	光滑	0,05	75 FKM 585	525434	○
95	170	13	19,5	光滑	0,05	75 FKM 585	525398	●
108	140	15	22,5	光滑	0,05	75 FKM 585	525433	●
108	170	15	22,5	光滑	0,05	75 FKM 585	525439	●
120	180	15	22,5	光滑	0,05	75 FKM 585	525440	●
125	160	15	22,5	光滑	0,05	75 FKM 585	525438	●
125	200	15	22,5	光滑	0,05	75 FKM 585	525443	●
145	190	17	25,5	光滑	0,05	75 FKM 585	525441	●
145	230	17	25,5	光滑	0,05	75 FKM 585	525444	○

● 库存产品 ○ 请咨询：有模具，可短期交货

MSS 1 + 模块化组合油封1型 + 状态监控



产品特点

基于标准油封MSS1型的改进，增加早期泄露监测的功能。
附加功能：特殊的毛毡泄露油收集器通过传感器把电信号传输出去

产品特点

- 可靠的泄漏警告
- 可以计划维修周期
- 没有模具费，成本能效高
- 根据介质特性可调的自适应电信号

推荐应用：

工业齿轮箱，驱动轴，泵，其它应用

材料配方

丁腈橡胶/氟橡胶

代号	72 NBR 902/75 FKM 585
硬度	邵式A 72度/邵式A 75度
传感器	传感器，带状线束

工作条件

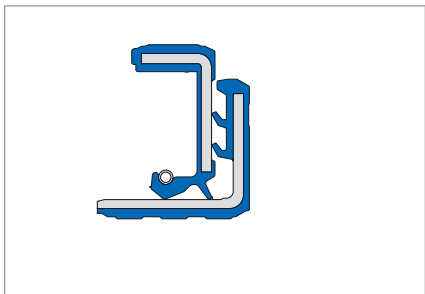
材料组合	NBR/FKM
温度	-25 ... +100°C
速度	0 ... 6 m/s
压力	0.05 MPa/0.5 bar

最高允许值取决于其他工作条件。

设计说明

尺寸系列很有限，大尺寸油封可能需要安装多个传感器。

模块化组合油封7型 MSS 7



产品特点

- 油封外缘：橡胶（光滑）
- 密封唇唇部带弹簧
- 附有防尘唇
- 密封唇唇部结构优化设计
- 抗污染物侵入的性能高
- 解决了牢固装配的问题
- 在密封唇与防尘刃边之间充有专用滑剂 Kluber GHY 133 N

产品优点

- 用途广泛
- 即使腔体粗糙度较大或较高的热膨胀性甚至是开式腔体，油封外缘与座孔的配合仍能可靠密封；密封低粘度和气态介质时也是可行的
- 轴向附有防尘唇（一道或者多道），防止一般的和中等的污染以及外界脏物侵入

推荐应用

- 特殊的齿轮箱用密封（比如：自动清洗系统/轿车清洗机）
- 农业机械或建筑机械用传动轴，或特种车辆用传动轴

材料配方

丁腈橡胶

代号	72 NBR 902
硬度	邵氏A 72度
金属骨架	非合金钢 DIN EN 10027-1
弹簧	弹簧钢 DIN EN 10270-1

氟橡胶75 FKM 585 请咨询.

工作条件

材料	72 NBR 902
温度	<80°C
速度	0 ... 5 m/s
压力	0.05 MPa/0.5 bar

最高允许值取决于其他工作条件。

安装与装配

轴

公差	ISO h8
同心度	IT 8
粗糙度	R _z = 10 ... 16 μm

腔体

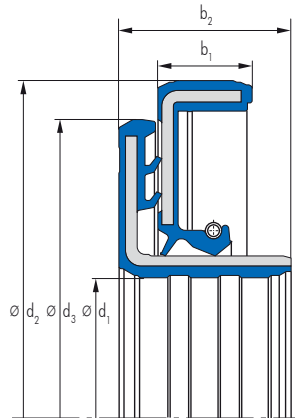
公差	ISO H8
粗糙度	R _z = 10 ... 16 μm

仔细装配以满足 DIN 3760 标准要求，乃是保证油封密封功能正确的先决条件。→见技术手册。

轴径 Φd_1 的尺寸范围

MSS 7	35 ... 150 mm
-------	---------------

产品尺寸系列



d_1	d_2	d_3	b_1	b_2	外表面	压力	材料	订货号	
35	62	56	8	14	光滑	0,05	72 NBR 902	477277	●
45	75	68	7	12,5	光滑	0,05	72 NBR 902	522352	●
45	80	73	8	15	光滑	0,05	72 NBR 902	522353	●
55	90	83	9	17	光滑	0,05	72 NBR 902	522351	●
60	110	98	10	18	光滑	0,05	72 NBR 902	477237	●
65	100	90	10	18	光滑	0,05	72 NBR 902	522350	●
70	130	110	10	17	光滑	0,05	72 NBR 902	522285	●
80	125	113	10	19	光滑	0,05	72 NBR 902	522349	●
80	150	120	12	22	光滑	0,05	72 NBR 902	522286	●
95	145	135	12	22	光滑	0,05	72 NBR 902	522348	●
100	190	140	12	22	光滑	0,05	72 NBR 902	522305	●
110	170	150	12	22	光滑	0,05	72 NBR 902	522347	●
110	215	150	12	24	光滑	0,05	72 NBR 902	522308	●
120	180	160	12	24	光滑	0,05	72 NBR 902	522346	●
130	215	170	12	24	光滑	0,05	72 NBR 902	522311	●
150	225	190	12	24	光滑	0,05	72 NBR 902	522345	●

● 库存产品 ○ 请咨询: 有模具, 可短期交货

Cassette 1 (盒式组合油封1型)



产品特点

- 设计：专用型，请咨询
- 油封外缘：橡胶/金属片
- 密封唇部装有弹簧
- 附有防尘唇
- 抗污染物侵入的性能高
- 解决了装配牢固问题

产品优点

- 能够延长元件的维修周期
- 轴杆表面无须淬硬或者研磨
- 采用旧的办法不能解决时，一般都可以用盒式组合油封去解决，且无须改换腔体
- 在保养或者更换油封的时候，轴面无须再机加工

推荐应用

这些用途的例子，提供了关于盒式组合油密封圈主要用途以及关于它们防止外界脏物侵入性能的一般信息。在选择盒式组合油封（1型、2型或3型）的时候，都必须考虑到使用条件（轴速度、油温度，等等）。

- 农业机械（拖拉机）
 - 桥轴：小齿轮
- 工程机械（压路机、挖掘机、叉车、搅拌机）
 - 桥轴：小齿轮
 - 动力输出装置
- 商用车辆（卡车、公共汽车、拖车、特种车辆）
 - 桥轴：轮毂
 - 桥轴：驱动轴*
 - 桥轴：小齿轮

* 对于桥轴运动，须有专门设计

材料配方

丁腈橡胶

代号	75 NBR 106200
颜色	黑色

氟橡胶

代号	75 FKM 595
颜色	红棕色
金属骨架	DIN 1624 – EN10139
弹簧	弹簧钢 DIN 17223

工作条件

材料组合	75 NBR 106200	75 FKM 595
温度	<80°C	<100°C
速度	最大7 m/s	最大9 m/s
压力	最大0.05 MPa/0.5 bar	最大0.05 MPa/0.5 bar

在规定材质的时候，须考虑到各种极端工况不会同时出现。

安装与装配

轴

公差	ISO h8
同心度	IT 8
粗糙度	$R_z = 10 \dots 16 \mu\text{m}$

腔体

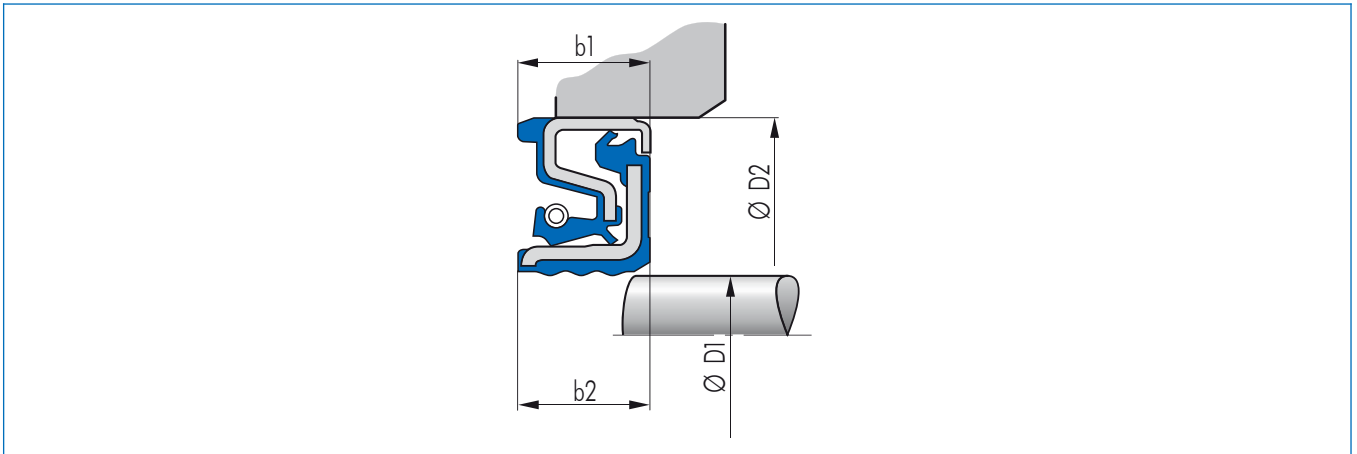
公差	ISO H8
粗糙度	$R_z = 10 \dots 16 \mu\text{m}$

仔细装配以满足DIN 3760 标准要求，是保证油封密封功能正确的先决条件。→见技术手册。其他资料请咨询。

轴径 Φd_1 的尺寸范围

盒式组合油封1型	55,00 ... 133,35 mm
----------	---------------------

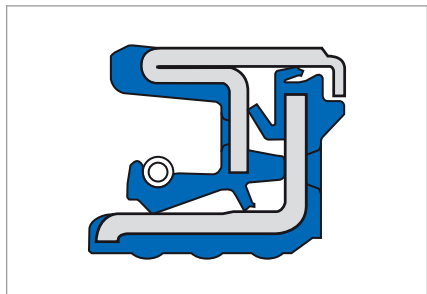
产品尺寸系列



D ₁	D ₂	b ₁	b ₂	材料	订货号	
55	80	12,5	14	75 FKM 595	12016792	○

● 库存产品 ○ 请咨询：有模具，可短期交货

Cassette 2 (盒式组合油封2型)



产品特点

- 设计：专用型，请咨询
- 油封外缘：橡胶/金属片
- 密封唇部装有弹簧
- 附有防尘唇
- 抗污染物侵入的性能高
- 解决了装配牢固问题

产品优点

- 能够延长元件的维修周期
- 轴杆表面无须淬硬或者研磨
- 采用旧的办法不能解决时，一般都可以用盒式组合油封去解决，且无须改换腔体
- 在保养或者更换油封的时候，轴面无须再机加工

推荐应用

这些用途的例子，提供了关于盒式组合油封圈主要用途以及关于它们防止外界脏物侵入性能的一般信息。在选择盒式组合油封（1型、2型或3型）的时候，都必须考虑到使用条件（轴速度、油温度，等等）。

- 农业机械（拖拉机）
 - 摊晒机
 - 播种机械
 - 冲孔机械
 - 联合收割机
 - 打谷机械

材料配方

丁腈橡胶

代号	75 NBR 106200
颜色	黑色

氟橡胶

代号	75 FKM 595
颜色	红棕色
金属骨架	DIN 1624 – EN10139
弹簧	弹簧钢 DIN 17223

工作条件

材料组合	75 NBR 106200	75 FKM 595
温度	<80°C	<100°C
速度	最大7 m/s	最大9 m/s
压力	最大0.05 MPa/0.5 bar	最大0.05 MPa/0.5 bar

在规定材质的时候，须考虑到各种极端工况不会同时出现。

安装与装配

轴

公差	ISO h8
同心度	IT 8
粗糙度	$R_z = 10 \dots 16 \mu\text{m}$

腔体

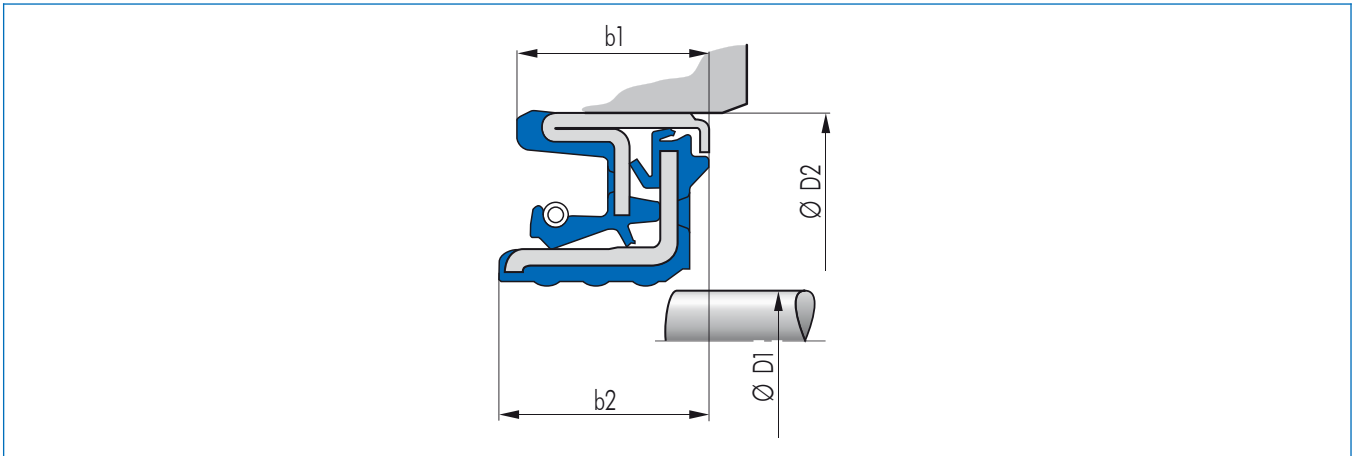
公差	ISO H8
粗糙度	$R_z = 10 \dots 16 \mu\text{m}$

仔细装配以满足DIN 3760 标准要求，是保证油封密封功能正确的先决条件。→见技术手册。其他资料请咨询。

轴径 Φd_1 的尺寸范围

盒式组合油封2型	35 ... 190 mm
----------	---------------

产品尺寸系列



D ₁	D ₂	b ₁	b ₂	材料	订货号	
65	92	10	15	75 FKM 585	12018849	○
65	105	13	14.5	75 NBR 106200	12018825	○
75	100	13	14.5	75 NBR 106200	12019088	○
80	100	12	13.7	75 NBR 106200	12019145	○
85	115	12		75 NBR 106200	12020003	○
85	115	12		75 FKM 595	12020004	○
95	130	16		75 FKM 585	12020008	○
110	140	14.5	16	75 NBR 106200	12014492	○
110	140	14.5	16	75 FKM 595	12014899	○
111	146	13.5	14.5	75 NBR 106200	12017210	○
155	190	14.5	16	75 FKM 595	12020173	○
155	190	17.5	19	75 FKM 595	12014851	○
165	190	15.5	17	75 NBR 106200	12015133	○
165	190	15.5	17	75 NBR 106200	12019501	○
190	215	15.5	17	75 NBR 106200	12016896	○

● 库存产品 ○ 请咨询：有模具，可短期交货

Cassette 3 (盒式组合油封3型)



产品特点

- 设计：专用型，请咨询
- 油封外缘：橡胶/金属片
- 密封唇部装有弹簧
- 附有防尘唇
- 抗污染物侵入的性能高
- 解决了装配牢固问题

产品优点

- 能够延长元件的维修周期
- 轴杆表面无须淬硬或者研磨
- 采用旧的办法不能解决时，一般都可以用盒式组合油封去解决，且无须改换腔体
- 在保养或者更换油封的时候，轴面无须再机加工

推荐应用

这些用途的例子，提供了关于盒式组合油封圈主要用途以及关于它们防止外界脏物侵入性能的一般信息。在选择盒式组合油封（1型、2型或3型）的时候，都必须考虑到使用条件（轴速度、油温度，等等）。

- 农业机械
 - 拖拉机/轮毂
 - 拖拉机/驱动轴*
 - 耙地机
 - 中耕机
 - 犁地机
 - 施肥机械
- 工程机械（压路机、挖掘机、叉车、搅拌机）
 - 车桥轴：轮毂
 - 车轴：驱动轴*

* 对于车桥轴旋转轴动密封须有专门设计。

材料配方

丁腈橡胶

代号	75 NBR 106200
颜色	黑色

氟橡胶

代号	75 FKM 595
颜色	红棕色
金属骨架	DIN 1624 – EN10139
弹簧	弹簧钢 DIN 17223

工作条件

材料组合	75 NBR 106200	75 FKM 595
温度	<80°C	<100°C
速度	最大7 m/s	最大9 m/s
压力	最大0.05 MPa/0.5 bar	最大0.05 MPa/0.5 bar

在规定材质的时候，须考虑到各种极端工况不会同时出现。

安装与装配

轴

公差	ISO h8
同心度	IT 8
粗糙度	$R_z = 10 \dots 16 \mu\text{m}$

腔体

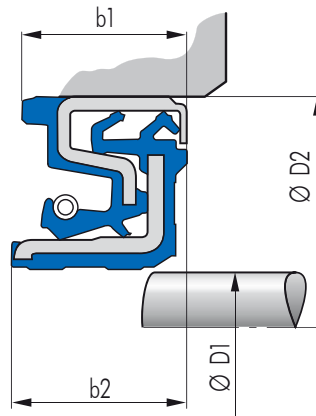
公差	ISO H8
粗糙度	$R_z = 10 \dots 16 \mu\text{m}$

仔细装配以满足DIN 3760 标准要求，是保证油封密封功能正确的先决条件。→见技术手册。其他资料请咨询。

轴径 Φd_1 的尺寸范围

盒式组合油封3型	25 ... 210 mm
----------	---------------

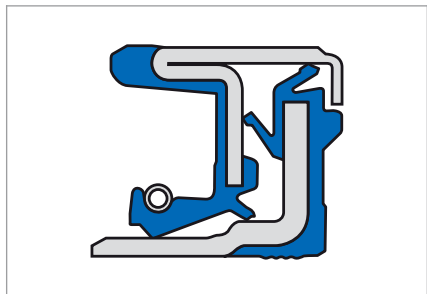
产品尺寸系列



D ₁	D ₂	b ₁	b ₂	材料	订货号	
25	52	12		75 NBR 106200	12015223	○
35	60	13	14,5	75 NBR 106200	12017029	○
35	62	13.5	14	75 FKM 585	12019335	○
35	65	14.5	17	75 NBR 106200	12019775	○
45	70	14	17	75 NBR 106200	12015392	○
45	70	14	17	75 FKM 595	12016630	○
48	75	14	17	75 NBR 106200	12015395	○
56	80	13	14.5	75 FKM 595	12016694	○
56	80	13	14.5	75 NBR 106200	12018036	○
60	84	13	14.5	75 FKM 585	12019351	○
60	84	13	14.5	75 NBR 106200	12019352	○
60	90	13.5	15	75 FKM 595	12016418	○
60	90	13.5	15	75 NBR 106200	12016423	○
65	90	13	14.5	75 NBR 106200	12019533	○
70	95	13	14.5	75 NBR 106200	12018338	○
70	95	13	14.5	75 FKM 585	12019199	○
75	100	13	14.5	75 FKM 585	12019120	○
85	110	13	14.5	75 NBR 106200	12016635	○
85	110	13	14.5	75 FKM 595	12017293	○
85	140	15	17	75 NBR 106200	12019153	○
100	129.85	12.5	14	75 NBR 106200	12020095	○
110	140	13.5	15.5	75 FKM 595	12019735	○
110	140	13.5	15.5	75 NBR 106200	12019736	○
120	150	14	15.5	75 NBR 106200	12019941	○
120	160	15	17.5	75 NBR 106200	12018572	○
121.8	150	13	12	75 NBR 106200	12020222	○
127	160	15.5	17.5	75 NBR 106200	12019068	○
130	160	14.5	16	75 NBR 106200	12016448	○
130	160	14.5	16	75 FKM 585	12019208	○
140	170	14.5	16	75 NBR 106200	12016688	○
140	170	14.5	16	75 NBR 106200	12019137	○
145	175	14.5	15.5	75 NBR 902	12019116	○
150	180	14.5	16	75 NBR 106200	12018035	○
150	180	14.5	16	75 FKM 595	12019742	○
155	190	17.5	19	75 NBR 106200	12014852	○
155	195	16.5	18	75 NBR 106200	12016391	○
165	195	16.5	18	75 NBR 106200	12015149	○
165	195	16.5	18	75 FKM 595	12018543	○
170	200	15	16	75 NBR 902	12019056	○
170	200	15	16	75 FKM 595	12019084	○
178	208	16	18	75 NBR 106200	12018107	○
178	208	16	18	75 FKM 595	12019737	○
190	220	16	18	75 NBR 106200	12017120	○
190	220	16	18	75 FKM 595	12018658	○
210	240	16	18	75 NBR 106200	12019114	○
220	265	19	21	75 FKM 595	12019741	○
220	265	19	21	75 NBR 106200	12019966	○
235	270	20	22	75 NBR 106200	12019336	○

● 库存产品 ○ 请咨询: 有模具, 可短期交货

Cassette HS (盒式组合油封高速型)



产品特点

- 设计：专用型，请咨询
- 油封外缘：橡胶/金属片
- 密封唇部装有弹簧
- 附有防尘唇
- 抗污染物侵入的性能高

产品优点

- 内径接触表面为橡胶/金属一体化的专门设计
- 非常适用于高转速
- 橡胶表面保证内径的静态密封
- 金属表面保证更高的热传导性能和更好的散热性能。
- 可以快速而可靠的更换零件
- 轴表面无须处理

推荐应用

这些用途的例子，提供了关于盒式组合油封高速型HS型主要用途的一般信息。盒式组合油封HS型用在小齿轮的时候，适用于工业车辆和商业车：

- 农业机械（拖拉机类）
- 商业用车轮（小型卡车、小型专用车辆）
- 小齿轮
- 差速器
- 驱动技术

材料配方

油封部分：氟橡胶

代号	75 FKM 595
颜色	红棕色

滑动圈部分：

丁腈橡胶

代号	75 NBR 106200
颜色	黑色

丙烯酸橡胶

代号	68 ACM
颜色	黑色
金属骨架	DIN 1624 – EN10139
弹簧	弹簧钢 DIN 17223

工作条件

材料组合	油封 75 FKM 595	滑动圈 75 NBR 106200	滑动圈 68 ACM
温度	<120°C	<80°C	<100°C
速度	最大12 m/s	–	–
压力	最大0.03 MPa/0.3 bar		

在规定材质的时候，须考虑到各种极端工况不会同时出现。

安装与装配

轴

公差	ISO h8
同心度	IT 8
粗糙度	R _z = 10 ... 16 μm

腔体

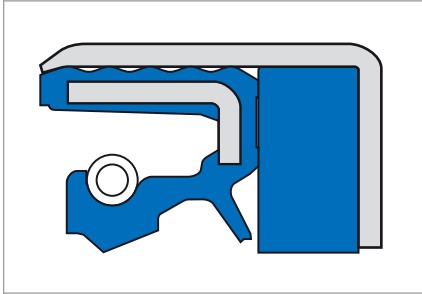
公差	ISO H8
粗糙度	R _z = 10 ... 16 μm

仔细装配以满足DIN 3760 标准要求，是保证油封密封功能正确的先决条件。→见技术手册。其他资料请咨询。

轴径Φd1的尺寸范围

更多信息请询问

Combi (复合式油封)



产品特点

- 设计：特别型号，供咨询
- 由一个普通油封与另一辅助密封圈复合而成，主要防止外界污染物侵入。
- 密封唇唇部装有弹簧
- 附有防尘唇
- 主要用于污染较大的各种用途，例如越野车辆桥用传动轴。
- 当承受很大的旋转或平移运动时，最好用它来代替盒式组合油封

产品优点

- 工作寿命长
- 密封唇以及防尘唇位置最优化设计，抗污染物侵入的能力特别强

防止外界污染物侵入的性能

极高的阻止外界污染物侵入的性能，特别适用于防止干燥的污染物。

推荐应用

- 农业机械
- 农业类机械或工业类机械的驱动部分
- 旋转运动部件类的驱动部分，或有时出现干摩擦情况的运动轴。

材料配方

丁腈橡胶

代号	75 NBR 106200
颜色	黑色
硬度	邵氏A 75度

氟橡胶

代号	75 FKM 595
颜色	红棕色
硬度	邵氏A 75度

金属骨架	非合金钢 DIN 1624 – EN10139
弹簧	弹簧钢 DIN 17223
污染物刮板	聚氨酯 (AU)

工作条件

材料组合	NBR/AU
温度	最大+80°C
速度	最高5 m/s
压力	最高0.05 MPa/0.5bar

安装与装配

轴

公差	ISO h 11
同心度	IT 8
粗糙度	Ra = 0,2 ... 0,8 μm
	Rz = 1,0 ... 5,0 μm
	Rmax ≤ 6,3 μm
硬度	45 ... 60 HRC
抛光	去除导向螺旋线；最好采用研磨抛光

腔体

公差	ISO H8
同心度	Rz = 10 ... 16 μm

仔细装配以满足 DIN 3760 标准要求，乃是保证油封密封功能正确的先决条件。→见技术手册。

其他资料请咨询。

轴径 Φd_1 的尺寸范围

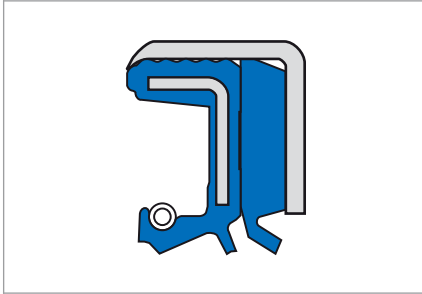
复合式油封	30 ... 220 mm
-------	---------------

产品尺寸系列

D1	D2	b	材料	产品号	
30	44	11	72 NBR 902	12001879	○
35	49	11	72 NBR 902	12001880	○
35	50	10	72 NBR 902	12001881	○
35	52	10	72 NBR 902	12011716	○
35	52	16	72 NBR 902	12001882	○
35	62	12	72 NBR 902	12012786	○
35	72	12	72 NBR 902	12001883	○
40	55	10	72 NBR 902	12001886	○
40	58	10	72 NBR 902	12001887	○
40	62	10	72 NBR 902	12011715	○
42	62	14	72 NBR 902	12001889	○
45	62	11	72 NBR 902	12012296	○
45	65	12	72 NBR 902	12011969	○
48	65	11	72 NBR 902	12011991	○
48	74	13	72 NBR 902	12001898	○
50	75	12	72 NBR 902	12012503	○
55	72	12	72 NBR 902	12011794	○
55	80	11	72 NBR 902	12013176	○
57	72	11	72 NBR 902	12013172	○
60	80	12	72 NBR 902	12012930	○
62	80	11	72 NBR 902	12013173	○
65	92	14	72 NBR 902	12001903	○
65	98	15	72 NBR 902	12011697	○
68	85	12	72 NBR 902	12013339	○
74	91	12	72 NBR 902	12013338	○
75	102	14	72 NBR 902	12001907	○
80	110	16	72 NBR 902	12001908	○
85	110	16	72 NBR 902	12001909	○
90	120	13	72 NBR 902	12001910	○
90	122	17	72 NBR 902	12001911	○
95	120	13	72 NBR 902	12012399	○
100	130	16	72 NBR 902	12001912	○
105	125	16	72 NBR 902	12001913	○
105	130	12	72 NBR 902	12011717	○
105	140	16	72 NBR 902	12001914	○
110	130	12	72 NBR 902	12013174	○
110	130	16	72 NBR 902	12015364	○
110	150	16	72 NBR 902	12001916	○
112	140	13.2	72 NBR 902	12001917	○
120	150	15	72 NBR 902	12001918	○
130	60	16	72 NBR 902	12001919	○
130	170	16	72 NBR 902	12001920	○
136	165.5	16	68 ACM 362	12013067	○
145	170	16	72 NBR 902	12001922	○
150	170	16	72 NBR 902	12001923	○
155	176	16	72 NBR 902	12001924	○
165	190	17	72 NBR 902	12001925	○
170	190	15	72 NBR 902	12013074	○
170	205	17	72 NBR 902	12012053	○
180	205	17	72 NBR 902	12011690	○
190	215	17	72 NBR 902	12015590	○
190	220	20	72 NBR 902	12001926	○
220	250	20	72 NBR 902	12001928	○

●库存产品 ○请咨询: 有模具, 可短期交货

Combi SF5 (复合式油封5型)



产品特点

- 设计：特别型号，供咨询
- 由一个普通油封与另一辅助密封圈复合而成，主要防止外界污染物侵入。
- 密封唇部装有弹簧
- 附有防尘唇
- 主要用于污染较大的各种用途，例如越野车辆桥用传动轴。
- 当承受很大的旋转或平移运动时，最好用它来代替盒式组合油封

产品优点

- 工作寿命长
- 密封唇以及防尘唇位置最优化设计，抗污染物侵入的能力特别强

防止外界污染物侵入的性能

极高的阻止外界污染物侵入的性能，特别适用于防止淤泥状的污染物。

推荐应用

- 农业机械
- 农业类机械或工业类机械的驱动部分
- 旋转运动部件类的驱动部分，或有时应用在干燥地区的运动轴。

材料配方

丁腈橡胶

代号	75 NBR 106200
颜色	黑色
硬度	邵氏A 75度

氟橡胶

代号	75 FKM 595
颜色	红棕色
硬度	邵氏A 75度

金属骨架	非合金钢 DIN 1624 – EN10139
弹簧	弹簧钢 DIN 17223
污染物刮板	聚氨酯 (AU)

工作条件

材料组合	NBR/AU	FKM/AU
温度	最大+80°C	最大+100°C
速度	最高4 m/s	最高6 m/s
压力	最高0.05 MPa/0.5bar	最高0.05 MPa/0.5bar

在规定材质的时候，须考虑到各种极端工况不会同时出现。

安装与装配

轴

公差	ISO h 11
同心度	IT 8
粗糙度	Ra = 0,2 ... 0,8 μm
	Rz = 1,0 ... 5,0 μm Rmax ≤ 6,3 μm
硬度	45 ... 60 HRC
抛光	去除导向螺旋线；最好采用研磨抛光

腔体

公差	ISO H8
同心度	Rz = 10 ... 16 μm

仔细装配以满足 DIN 3760 标准要求，乃是保证油封密封功能正确的先决条件。→见技术手册。

其他资料请咨询。

轴径 Φd_1 的尺寸范围

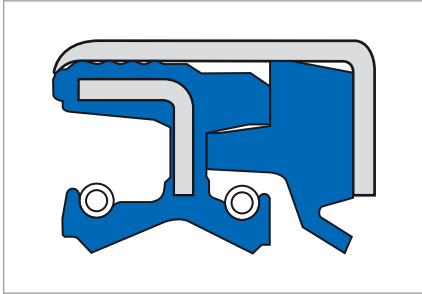
复合式油封SF5型	35 ... 120 mm
-----------	---------------

产品尺寸系列

D ₁	D ₂	b	材料	订货号	
35	50	13	72 NBR 902	12013947	○
40	68	14	72 NBR 902	12013319	○
45	62	11.2	72 NBR 902	12016814	○

● 库存产品 ○ 请咨询：有模具，可短期交货

Combi SF6 (复合式油封6型)



产品特点

- 设计：特别型号，供咨询
- 由一个普通油封与另一辅助密封圈复合而成，主要防止外界污染物侵入。
- 密封唇部装有弹簧
- 附有防尘唇
- 主要用于污染较大的各种用途，例如越野车辆桥用传动轴。
- 当承受很大的旋转或平移运动时，最好用它来代替盒式组合油封

产品优点

- 工作寿命长
- 密封唇以及防尘唇位置最优化设计，抗污染物侵入的能力特别强

防止外界污染物侵入的性能

极高的阻止外界污染物侵入的性能，特别适用于防止淤泥状的污染物

推荐应用

- 农业机械
- 农业类机械或工业类机械的驱动部分
- 旋转运动部件类的驱动部分，或有时应用在干燥地区的运动轴。

材料配方

丁腈橡胶

代号	75 NBR 106200
颜色	黑色
硬度	邵氏A 75度

氟橡胶

代号	75 FKM 595
颜色	红棕色
硬度	邵氏A 75度

金属骨架	非合金钢 DIN 1624 – EN10139
弹簧	弹簧钢 DIN 17223
污染物刮板	聚氨酯 (AU)

工作条件

材料组合	NBR/AU	FKM/AU
温度	最大+80°C	最大+100°C
速度	最高4 m/s	最高6 m/s
压力	最高0.05 MPa/0.5bar	最高0.05 MPa/0.5bar

安装与装配

轴

公差	ISO h 11
同心度	IT 8
粗糙度	Ra = 0,2 ... 0,8 μm
	Rz = 1,0 ... 5,0 μm Rmax ≤ 6,3 μm
硬度	45 ... 60 HRC
抛光	去除导向螺旋线；最好采用研磨抛光

腔体

公差	ISO H8
同心度	Rz = 10 ... 16 μm

仔细装配以满足 DIN 3760 标准要求，乃是保证油封密封功能正确的先决条件。→见技术手册。

其他资料请咨询。

轴径 Φd_1 的尺寸范围

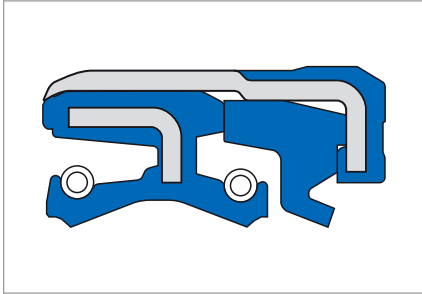
复合式油封SF6型	30 ... 130 mm
-----------	---------------

产品尺寸系列

D ₁	D ₂	b	材料	订货号	
30	44	14	72 NBR 902	12013519	○
35	52	16	72 NBR 902	12013466	○
35	60	18.5	72 NBR 902	12014167	○
40	55	15.5	72 NBR 902	12018848	○
40	60	18.5	72 NBR 902	12012107	○
40	65	18.5	72 NBR 902	12013226	○
42	62	21.5	72 NBR 902	12016507	○
45	65	18.5	72 NBR 902	12012377	○
47	65	16.5	72 NBR 902	12015734	○
48	65	16.5	75 NBR 595	12017310	○
48	74	18.5	72NBR 902	12017349	○
50	72	16.5	75 NBR 106200	12014048	○
55	82	16.5	75 NBR 106200	12014159	○
56	75	16.5	72 NBR 902	12012826	○
56	80	16	75 NBR 106200	12018868	○
58	80	16.5	72 NBR 902	12012468	○
58	82	16	75 NBR 595	12017237	○
65	92	18	72 NBR 902	12013465	○
70	90	16.5	75 NBR 106200	12013784	○
70	95	15	72 NBR 902	12012318	○
80	100	18	72 NBR 902	12014976	○
130	154	18	72 NBR 902	12015132	○

● 库存产品 ○ 请咨询：有模具，可短期交货

Combi SF8 (复合式油封8型)



产品特点

- 设计：特别型号，供咨询
- 和SF6相比，外缘的静态密封更好
- 由一个普通油封与另一辅助密封圈复合而成，主要防止外界污染物侵入。
- 密封唇唇部装有弹簧
- 附有防尘唇
- 主要用于污染较大的各种用途，例如越野车辆桥用传动轴。
- 当承受很大的旋转或平移运动时，最好用它来代替盒式组合油封

产品优点

- 工作寿命长
- 密封唇以及防尘唇位置最优化设计，抗污染物侵入的能力特别强

防止外界污染物侵入的性能

极高的阻止外界污染物侵入的性能，特别适用于防止淤泥状的污染物

推荐应用

- 农业机械
- 农业类机械或工业类机械的驱动部分
- 旋转运动部件类的驱动部分，或有时应用在干燥地区的运动轴。

材料配方

丁腈橡胶

代号	75 NBR 106200
颜色	黑色
硬度	邵氏A 75度

氟橡胶

代号	75 FKM 595
颜色	红棕色
硬度	邵氏A 75度

金属骨架	非合金钢 DIN 1624 – EN10139
弹簧	弹簧钢 DIN 17223
污染物刮板	聚氨酯 (AU)

工作条件

材料组合	NBR/AU	FKM/AU
温度	最大+80°C	最大+100°C
速度	最高4 m/s	最高6 m/s
压力	最高0.05 MPa/0.5bar	最高0.05 MPa/0.5bar

在规定材质的时候，须考虑到各种极端工况不会同时出现。

安装与装配

轴

公差	ISO h 11
同心度	IT 8
粗糙度	Ra = 0,2 … 0,8 μm
	Rz = 1,0 … 5,0 μm
	Rmax ≤ 6,3 μm
硬度	45 … 60 HRC
抛光	去除导向螺旋线；最好采用研磨抛光

腔体

公差	ISO H8
同心度	Rz = 10 … 16 μm

仔细装配以满足 DIN 3760 标准要求，乃是保证油封密封功能正确的先决条件。→见技术手册。

其他资料请咨询。

轴径 Φd_1 的尺寸范围

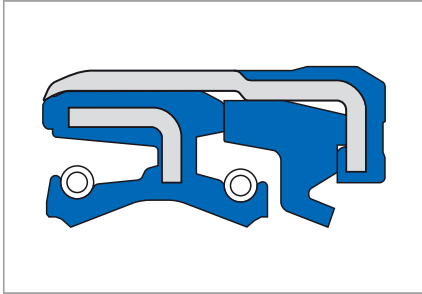
复合式油封 SF8型	37 … 75 mm
------------	------------

产品尺寸系列

D ₁	D ₂	b	材料	订货号	
37	52	16	72 NBR 902	12014511	○
45	60	16	72 NBR 902	12014977	○
50	65	18	72 NBR 902	12018616	○
55	80	16	72 NBR 902	12013931	○
60	75	16	72 NBR 902	12013740	○
75	95	16.5	72 NBR 902	12014456	○

● 库存产品 ○ 请咨询: 有模具, 可短期交货

Combi SF19 (复合式油封19型)



产品特点

- 设计：特别型号，供咨询
- 由一个普通油封与另一辅助密封圈复合而成，主要防止外界污染物侵入。
- 密封唇唇部装有弹簧
- 附有防尘唇
- 主要用于污染较大的各种用途，例如越野车辆桥用传动轴。
- 当承受很大的旋转或平移运动时，最好用它来代替盒式组合油封

产品优点

- 工作寿命长
- 密封唇以及防尘唇位置最优化设计，抗污染物侵入的能力特别强

防止外界污染物侵入的性能

极高的阻止外界污染物侵入的性能，特别适用于防止淤泥状的污染物。

推荐应用

- 农业机械
- 污染特别严重的使用场合以及极端工况下使用
- 农业类机械或工业类机械的驱动部分

材料配方

丁腈橡胶

代号	75 NBR 106200
颜色	黑色
硬度	邵氏A 75度

氟橡胶

代号	75 FKM 595
颜色	红棕色
硬度	邵氏A 75度

金属骨架	非合金钢 DIN 1624 – EN10139
弹簧	弹簧钢 DIN 17223
污染物刮板	聚氨酯 (AU)

工作条件

材料组合	NBR/AU	FKM/AU
温度	最大+80°C	最大+100°C
速度	最高4 m/s	最高6 m/s
压力	最高0.05 MPa/0.5bar	最高0.05 MPa/0.5bar

在规定材质的时候，须考虑到各种极端工况不会同时出现。

安装与装配

轴

公差	ISO h 11
同心度	IT 8
粗糙度	Ra = 0,2 ... 0,8 μm
	Rz = 1,0 ... 5,0 μm Rmax ≤ 6,3 μm
硬度	45 ... 60 HRC
抛光	去除导向螺旋线；最好采用研磨抛光

腔体

公差	ISO H8
同心度	Rz = 10 ... 16 μm

仔细装配以满足 DIN 3760 标准要求，乃是保证油封密封功能正确的先决条件。→见技术手册。

其他资料请咨询。

轴径 Φd_1 的尺寸范围

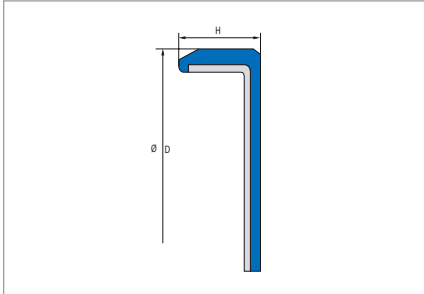
复合式油封 SF19型	37 ... 75 mm
-------------	--------------

产品尺寸系列

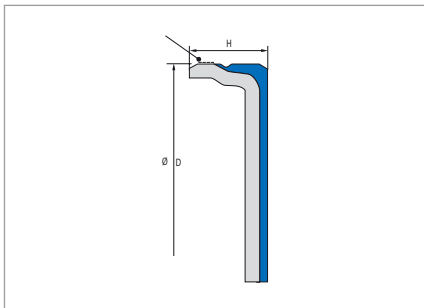
D1	D2	b	材料	产品号	
30	44	17	75 NBR 106200	12020067	○
40	65	27,5	75 NBR 106200	12020191	○
42	62	23	75 NBR 106200	12020023	○
45	75	27,5	75 NBR 106200	12020036	○
47	65	19	75 NBR 106200	12020133	○
52	72	16,5	75 NBR 106200	12020074	○

● 库存产品 ○ 请咨询: 有模具, 可短期交货

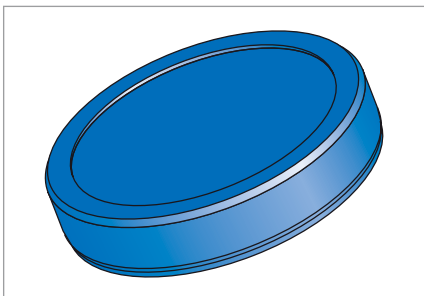
密封压盖 GA, GSA



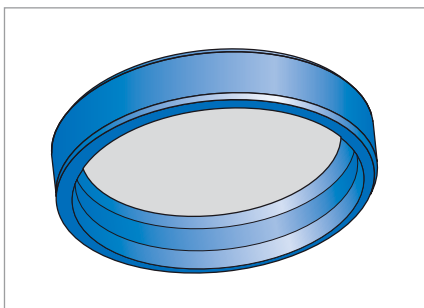
GA型



GSA型



GA型, 俯视图



GA型, 仰视图

产品特点

- GA (标准设计, 外层为橡胶), 硫化橡胶和钢质骨架结合而成
- GSA (特殊设计, 外层为部分橡胶/钢片): 硫化橡胶和钢质骨架结合而成和腔体配合H8

产品优点

- 油封外缘密封可靠, 即便是座孔内圆面的粗糙度大或有热膨胀以及采用开式腔体
- 结构牢固
- 可以油漆
- 多种标准形式

推荐应用

这种密封为静密封, 主要通过压紧配合来密封孔洞, 比如齿轮箱轴端孔的密封。

材料配方

丁腈橡胶

代号	75 NBR 99004
颜色	黑色
硬度	邵氏A 75度
金属骨架	非合金钢DIN 1624 - EN10139

其它材料和尺寸请咨询

工作条件

介质	各种普通矿物油
温度	-40 ... +100°C

安装与装配

安装孔的设计要求

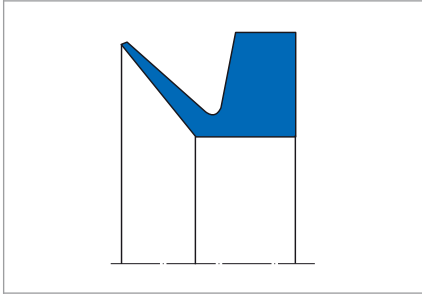
公差	ISO H8
粗糙度 (GA型)	Rmax ≤ 25 μm Ra = 1.6 ... 6.3 μm Rz = 10 ... 25 μm
粗糙度 (GSA型)	Rmax ≤ 16 μm Ra = 0.8 ... 3.2 μm Rz = 6.3 ... 16 μm

产品尺寸系列

D	H	材料	型号	订货号	
19	7	75 NBR 99004	GA	506544	●
22	4	75 NBR 99004	GA	456944	●
22	5	75 NBR 99004	GSA	506567	●
22	8	75 NBR 99004	GA	426125	○
24	7	75 NBR 99004	GA	421453	○
28	4	75 NBR 99004	GA	506547	●
28	7	75 NBR 99004	GA	506548	○
28	7	75 NBR 99004	GSA	506568	●
30	5	75 NBR 99004	GA	506549	●
30	8	75 NBR 99004	GSA	506685	●
32	7	75 NBR 99004	GA	506550	●
35	7	75 NBR 99004	GA	450889	●
35	8	75 NBR 99004	GSA	506569	●
37	5	75 NBR 99004	GA	506551	●
37	7	75 NBR 99004	GSA	506570	●
40	7	75 NBR 99004	GA	452807	●
42	7	75 NBR 99004	GSA	506572	●
42	9,5	75 NBR 99004	GSA	506686	●
45	7	75 NBR 99004	GA	506552	●
47	7	75 NBR 99004	GA	506554	●
47	7	75 NBR 99004	GSA	506573	●
47	10	75 NBR 99004	GSA	506687	●
52	7	75 NBR 99004	GA	414626	●
52	7	75 NBR 99004	GSA	506574	●
52	10	75 NBR 99004	GSA	506575	●
55	10	75 NBR 99004	GA	450892	○
55	10	75 NBR 99004	GSA	503418	●
62	7	75 NBR 99004	GA	506556	●
62	8	75 NBR 99004	GSA	440418	●
62	10	75 NBR 99004	GA	506558	○
72	9	75 NBR 99004	GSA	506576	●
72	10	75 NBR 99004	GA	506559	●
80	10	75 NBR 99004	GA	506561	●
80	12	75 NBR 99004	GSA	506577	●
85	10	75 NBR 99004	GA	506562	●
90	10	75 NBR 99004	GA	506563	●
90	12	75 NBR 99004	GSA	506578	●
100	10	75 NBR 99004	GA	506564	●
100	12	75 NBR 99004	GSA	506579	●

● 库存产品 ○ 请咨询：有模具，可短期交货

水封WA-A型



产品特点

耐磨的密封唇起到轴向密封作用，WA-A型是针对小尺寸沟槽设计的标准型式

产品优点

水封主要是用于滚柱轴承中防止润滑脂泄露和阻止灰尘、剥落杂质、飞溅水、轧辊油和类似介质进入轴承内部

推荐应用

- 轧辊

材料配方

材料	代号
NBR	60 NBR B297
FKM	65 FKM K698

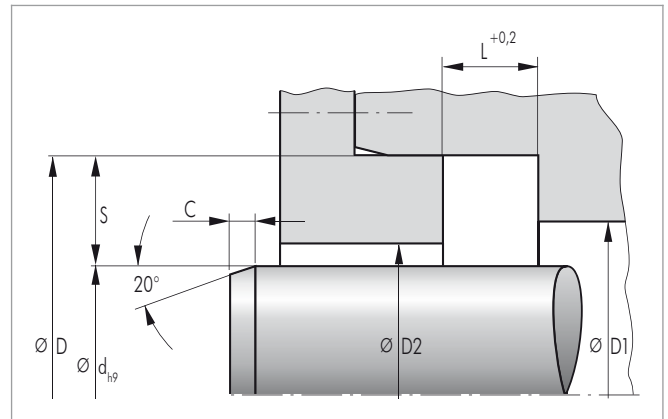
工作条件

材料	60 NBR B297	65 FKM K698
温度范围		
矿物油	-	
水	+5 ... +100	+5 ... +80
润滑脂	-40 ... +100	-20 ... +150
轧辊乳化液	-	
压力 MPa	0.03	
速度 m/s	20*	

* 推荐值指水封WA-A固定不动；若水封做圆周运动，要限制其它应用值。

安装与装配

仔细装配乃是保证油封密封功能正确的先决条件。
→见技术手册



表面加工精度

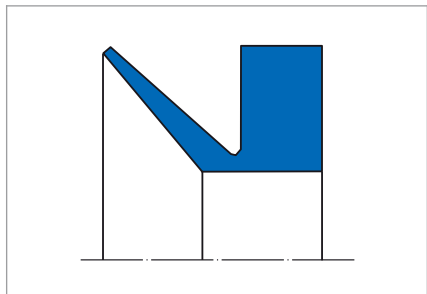
峰谷高度	R_a	R_{max}
接触面	0,8 μm	$\leq 4,0 \mu\text{m}$
沟槽	$\leq 4,0 \mu\text{m}$	$\leq 16,0 \mu\text{m}$

滑动接触面的硬度必须达到HRC30以上。在切削深度 $c = Rz/2$ 和基准线 $C_{ref} = 0\%$ 时，表面支承长度比 $Mr > 50\%$ 至最大90%。

设计说明

请遵守我们的通用设计说明→见技术手册。

水封WA-AX型



产品特点

耐磨的密封唇起到轴向密封作用，WA-AX型是针对重载和大偏移设计的型式。

产品优点

水封主要是用于滚柱轴承中防止润滑脂泄露和阻止灰尘、剥落杂质、飞溅水、轧辊油和类似介质进入轴承内部

- 特别低的摩擦力
- 较大的轴向尺寸工作范围
- 容易安装

推荐应用

- 轧辊

材料配方

材料	代号
NBR	60 NBR B297
FKM	65 FKM K698

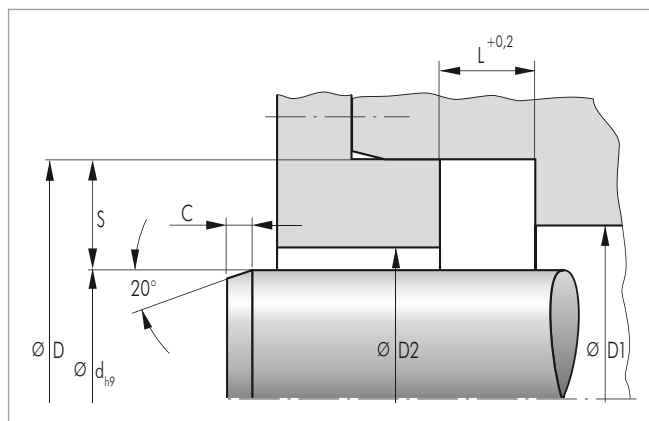
工作条件

材料	60 NBR B297	65 FKM K698
温度范围		
矿物油	-	
水	+5 ... +100	+5 ... +80
润滑脂	-40 ... +100	-20 ... +150
轧辊乳化液	-	
压力 MPa	0.03	
速度 m/s	20*	

* 推荐值指水封WA-A固定不动；若水封做圆周运动，要限制其它应用值。

安装与装配

仔细装配乃是保证油封密封功能正确的先决条件。
→见技术手册



表面加工精度

峰谷高度	R_a	R_{max}
接触面	0,8 μm	$\leq 4,0 \mu\text{m}$
沟槽	$\leq 4,0 \mu\text{m}$	$\leq 16,0 \mu\text{m}$

滑动接触面的硬度必须达到HRC30以上。在切削深度 $c = Rz/2$ 和基准线 $C_{ref} = 0\%$ 时，表面支承长度比 $M_r > 50\%$ 至最大90%。

设计说明

请遵守我们的通用设计说明→见技术手册。

用于旋转运动的异型密封

产品一览

- 异型条
 - U型条
 - U型条粘结成圈
 - X型条
 - 其它各类特殊断面的异型条
- O型条
 - O型条
 - O型条粘结成圈

产品特点

当密封接触面太大，成型的密封圈和O型圈不能有效密封时，特殊的异型条和O型条就实用多了，例如，在隧道机械、造船业、舱门密封等。我们有超过3500种异型条以及大量的材料配方。同时也可根据客户的需要设计开发，相对模压产品而言模具的费用是很低的。

产品优点

- 密封接触面较大，成型的密封圈和O型圈不能有效密封
- 灵活地根据客户需要开发
- 相对模压产品而言模具的费用是最低
- 企业自行开发模具，大大缩短交货期
- 几乎所有橡胶材料均可应用
- 特殊材料的开发能力
- 小批量生产变成可能
- 丁腈橡胶NBR和氟橡胶FKM的异型条可以实现接头处硫化。

接头硫化的好处：

- 实现较大的拉伸强度
- 同样的接头材料实现了长寿命

推荐应用

- 异型条被大量使用在各行各业。
- 重型机械工程，如隧道掘进工程，水泥研磨
- 工厂工程，涡轮机，开关阀，过程控制油缸
- 发动机，如船用引擎
- 分离机，如过滤工艺中应用的大型分离机

- 机械工程，如工业洗衣机，旋转装置
- 化学工程，如料斗反应器，给料装置，给料泵等
- 医药工程，诊疗设备，进给装置
- 食品工程，饮料印刷，分离机，屠宰机械

材料配方

除了可以短期交货的常用材料外，大量的卓越质量和耐久性的特殊材料都

可以供应。通过下表可以根据需要选择恰当的材料。

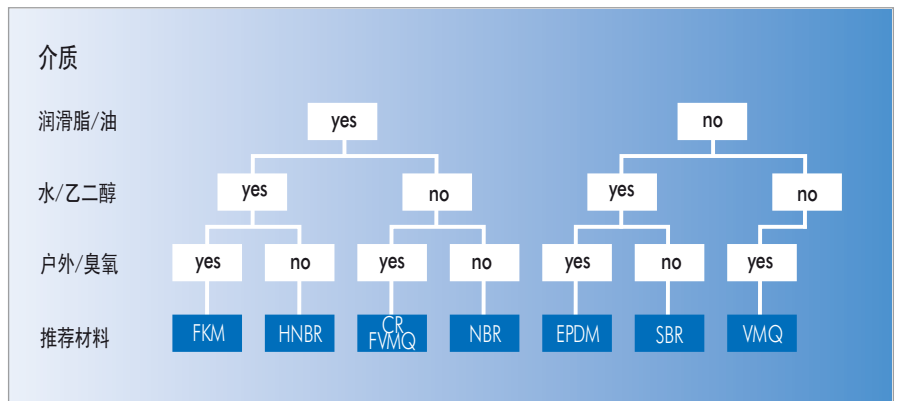


表1 材料结构表

材料配方	颜色	温度范围
50 NBR 121*	黑色	-30 ... +90 °C
60 NBR 122	黑色	-30 ... +90 °C
70 NBR 221	黑色	-25 ... +90 °C
70 NBR 803	灰色	-25 ... +90 °C
70 NBR 173216	黑色	-30 ... +70 °C
72 NBR 872	黑色	-30 ... +100 °C
79 NBR 105	黑色	-30 ... +90 °C
80 NBR 709*	黑色	-30 ... +90 °C
85 NBR 714	黑色	-20 ... +90 °C
88 NBR 101	黑色	-30 ... +100 °C
39 CR 174240*	灰色	-40 ... +80 °C
55 CR 852	黑色	-40 ... +110 °C
67 CR 853	黑色	-40 ... +110 °C
67 CR 215595	黑色	-40 ... +80 °C
58 EPDM 215550	灰色	-40 ... +120 °C
70 EPDM 275	黑色	-40 ... +120 °C
70 FKM 598	绿色	-15 ... +200 °C
70 FKM 215450	黑色	-10 ... +200 °C
72 FKM 588	黑色	-10 ... +200 °C
60 FVMQ 143026	米色	-80 ... +175 °C
50 VMQ 570	米色	-40 ... +200 °C
50 VMQ 114721	透明黄	-40 ... +180 °C
58 VMQ 518	红棕色	-40 ... +200 °C
60 VMQ 114722	透明黄	-40 ... +180 °C
70 VMQ 114723	透明黄	-40 ... +180 °C
78 VMQ 526	红	-40 ... +200 °C

*特殊材料请咨询

设计说明

公差

所有异型条和O型条都遵循标准 DIN ISO 3302-1 E2；特殊情况也可按照 E1标准制造。但对于挤出元件的断面尺寸是不受此限制的（所有尺寸单位毫米mm）。

名义尺寸		公差等级	
从	到	E1*	E2
0	1,5	0,15	0,25
1,5	2,5	0,20	0,35
2,5	4,0	0,25	0,40
4,0	6,3	0,35	0,50
6,3	10,0	0,40	0,70
10	16	0,50	0,80
16	25	0,70	1,00
25	40	0,80	1,30
40	63	1,00	1,60
63	100	1,30	2,00

*个别情况下部分可行

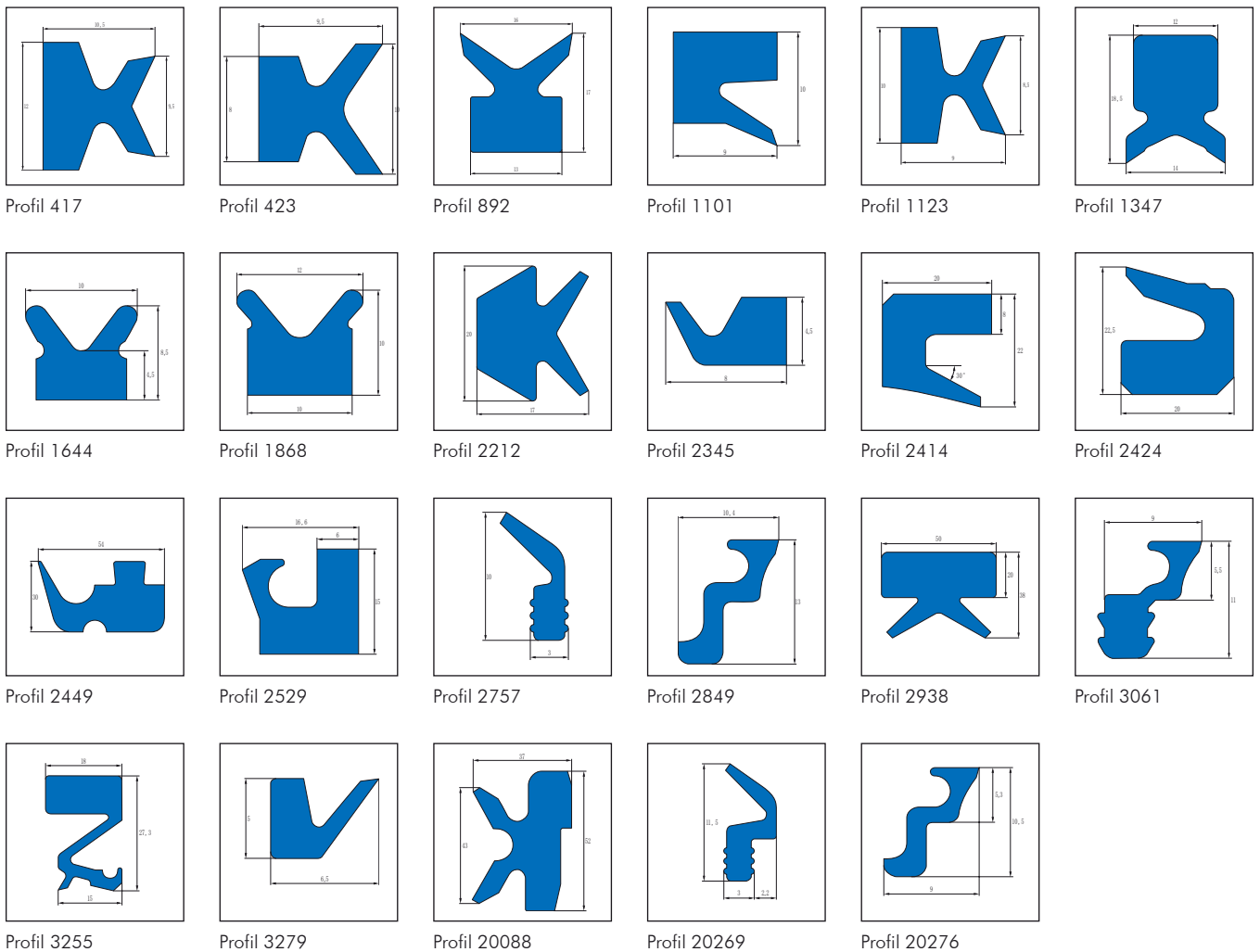
其它特殊断面的异型密封

- 异型条可以按照以下生产和供应：
按照米
 - 有/没有成卷型
- 异型条断面形状
 - 按照客户要求制作（最大可做到2米不成卷）
- 异型圈
 - 粘结成圈或接头硫化

异型管

下面是从3500种库存异型管中节选出来的部分产品；可以针对特殊设计单独来开发模具，大约需要4周时间。具体请咨询。

更多信息→参见特殊密封产品样本



Notes

A series of 18 horizontal grey bars, stacked vertically, intended for writing notes. Each bar is approximately 20 pixels high and spans most of the width of the page.

www.simrit.com.cn

恩福贸易（上海）有限公司

NOF-Freudenberg Group Trading (China) Co., Ltd.

地址：上海市浦东大道720号国际航运大厦14楼B座

邮编：200120

电话：0086-21-50366900

传真：0086-21-50366307

恩福香港有限公司

NOF-Freudenberg Hong Kong Limited

地址：香港九龙尖沙咀海港威大厦第六

座12楼1201室

电话：00852-27362298

传真：00852-27362733

simrit[®]